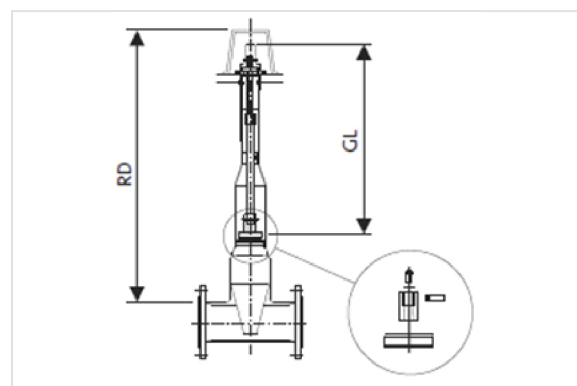
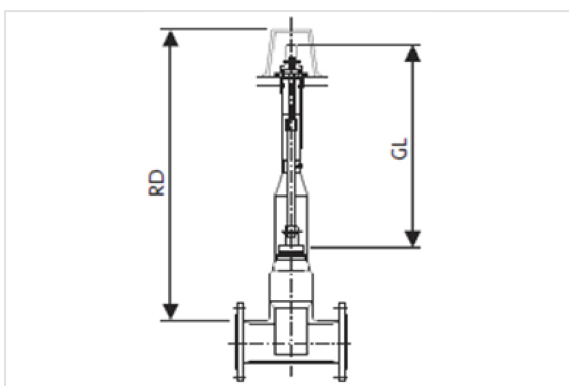


Teleskop Einbaugarnitur passend für Absperrschieber EURO 20 NG



Teleskopeinbaugarnitur mit Vierkantschoner passend für Bedienschlüssel nach DIN 3223 C Stufenlose Verstellbarkeit und selbsttragend in jeder Auszugshöhe Kuppelmuffe mit Dichtung zum Anschluss an EURO 20 NG Teleskop-Vierkantschoner Schmutzdichte Zentrierkappe und Schoner Inkl. Clip-Stift für eine schnelle und sichere Montage OHNE zusätzliche Werkzeuge Entsprechend GW 336.

Die Teleskopeinbaugarnitur ist in zwei Materialausführungen (verzinkt und nichtrostender Stahl) verfügbar. Die Variante aus Edelstahl beinhaltet zusätzlich eine mechanische Stellungsanzeige aus Kunststoff.



Ausführungsvarianten – Übersicht

EURO 20 Ohne EBG	Einbaugarnitur für Absperrschieber EURO 20		Einbaugarnitur entsprechend DVGW GW 336	
	Ohne Stellungsanzeige	Mit Stellungsanzeige	Ohne Stellungsanzeige	Mit Stellungsanzeige
DN	Vierkant	Einbaugarnituren	DN	Adapterset.-Nr.
40-50	14 mm	für gängige Rohrdeckungen (RD) Sonderlängen auf Anfrage	65-80	08
65-80	17 mm		100-150	12
100-150	19 mm			
200	24 mm			
250-400	27 mm			

Ausführungsvariante passend für EURO20

Ausführung verzinkt OHNE Stellungsanzeige und
Ausführung Edelstahl MIT Stellungsanzeige

DN mm	Gesamtlänge [GL] m	Rohrdeckung [RD] m	Artikel-Nr. VERZINKT	Masse kg	Artikel-Nr. EDELSTAHL	Masse kg
40 → 50	0,45-0,70	0,75-1,00	RAX50TCCA	2,5	RAX50TCCCE	2,6
	0,70-1,20	1,00-1,50	RAX50TCKA	3,2	RAX50TCKCE	3,3
	0,93-1,61	1,25-1,80	RAX50TCRA	3,7	RAX50TCRCE	3,8
	1,40-2,56	1,70-2,70	RAX50TCVA	5,0	RAX50TCVCE	5,1
65 → 80	0,44-0,71	0,75-1,00	RAX80TCBA	2,9	RAX80TCBCE	3,0
	0,69-1,14	1,00-1,50	RAX80TCHA	3,8	RAX80TCHCE	3,9
	0,85-1,45	1,25-1,80	RAX80TCQA	4,4	RAX80TCQCE	4,5
	1,32-2,41	1,70-2,70	RAX80TCVA	6,4	RAX80TCVCE	6,5
100 → 150	0,40-0,60	0,75-1,00	RAY12TCAA	2,6	RAY12TCACE	2,7
	0,60-1,05	1,00-1,50	RAY12TCGA	3,5	RAY12TCGCE	3,6
	0,80-1,40	1,25-1,80	RAY12TCNA	4,2	RAY12TCNCE	4,3
	1,30-2,41	1,70-2,70	RAY12TCYA	5,4	RAY12TCYCE	5,5
200	0,54-0,93	1,00-1,40	RAY20TCEA	4,0	RAY20TCECE	4,1
	0,77-1,25	1,25-1,80	RAY20TCJA	6,1	RAY20TCJCE	6,2
	0,86-1,46	1,50-2,00	RAY20TCPA	6,7	RAY20TCPCE	6,8
	1,21-2,19	1,70-2,70	RAY20TCUA	9,5	RAY20TCUCE	9,6
250 → 350	0,52-0,86	1,10-1,40	RAY30TCDA	3,5	RAY30TCDCE	3,6

DN mm	Gesamtlänge [GL] m	Rohrdeckung [RD] m	Artikel-Nr. VERZINKT	Masse kg	Artikel-Nr. EDELSTAHL	Masse kg
	0,70-1,23	1,25-1,80	RAY30TCLA	5,8	RAY30TCLCE	5,9
	1,00-1,85	1,70-2,40	RAY30TCSA	7,7	RAY30TCSCE	7,8
400	0,54-0,90	1,35-1,70	RAY40TCFA	3,9	RAY40TCFCD	4,0
	0,70-1,28	1,50-2,10	RAY40TCMA	6,0	RAY40TCMCD	6,1
	1,10-2,00	1,90-2,80	RAY400TCTA	8,5	RAY40TCTCD	8,6

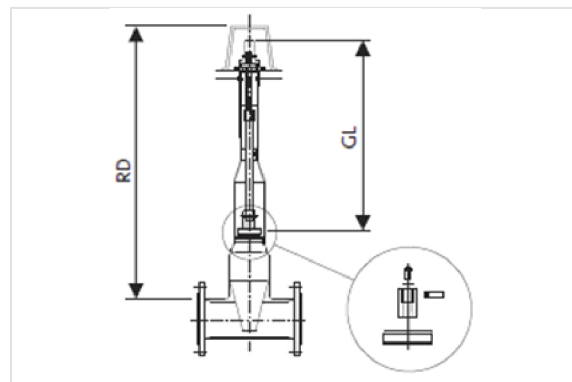
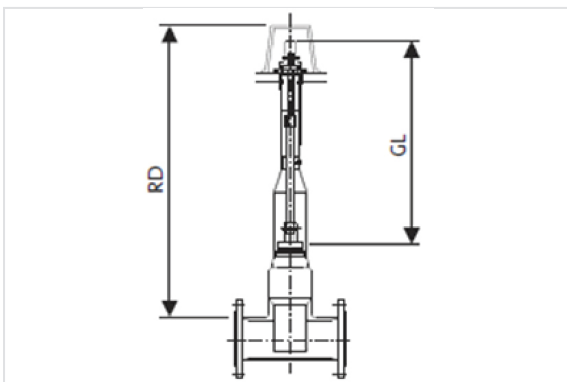
Ausführungsvariante Entsprechend DVGW GW 336 für Absperrschieber für den Bereich B

Ausführung verzinkt OHNE Stellungsanzeige und
Ausführung Edelstahl MIT Stellungsanzeige
(Adapterset NICHT inklusive – Adapterset-Nr. siehe Seite 2)

DN mm	Gesamtlänge [GL] m	Rohrdeckung [RD] m	Artikel-Nr. VERZINKT	Masse kg	Artikel-Nr. EDELSTAHL	Masse kg
65 → 150	0,36-0,56	0,75-1,00*	176686	1,9	176690	2,0
	0,56-1,01	1,00-1,45*	176687	3,0	176691	3,1
	0,76-1,36	1,10-1,75*	176688	3,4	176692	3,5
	1,26-2,36	1,65-2,80*	176689	6,3	176693	6,4

*±0,05m in Abhängigkeit von der Schieber Nennweite

Materialien



Item	Beschreibung	VERZINKT OHNE Stellungsanzeige (Abb. Links)	EDELSTAHL MIT Stellungsanzeige (Abb. Rechts)
1	Vierkantschoner	EN-GJS-400-15 verzinkt	EN-GJS-400-15 verzinkt

Item	Beschreibung	VERZINKT OHNE Stellungsanzeige (Abb. Links)	EDELSTAHL MIT Stellungsanzeige (Abb. Rechts)
2	Verbindungsstift/Schraube	nichtrostender Stahl1	nichtrostender Stahl1
3	Stellungsanzeige		Kunststoff2
4	Dichtung	TPE/EPDM	TPE/EPDM
5	Zentrierkappe	PP	PP
6	Hülsrohr	PE	PE
7	Vierkantstange	St 37-2 verzinkt	nichtrostender Stahl1
8	Auszugssicherung	PE	PE
9	Quadratrohr	St 37-2 verzinkt	nichtrostender Stahl1
10	Glocke	PE	
11	Kuppelmuffe	EN-GJS-400-15 (GGG 40) verzinkt	nichtrostender Stahl1
12	Verbindungsstift	nichtrostender Stahl1	
13	Dichtung	Gummi	
14a	Unterlegscheibe	St 33 verzinkt	
14b	Schraube mit Innensechskant (DN40–DN150: Schraube M8 - DN200–DN400: Schraube M10)	Nichtrostender Stahl (A2)	
1 bei Ausführung nichtrostender Stahl: 1.4301 oder 1.4571			
2DN 40 – DN 350: hochstrapazierfähig mit max. 51 U/Hub für Temperaturbereich -30°C bis 80°C DN 400: metallische Ausführung mit max. 140 U/Hub			

Dieses Datenblatt ist mit aller Sorgfalt erstellt. Trotzdem können Fehler nicht gänzlich ausgeschlossen werden.