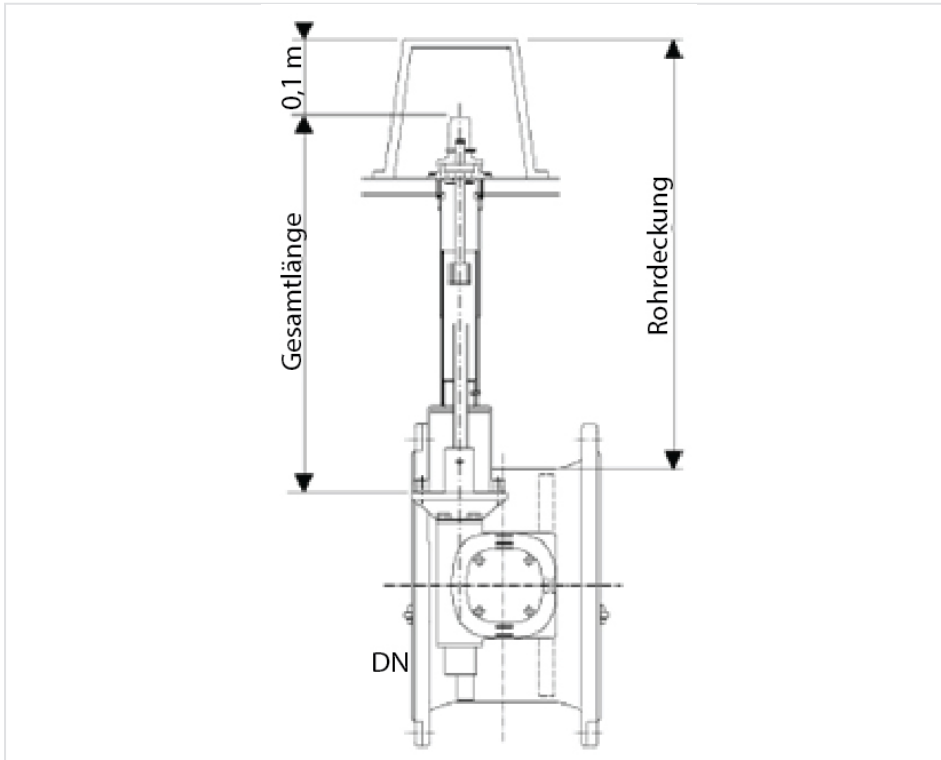


Teleskopeinbaugarnitur für Absperrklappe EUROSTOP Typ EG



Teleskopeinbaugarnitur mit Vierkantschoner passend für Bedienschlüssel nach DIN 3223 C Stufenlose Verstellbarkeit und Auszugssicherung Kuppelmuffe und Flansch zum Anschluss an EUROSTOP Typ EG Teleskop-Vierkantschoner Schmutzdichte Zentrierkappe Befestigung mit Schrauben und Scheiben aus nichtrostendem Stahl.



Ausführung OHNE Stellungsanzeige

PN	DN	Ø Welle	VERZINKT			NICHTROSTENDER STAHL		
			0,80 - 1,40 m 7,00 kg	1,00 - 1,80 m 8,40 kg	1,40 - 2,60 m 11,10 kg	0,80 - 1,40 m 7,00 kg	1,00 - 1,80 m 8,40 kg	1,40 - 2,60 m 11,10 kg
10	150 → 1000	20	RARNAAA	RARNBAA	RARNCAA	RARNACA	RARNBCA	RARNCCA
16	150 → 1000	20						
25	150 → 1000	20						

Die Teleskopeinbaugarnitur ist in zwei Materialausführungen (verzinkt und nichtrostender Stahl) verfügbar. Im Weiteren sind beide Ausführungen mit und ohne mechanische Stellungsanzeige erhältlich.