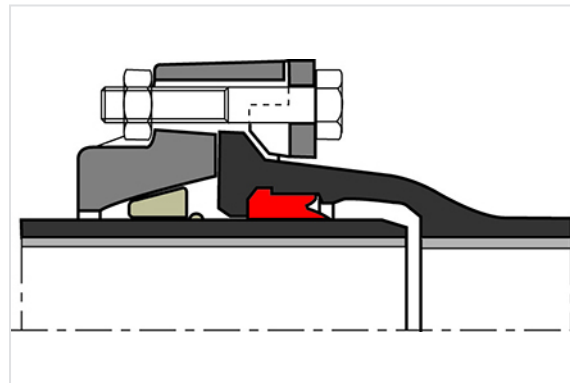


Verbindung Standard Ve für Rohre Standard Ve und Formstücke Standard Ve (16 bar < PFA ≤ 20 bar mit Stahl Schrauben)



The STANDARD Ve joint is a push-on joint with a weld bead; the water tightness is made by the compression of the elastomer gasket which operates during the assembling by the introduction of the spigot end inside the socket. The anchoring is reinforced by the addition of a gland and of bolts.

In this case, 16 bar < PFA ≤ 20 bar, and for DN 800 to 1200, bolts are in steel cl. 8.8 with support feet.

DN	Klasse	PFA	Abwinkelbarkeit	Artikel-Nr.
1100 mm	(*)	20 bar	1,5 °	

(*) Standard

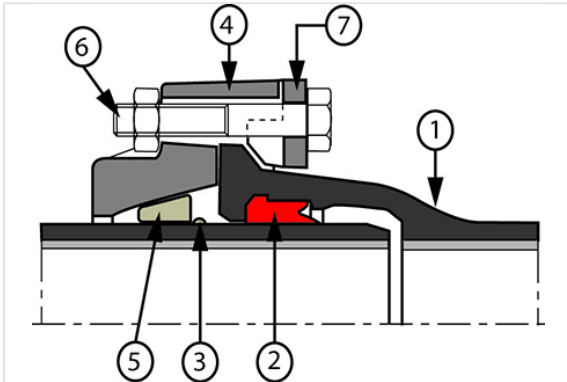
Anwendungsgebiet :

- Zum Transport verschiedener Arten von Wasser (z. B. Rohwasser, behandeltes Wasser, wieder aufbereitetes Wasser) für alle Anwendungsarten (z. B. Wasser für den menschlichen Gebrauch, für die Brandbekämpfung, für die Bewässerung, für Wasserkraftanlagen usw.).

Haupteigenschaften :

- Qualität Elastomer : EPDM (DIN EN 681-1)
- Stahl Schrauben (Artikel-Nr. JXM27BG1508) + semelle d'appui (Artikel-Nr. 144184)
- DIN EN 545
- Große Abwinkelungen möglich

Nomenklatur



Item	Bezeichnung
1	Rohr
2	Dichtung EPDM
3	Cordon de verrouillage
4	Gegenflansh
5	Haltering
6	Stahl Schrauben
7	Semelle d'appui en fonte