

# T-MAX i

## INDUSTRIEABDECKUNGEN

Zuverlässige Belastbarkeit, Praxistauglichkeit und Sicherheit  
Innovative Lösungen für Leitungsnetze



Because water  
is precious

# T-MAX i

## INTELLIGENTE INDUSTRIEABDECKUNGEN

### MIT DREIECKSDECKELN

### KLASSE D400

**T-MAX i**

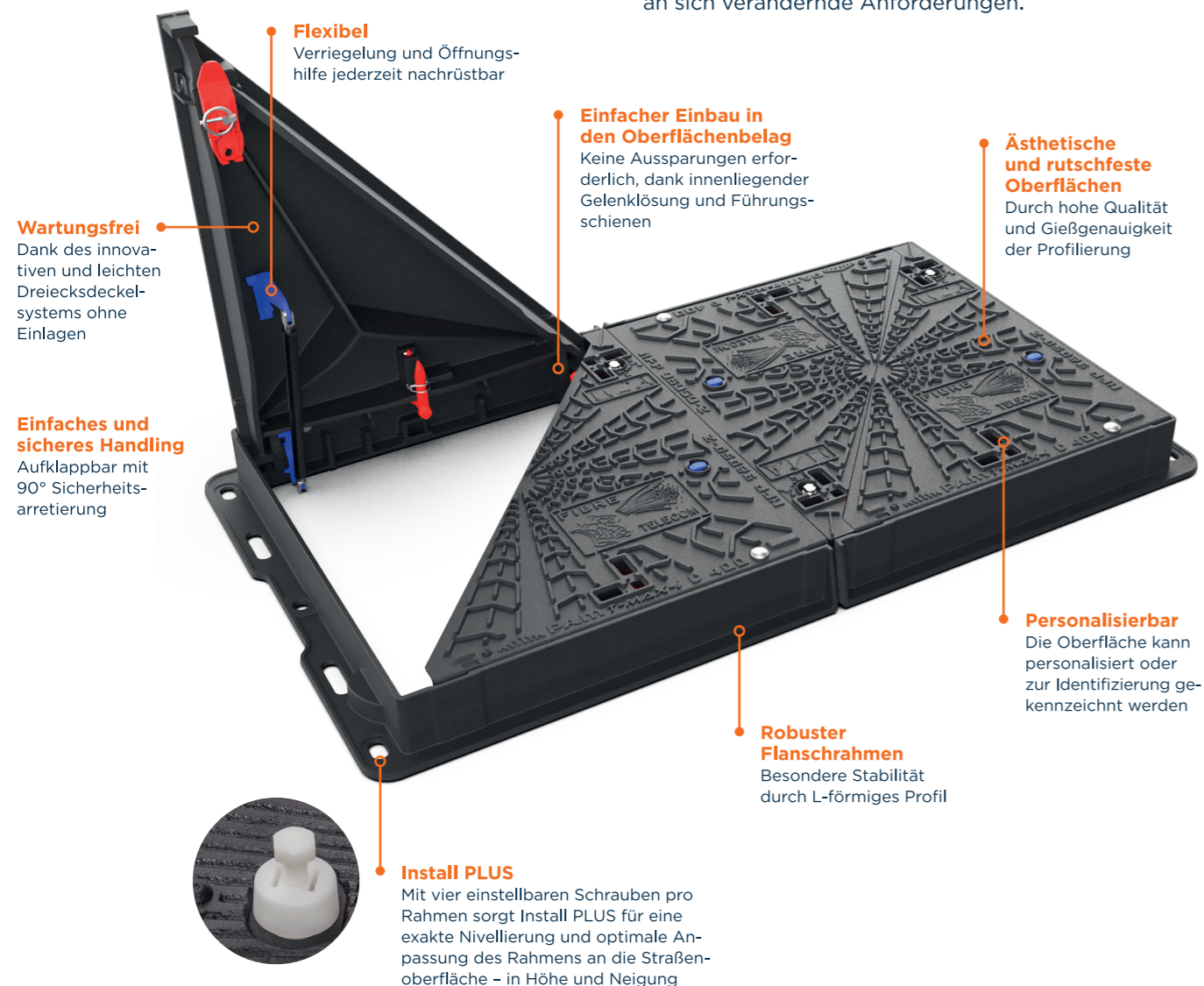
#### DAS BIETEN WIR

Als etablierter Hersteller von Kanalgussprodukten in Europa steht Saint-Gobain PAM für technisch ausgefeilte Lösungen im Bereich der Schachtabdeckungen aus Gusseisen mit Kugelgraphit. Mit dem Programm intelligenter Industrieabdeckungen – ausgestattet mit funktionalen Dreiecksdeckeln – erweitert Saint-Gobain PAM sein Portfolio um innovative Systeme für höchste Anforderungen.

#### NEUE MASSSTÄBE

Das breite Einsatzspektrum reicht von allen Bereichen der Ver- und Entsorgung und Telekommunikationsnetzen bis hin zu unterschiedlichsten Industrieanlagen. Die neuen Abdeckungen bieten dabei nicht nur zuverlässige Belastbarkeit und Langlebigkeit, sondern setzen auch in puncto Sicherheit und Praxistauglichkeit neue Standards.

Die funktionale Konstruktion vereint die bekannten Eigenschaften von Schachtabdeckungen aus duktilem Gusseisen wie u.a. Dauerhaftigkeit, Einbau- und Wartungsfreundlichkeit sowie Anpassungsfähigkeit an sich verändernde Anforderungen.



**Flexibel**  
Verriegelung und Öffnungshilfe jederzeit nachrüstbar

**Einfacher Einbau in den Oberflächenbelag**  
Keine Aussparungen erforderlich, dank innenliegender Gelenklösung und Führungsschienen

**Ästhetische und rutschfeste Oberflächen**  
Durch hohe Qualität und Gießgenauigkeit der Profilierung

**Personalisierbar**  
Die Oberfläche kann personalisiert oder zur Identifizierung gekennzeichnet werden

**Robuster Flanschrahmen**  
Besondere Stabilität durch L-förmiges Profil

**Install PLUS**  
Mit vier einstellbaren Schrauben pro Rahmen sorgt Install PLUS für eine exakte Nivellierung und optimale Anpassung des Rahmens an die Straßenoberfläche – in Höhe und Neigung

**Wartungsfrei**  
Dank des innovativen und leichten Dreiecksdeckelsystems ohne Einlagen

**Einfaches und sicheres Handling**  
Aufklappbar mit 90° Sicherheitsarretierung

## IHRE VORTEILE



#### HOHE MECHANISCHE LEISTUNGSFÄHIGKEIT

Duktiles Gusseisen ermöglicht das Design von filigranen und somit leichteren und nachhaltigeren Produkten



#### ERGONOMISCH & LEICHT

Einfache Bedienung durch nur eine Person möglich, dank intelligenter Gelenkführung und geringem Gewicht



#### SICHER

Deckel mit 90° Sicherheitsarretierung. Verkehrsicher, hohe Abriebfestigkeit der Oberflächenprofilierung



#### UMWELTFREUNDLICH

Kreislauffähig, 100% auf gleicher Qualitätsstufe recycelbar



#### WARTUNGSFREIE LÖSUNG OHNE VERSCHLEISS

Innovatives und leichtes Dreiecksdeckelsystem ohne Einlagen



#### SCHÖNE OBERFLÄCHEN

Hohe Qualität und Gießgenauigkeit der Profilierung, Personalisierung ist in bestimmten Bereichen möglich



#### FLEXIBEL UND MODULAR

In drei üblichen lichten Weiten erhältlich. Dreiecksdeckel können aus dem Rahmen entnommen werden, um die gesamte lichte Weite zu nutzen. Verriegelungs- und Öffnungshilfe-Kits (Gasfeder) sind jederzeit nachrüstbar

## FÜR JEDE ANFORDERUNG DIE PASSENDE LÖSUNG

Der robuste Rahmen aus Gusseisen in L-förmigem Profil eröffnet durch das einfache Herausheben der Dreiecksdeckel die volle Nutzung der gesamten lichten Weite. Die neu entwickelte integrierte Gelenkführung erlaubt das Öffnen der Abdeckungen auf herkömmliche Weise.

Alternativ ermöglicht das optimierte Deckelgewicht in Verbindung mit einer 90° Sicherheitsarretierung auch das einfache und sichere Öffnen mit geringem Kraftaufwand durch eine einzige Person.

Zusätzliche Verriegelungs- und Öffnungshilfe-Kits (Gasfeder) bieten eine größtmögliche Flexibilität.



### HERVORRAGENDE ERGONOMIE

Eine ganzheitlich durchdachte Konstruktion mit intelligenter Gelenkführung, optimierten Öffnungstaschen und geringem Gewicht ermöglicht ein kraftsparendes Öffnen und Schließen – für deutlich weniger körperliche Beanspruchung.

## EINBAU LEICHT GEMACHT MIT INSTALL PLUS

Die innovative Lösung für den Einbau von Flanschrahmen sorgt für eine präzise Nivellierung des Rahmens und ermöglicht somit eine flexible Anpassung an die Einbausituation in Höhe und Neigung, abgestimmt auf die Straßenoberfläche.

### IHRE VORTEILE

- **Sichere und einfache Installation**
- **Exakte Anpassung**
- **Maximale Stabilität und Langlebigkeit**

Die vollständige Einbettung des Rahmenfußes in Fließmörtel sorgt für einen robusten und dauerhaften Einbau. Gleichzeitig wird die vom Hersteller empfohlene Mindestdicke des Mörtels zuverlässig eingehalten.



### PATENTIERTE LÖSUNG

- Einstellbereich: von 15 bis 50 mm
- 4 Schrauben pro Rahmen, unabhängig von Größe oder Produkttyp

## HINWEISE ZUM EINBAU

### • Mindestfestigkeit

Eine **Mindestfestigkeit des Mörtels von 10 N/mm<sup>2</sup>** ist vor Verkehrsfreigabe sicherzustellen. Wegen der dynamischen Beanspruchung des Schacht- bzw. Straßenoberbaus wird gemäß DAfStb (Schutz und Instandhaltung von Betonbauteilen) eine **Betonfestigkeitsklasse C35/45** gefordert.

### • Materialempfehlung

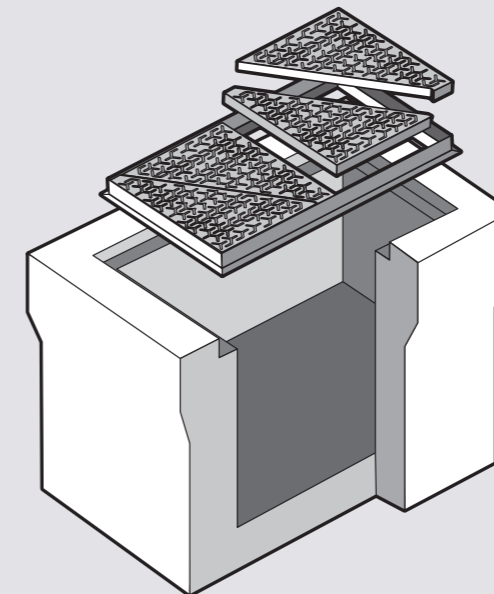
Aufgrund guter Erfahrungen wird der **Einsatz von schrumpffreiem, schnellabbindendem, hochfestem Fließmörtel** empfohlen. Wir verweisen auf die Vorgaben der DAfStb-VGM-Rili (Richtlinie für die Herstellung von zementgebundenem Vergussbeton und Vergussmörtel).

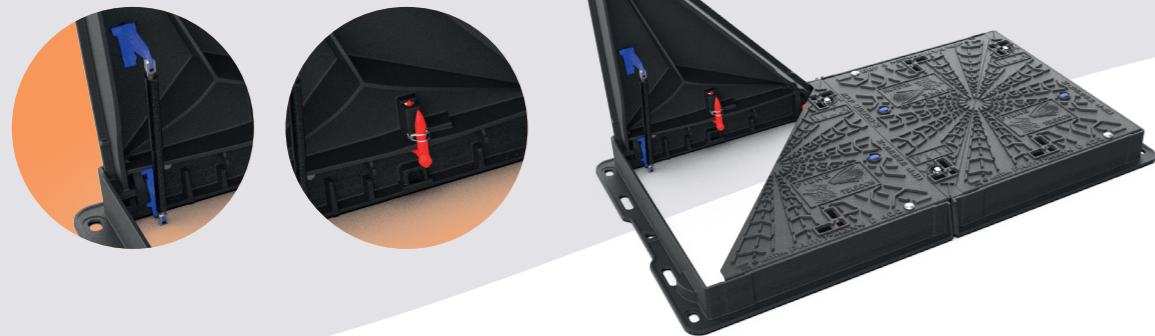
### • Verkehrsfreigabe

Der Verkehr kann freigegeben werden, wenn sichergestellt ist, dass die vom Mörtelhersteller angegebenen Abbinde- und Aushärtezeiten des verwendeten Einbaumaterials eingehalten wurden. **Witterungs- bzw. jahreszeitlich bedingte Schwankungen** sind dabei zu beachten.

### • Herstellerangaben beachten

Die Verarbeitungsvorschriften der Hersteller sind zu beachten.



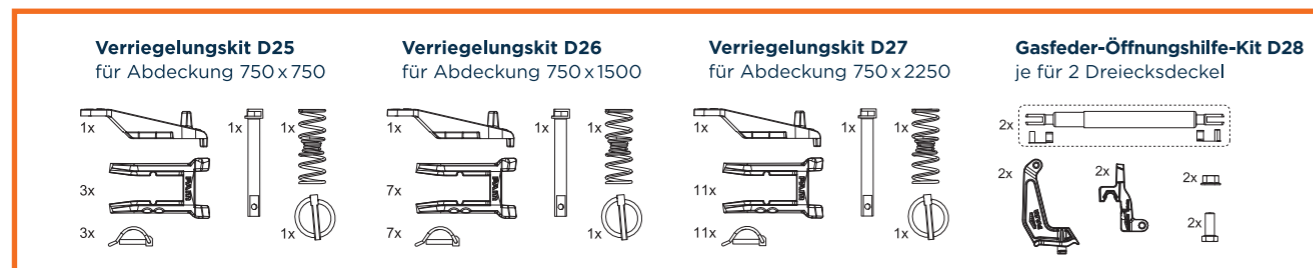


## VERRIEGELUNGS- UND ÖFFNUNGSHILFE

### FLEXIBEL UND ANPASSBAR

Industrieabdeckungen T-MAX i können mit optionalen Kits für Gasfeder-Öffnungshilfe oder Verriegelung jederzeit vor Ort nachgerüstet werden.

- Erweiterung der Funktionalität und Anpassung an veränderte Anforderungen durch Einbau verschiedener Kits
- Einfache und schnelle Montage ohne vorbereitende Arbeiten

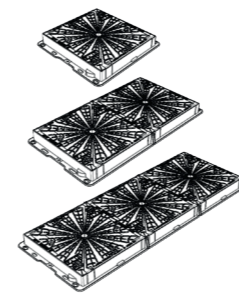


## EINBAU EINFACH ERKLÄRT. JETZT REINSCHAUEN!

Den Kits liegen leicht verständliche Einbau- und Montageanleitungen bei. Eine Videoanimation zum Handling und Einbau der Kits finden Sie auf [pamline.de](http://pamline.de)



## PRODUKTE & ZUBEHÖR ÜBERSICHT



### INDUSTRIEABDECKUNGEN T-MAX i D400

Typ	Lichte Weite (in mm)	Anzahl Deckel	Gewicht (in kg)			Höhe (in mm)	VPE	Artikel-Nr.
			Deckel	Rahmen	Gesamt			
K1C	750 x 750	2	43,5 x 2	43,8	130,8	115	4	DDK1ARTZ
K2C	750 x 1500	4	43,5 x 4	69,2	243,2	115	4	DDK2ARTZ
K3C	750 x 2250	6	45 x 6	104	374	120	4	DDK3ARTZ

### ZUBEHÖR

Typ	Inhalt	Gewicht (in kg)	VPE	Artikel-Nr.
Verriegelungskit für Abdeckung 750 x 750	• Verriegelung mit SCS-Schraubenkopf • Verriegelungsbügel für Hauptdeckel • 2 Verriegelungsbügel für Nebendeckel	2,2	Kit inkl. Einbauanleitung	D 25
Verriegelungskit für Abdeckung 750 x 1500	• Verriegelung mit SCS-Schraubenkopf • Verriegelungsbügel für Hauptdeckel • 6 Verriegelungsbügel für Nebendeckel	4,0	Kit inkl. Einbauanleitung	D 26
Verriegelungskit für Abdeckung 750 x 2250	• Verriegelung mit SCS-Schraubenkopf • Verriegelungsbügel für Hauptdeckel • 10 Verriegelungsbügel für Nebendeckel	5,8	Kit inkl. Einbauanleitung	D 27
Kit Gasfeder-Öffnungshilfe für 2 Deckel*	• 2 Sicherungsbügel zur Verschraubung am Rahmen • 2 Halterungen zum Einbau an der Deckelunterseite • 2 Gasfedern aus Edelstahl mit Schnellverschluss	2,8	Kit inkl. Einbauanleitung	D 28
Schlüssel SCS für Verriegelungskit	• Spezialschlüssel für SCS Anti-Diebstahl-Schraubenköpfe	0,4	1	C 18
Öffnungswerkzeug T-MAX i	• Ergonomisches Öffnungswerkzeug	6,0	1	D 10



\* Falls die Gasfeder-Öffnungshilfe für alle Deckel erforderlich ist, sind 2 Kits für die Abdeckung 750x1500 mm bzw. 3 Kits für die Abdeckung 750x2250 mm zu bestellen.

# ENTDECKEN SIE UNSERE PRODUKTWELT!

## ALLE PRINTMEDIEN AUF EINEN KLICK:

Digital, nachhaltig, immer aktuell und  
jederzeit verfügbar



**e-catalog**

[ecatalog.pamline.com/?lg=de\\_DE](https://ecatalog.pamline.com/?lg=de_DE)



**SAINT-GOBAIN PAM Deutschland GmbH**  
Saarbrücker Straße 51  
66130 Saarbrücken  
Tel. +49 681 8701-0  
[info@pam-d.saint-gobain.com](mailto:info@pam-d.saint-gobain.com)  
[www.pamline.de](http://www.pamline.de)



Die Angaben in dieser Druckschrift entsprechen dem Stand des Wissens und der Erfahrungen bei Drucklegung. Den aktuellen Stand entnehmen Sie bitte unserem Online-Katalog auf [pamline.de](http://pamline.de). Änderungen und Irrtümer vorbehalten. Abbildungen ähnlich. Für Fragen stehen Ihnen die PAM Vertriebsbüros gerne zur Verfügung ([pamline.de/kontakte](http://pamline.de/kontakte)).



Stand 04/2026

Druckprodukt | CO<sub>2</sub>e-bilanziert und -ausgeglichen | [www.natureOffice.com/DE-275-2ZVEJC2](http://www.natureOffice.com/DE-275-2ZVEJC2)