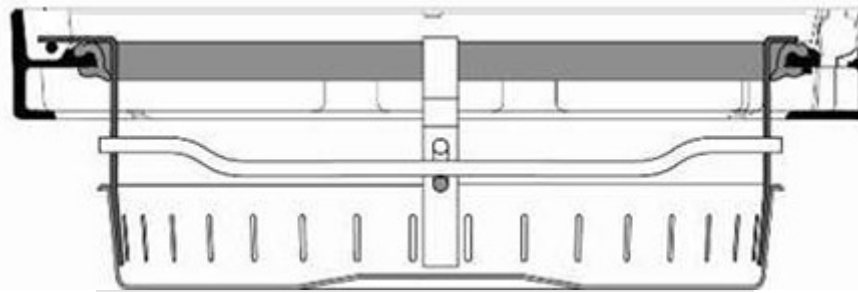


Schmutzfänger - Schachtabdeckungen VIATOP



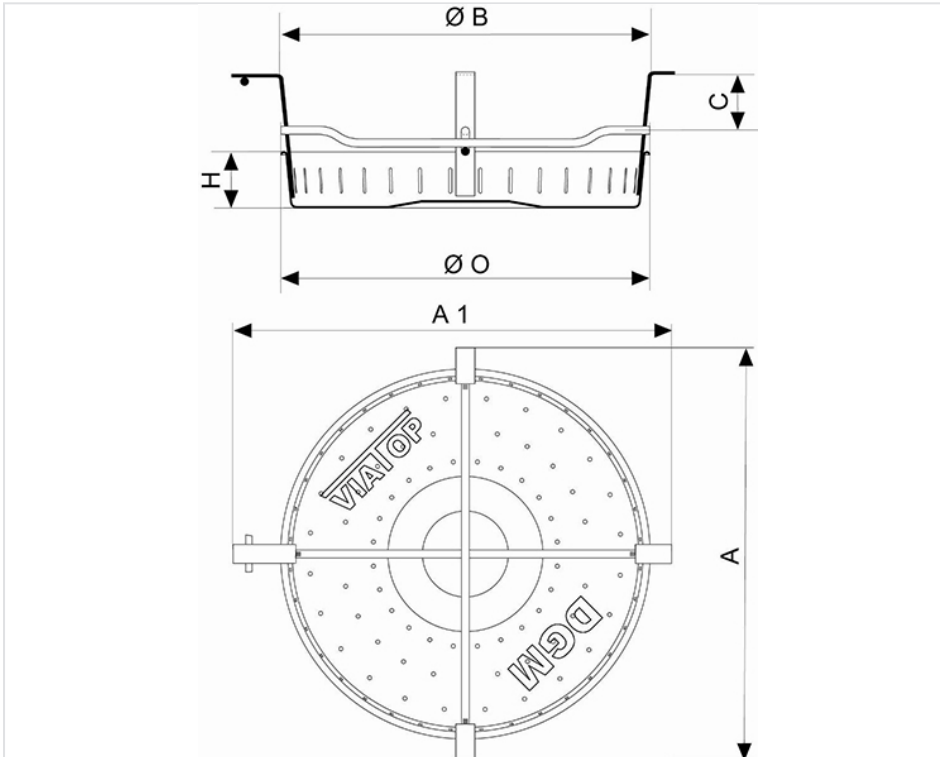
Die belüfteten Versionen der VIATOP Schachtabdeckungen können mit einem Schmutzfänger aus verzinktem Stahl ausgestattet werden. Die Schmutzfänger sind je nach Typ mit 3 oder 4 Auflagerarmen versehen, die auf der Elastomer-Einlage aufliegen.

Einer dieser Auflagerarme kann werkseitig mit einem speziellen Verdrehenschutz ausgestattet werden, der dann in die Lockerungstasche eingesetzt wird.

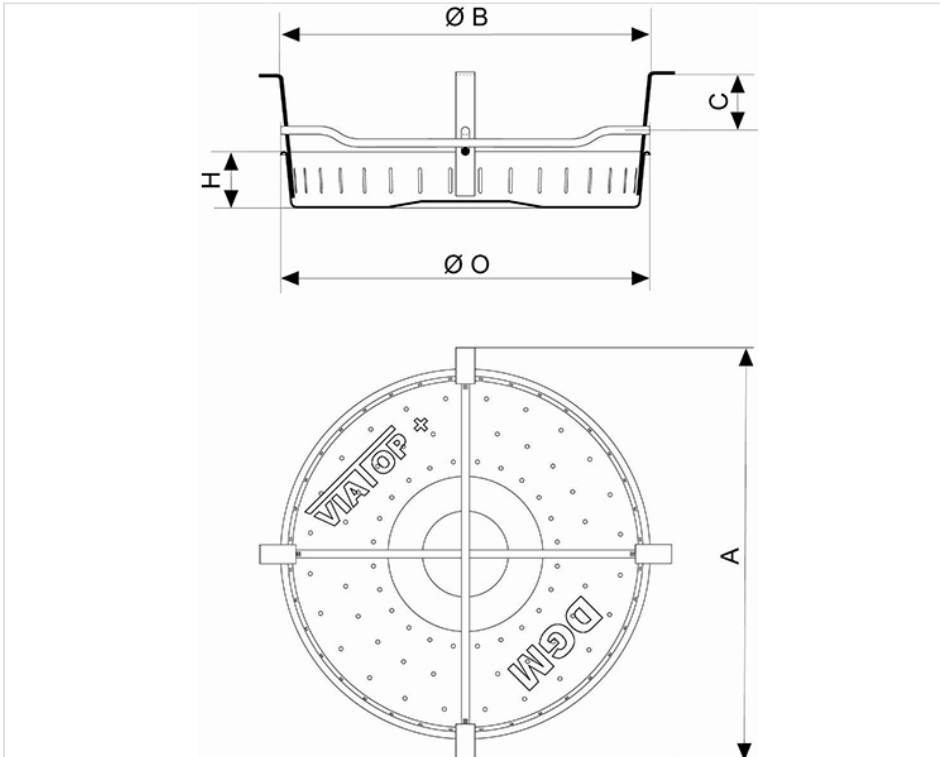
Der an der Unterseite von belüfteten VIATOP Deckeln umlaufende Steg ist mit entsprechenden Aussparungen versehen, die den Einsatz von Schmutzfänger ermöglichen. Zur Verwendung von Schmutzfängern in Verbindung mit unbelüfteten Deckeln können die unbelüfteten VIATOP Deckelvarianten ebenfalls mit diesen Aussparungen geliefert werden.

Version	A	A1	O	B	C	H	Artikel-Nr.
SCHMUTZFÄNGER VIATOP 600 mit Verdrehenschutz	660 mm	700 mm	590 mm	594 mm	90 mm	90 mm	C4
EINHEITS - SCHMUTZFÄNGER 600 (ohne Verdrehenschutz)	660 mm		590 mm	594 mm	90 mm	90 mm	185418

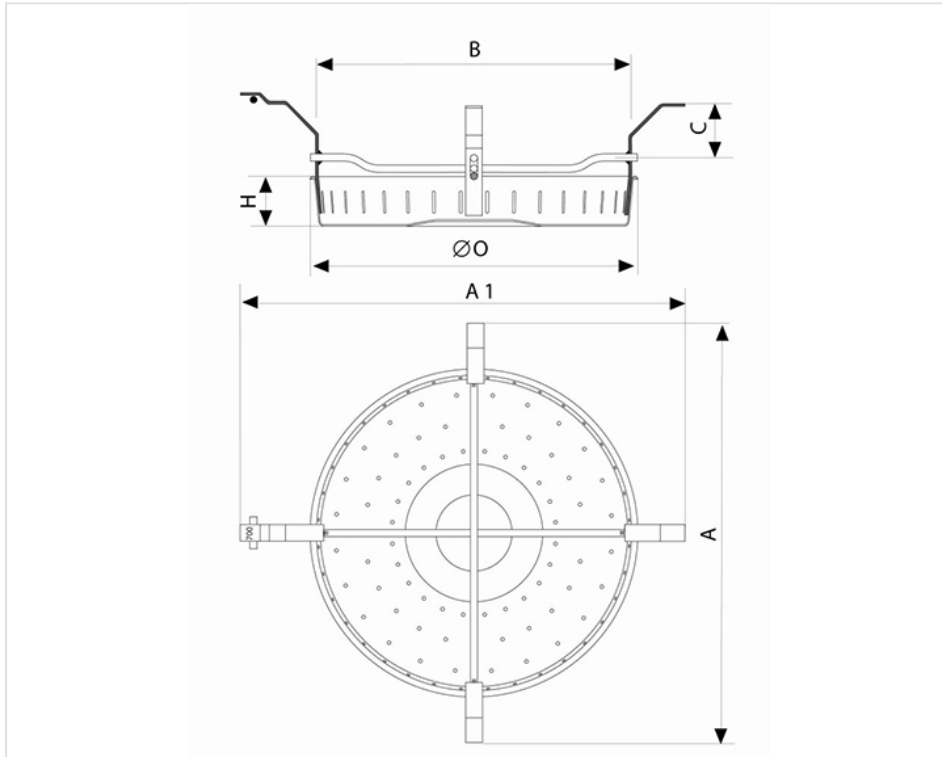
SCHMUTZFÄNGER VIATOP 600 mit Verdrehenschutz:



EINHEITS - SCHMUTZFÄNGER 600 (ohne Verdrehenschutz):



SCHMUTZFÄNGER VIATOP 700 :



SCHMUTZFÄNGER VIATOP 800 :

