

PREIS LISTE 2026

KANALGUSS

Gültig ab 1. Januar 2026

INHALT

Hinweise / Preisstellung

Hinweise / Preisstellung	4
--------------------------	---

Schachtabdeckungen

17

Klasse B 125

Grubenabdeckungen	18
AKSESS	18

Klasse C 250

PARXESS	19
INSPECTRA	19
PAYSAGE 2	20

Klasse D 400

Produkteigenschaften TRAMAX NIVEAU	22
TRAMAX NIVEAU	23
Produkteigenschaften VIATOP M	24
VIATOP M STANDARD	25
VIATOP M NIVEAU 140	26
VIATOP M NIVEAU 200	27
Produktvergleich TRAMAX NIVEAU / VIATOP M NIVEAU	28
VIATOP M 800	30
Produkteigenschaften PAMREX	32
PAMREX	33
PAMDICHT 600 / 800	36
T-MAX i	37

Klasse E 600 / F 900

PAMREX	39
PAMREX 800	40
URBAMAX	41

Zubehör Schachtabdeckungen	42
----------------------------	----

Aufsätze

45

Klasse C 250 / D 400

Produkteigenschaften VIATOP Aufsätze	46
VIATOP	47
SELECTRA	50

Zubehör

53

Zubehör Kanalguss	54
-------------------	----

Hinweise / Preisstellung

1. Allgemeines

Unsere Allgemeinen Liefer- und Zahlungsbedingungen finden Sie im Internet unter pamline.de. Selbstverständlich senden wir Ihnen die genannten Bedingungen bei Bedarf auch gerne zu. Alle Angaben gelten für Lieferungen in Deutschland.

Die von SAINT-GOBAIN PAM Deutschland angebotenen Rohre, Formstücke, Flanschenrohre und Armaturen aus duktilem Gusseisen entsprechen den Anforderungen nach DIN EN 598 bzw. EN 545 und sind DVGW zertifiziert.

Alle Flansche entsprechen den Anforderungen nach DIN EN 1092-2. Sie sind einbaufertig bearbeitet. Bei Formstücken mit Losflansch werden größere Schraubenlängen benötigt. Die entsprechenden Angaben entnehmen Sie bitte unseren Katalogen unter pamline.de.

Für Katalogprodukte, Flanschenformstücke PN 40 sowie alternative Sonderbeschichtungen und weitere Artikel, die nicht in dieser Preisliste enthalten sind, erbitten wir Ihre separate Anfrage.

2. Preise

Alle angegebenen Preise verstehen sich als Nettopreise (ohne Mehrwertsteuer).

3. Preisstellung

a) Rohre

Die Preise für Rohre verstehen sich

- je Meter ohne Muffenverbindung
- ohne Muffenschutz
- für komplette Lieferungen von mindestens 15t
- für Einzellieferungen und Lieferungen bis 7,5t berechnen wir 680 Euro
- für Lieferungen > 7,5t und < 15t berechnen wir 420 Euro

Die Beteiligung an den Frachtkosten durch den Käufer auf Basis von Bestellungen von Mindermengen, hat keine Änderung des vertraglich vereinbarten Incoterms zur Folge.

Die Verbindungselemente, sonstiges Zubehör sowie Serviceleistungen, bieten wir als eigene Position an.
Ab DN 700 (Baulänge 7 m) liefern wir zur besseren Entladung mit offenem LKW.

In Einklang mit den aktuell gültigen Normen DIN EN 598 oder DIN EN 545 können bei Rohrlieferungen bis zu 10% Minderlängen enthalten sein.

b) Flanschrohre, Formstücke, Armaturen, Kanalguss und Zubehör

Die angegebenen Preise sind Stückpreise zur Lieferung innerhalb Deutschland gemäß der Artikelbeschreibung. Bei Formstücken und Armaturen mit Muffen bieten wir die Verbindungselemente als eigene Position an. Abweichungen davon werden separat ausgewiesen.

Für die Flanschenverbindungen bitten wir Sie, sich an den Fachhandel zu wenden. Die Kontaktdaten des Fachhandels stellen wir gerne zur Verfügung.

Für Fracht berechnen wir auf alle Bestellungen (d.h. beauftragte Einzellieferungen) im Wert (Preise gemäß Preisliste)

- bis 2.000,00 Euro 4 % Aufschlag, mindestens jedoch 100 Euro
- ab 2.000,00 Euro erfolgt bei ungeteilter Anlieferung diese frachtfrei

Für die Einzellieferung von Flanschrohren > 2.400 mm berechnen wir 200 Euro.

Die Beteiligung an den Frachtkosten durch den Käufer auf Basis von Bestellungen von Mindermengen, hat keine Änderung des vertraglich vereinbarten Incoterms zur Folge.

c) besondere Lieferbedingungen

Die Lieferungen erfolgen grundsätzlich nach FCA Incoterms® 2020 und können bei Bedarf auf Kundenwunsch angepasst werden (www.icc-deutschland.de).

4. Produktklassifizierung und Rabattgruppen

Die Einteilung unserer Produkte erfolgt in Klassifizierungen (A-B-C-D) und Rabattgruppen (RG I – X). Für die Produktgruppen Rohre und Kanalguss einschließlich der dazugehörigen Zubehörteile sind zudem Angaben zur Verfügbarkeit gemacht. Die angegebene Zahl hinter der Klassifizierung gibt die Dauer in Werktagen an, in der wir uns verpflichten unsere Produkte in handelsüblichen Mengen bereitzustellen (Service Level Agreement).

Gerne passen wir unsere Produktklassifizierung und die damit verbundene Produktions- und Logistikplanung im Rahmen einer wirtschaftlichen Umsetzungsmöglichkeit an Ihren Bedarf an. Sprechen Sie uns an, gerne bieten wir entsprechend Ihren Anforderungen an.

In Abhängigkeit der Produktgruppe können je nach Rabattgruppe unterschiedliche Nachlässe in Abzug gebracht werden.

In allen Preislisten, Angeboten und Auftragsbestätigungen wird die Produktklassifizierung hinter der Artikelnummer angegeben und zusätzlich in einem Vermerk darauf hingewiesen.

Unsere Produktklassifizierung erfolgt nach folgenden Rahmenbedingungen:

- A-Produkte sind in handelsüblichem Umfang aus Lagervorrat lieferbar.
- B-Produkte sind in geringem Umfang aus Lagervorrat lieferbar, darüber hinaus erfolgt die Lieferung nach Vereinbarung
- Für C- und D-Produkte (ggf. kundenspezifisch, mit Abstimmung der technischen und/oder organisatorischen Anforderungen) bitten wir Sie grundsätzlich um schriftliche Freigabe zur Produktion und Bestätigung des vereinbarten Liefertermins.

Eine Änderung oder Stornierung bei C- und D-Produkten, ist auf Grund dieser auftragsbezogenen Fertigung nicht möglich.

In jedem Fall werden unsere Mitarbeiter bemüht sein, in Abstimmung mit Ihnen und unseren aktuellen Möglichkeiten eine Lösung zu finden.

5. Lieferung, Verpackung und Verladung

Alle Lieferungen unseres Sortimentes erfolgen gemäß den jeweils aktuell gültigen Richtlinien und Normen.

Die Lieferung von Trinkwasserrohren, -formstücken und Armaturen erfolgt gemäß dem gültigen Regelwerk mit werksseitig verschlossenen Öffnungen. Bitte beachten Sie, dass alle Lieferungen mit geschlossenem LKW erfolgen (außer Rohre ab DN700). Bei Bedarf bieten wir Ihnen eine andere Anlieferung nach Ihren Wünschen und nach unseren Möglichkeiten gesondert an. Siehe auch Servicedienstleistungen (Transport).

a) Liefertermin

Grundsätzlich bitten wir Sie, Ihre Bestellungen mit dem geplanten Liefertermin an uns zu übermitteln. Sie erhalten umgehend eine Auftragsbestätigung mit dem unverbindlichen vorgegebenen Liefertermin, bzw. wenn uns dieser Termin nicht möglich ist, einen unverbindlichen Alternativtermin. Für eine vorausschauende Lieferplanung bitten wir Sie, zwischen Bestellung und Liefertermin mindestens 3 Tage einzuplanen.

Da Änderungen an bestätigten Lieferungen erhebliche Mehrkosten durch Anpassungen in der Produktion und der Logistik nach sich ziehen, berechnen wir für jede Änderung innerhalb von 14 Kalendertagen vor dem bestätigten Liefertermin 50 Euro pro geänderte Position.

Ausdrücklich weisen wir darauf hin, dass Bestellungen „Auf Abruf“ nicht in unsere Produktionsplanung einfließen und eine Fertigung erst erfolgt, wenn ein konkreter Liefertermin angegeben wird. Vor diesem Hintergrund sind Lieferungen aus Bestellungen „Auf Abruf“ kurzfristig nur bedingt und gem. unserer Produktklassifizierung möglich. Für Anlieferungen sind im Einzelfall bis zu 3 Abladestellen im Umkreis von 100 km möglich, allerdings nur, wenn dies innerhalb eines Tages erfolgen kann. Bitte sprechen Sie uns im konkreten Einzelfall an, Sie erhalten eine genaue Angabe zu den gewünschten Lieferungen und bei Bedarf Lösungsvorschläge, um Ihren Wünschen möglichst zu entsprechen.

Für Projektanlieferungen, bzw. mehreren, zusammenhängenden Lieferungen bitten wir Sie, einen Lieferplan an uns zu übermitteln, damit eine baustellengerechte Einplanung der Lieferungen erfolgen kann. Ihr Ansprechpartner unterstützt Sie gerne bei der Vorplanung und Aktualisierung der geplanten Lieferungen.

Für alle Anlieferungen (Lager und Baustelle) haben wir mit unseren Logistikdienstleistern für Sie ein Zeitfenster von 2 Stunden für die Entladung reserviert. Bitte versuchen Sie dies einzuhalten. Bei Zeitverzögerungen über das genannte Zeitfenster hinaus werden wir die entstehenden Kosten (Standgeld) weiterberechnen.

Wenn eine Lieferung zum bestätigten Termin nicht abgenommen werden kann, berechnen wir 2% der Rechnungssumme je angefangenen Monat für Lagerkosten. Nach Ablauf von 6 Monaten werden wir die bestellte Ware bei PAM Deutschland getrennt lagern und in Rechnung stellen.

b) Rohre

Unsere Rohre erhalten Sie ab Werk

- Gebündelt: DN 80 – DN 300
- Lose: größer DN 300

Die Bündelabmessungen (Anzahl der Rohre, Gewichte, usw.) stellt Ihnen Ihr Ansprechpartner gerne zur Verfügung.

c) Formstücke

Bei Lageranlieferungen werden Formstücke in Gitterboxen, auf Europaletten oder auf Einwegpaletten angeliefert. Die Anlieferung auf Baustellen erfolgt auf Einwegpaletten, in Kisten oder bei großen Nennweiten einzeln.

d) Armaturen/Kanalguss

Die Anlieferung an Ihr Lager erfolgt jeweils auf Euro- oder Einwegpaletten.

Die Baustellenanlieferung erfolgt auf Einwegpaletten.

e) Rückführung von Verpackung, Packmittel und Verladehilfsmittel

Gemäß der gesetzlichen Verpackungsverordnung nehmen wir die Verpackungsmaterialien frei Lager Saarbrücken/Brebach zurück. Bitte sprechen Sie Ihren Ansprechpartner für die Auftragskoordination darauf an.

• Packmittel

Die Anlieferung unserer Ware erfolgt durch einen Transportdienstleister. Sämtliche im Frachtbrief bzw. im Paletten Begleitschein aufgeführten Packmittel (Gitterboxen und Euroflachpaletten) sind Eigentum von PAM Deutschland. Diese Packmittel stellen Tauschgüter dar, die entweder in Rechnung gestellt werden oder direkt bei Anlieferung getauscht werden.

Euro-Paletten und Euro-Gitterboxen, die bei Lieferung nicht getauscht oder innerhalb von 3 Monaten zurückgeführt werden, stellen wir wie folgt in Rechnung:

- Euro-Paletten 30 EUR/Palette
- Euro-Gitterboxen 200 EUR/Palette

• Wir weisen Sie daraufhin, dass wir nur tauschfähige Ladegeräte akzeptieren. Sollte ein solcher Austausch nicht innerhalb von einem Monat möglich sein, werden die ausstehenden Ladegeräte berechnet. Gerne übermittelt Ihnen Ihr Ansprechpartner den aktuellen Status.

• Verladehilfsmittel

Die Rohre werden auf Verladehölzern transportiert. Diese erwarten wir nach erfolgtem Transport grundsätzlich gestapelt und in einem ordentlichen Zustand zurück an das Herstellerwerk von PAM Deutschland.

f) Selbstabholung

Für Selbstabholungen ab Herstellerwerk setzen Sie sich bitte mit Ihrem Ansprechpartner in Verbindung.

Voraussetzung für eine Selbstabholung sind gemäß den einschlägigen Richtlinien und Vorschriften, geeignete Fahrzeuge und das Mitführen entsprechender Hilfsmittel zur Ladungssicherung.

Eine Abholung ist ausschließlich nach Rücksprache mit Ihrem Ansprechpartner und schriftlicher Bestätigung möglich.

Hinweise / Preisstellung

g) Baustellenbelieferung

Nach Absprache mit Ihrem Ansprechpartner können Rohre, Formstücke und Armaturen direkt auf die Baustelle geliefert werden. Bitte beachten Sie, dass zwischen Auftragserteilung und Verladung bis zu 3 volle Arbeitstage liegen.

Wir weisen Sie daraufhin, dass die Anfahrt zur Entladestelle grundsätzlich witterungsbedingt erfolgt und die Beschaffenheit des Anfahrtsweges so ausgelegt sein muss, dass übliche LKW des Nah- und Fernverkehrs keine Probleme haben.

h) Expresslieferung

Für Expresslieferungen sprechen Sie Ihren Ansprechpartner an. Bei Auftragseingang bis 9 Uhr garantieren wir Ihnen die Zustellungen am folgenden Arbeitstag. In Abstimmung und nach unseren Möglichkeiten versuchen wir gerne mit Ihnen im Einzelfall eine bedarfsgerechte, andere Lösung zu finden. Anfallende Mehrkosten berechnen wir Ihnen im Auftragsfall weiter.

6. Stornierungs- und Rücknahmebedingungen

Wir bitten Sie jede Rücklieferung vorab (mindestens 3 Tage vor dem geplanten Anlieferungsdatum) mit Ihrem Ansprechpartner bei SAINT-GOBAIN PAM Deutschland abzustimmen. Ihr Ansprechpartner wird Ihnen eine abgestimmte Rücklieferung schriftlich unter der Angabe der Artikel, der Menge, des Termins und des Abschlags auf den Rechnungswert bestätigen.

Generell sind alle C- und D-Produkte von der Rücknahme ausgeschlossen. Für die Stornierungen aus einem bereits bestätigten Auftrag stellen wir grundsätzlich 100% des jeweiligen Auftragswertes in Rechnung. Für alle anderen Produkte vergüten wir den Rechnungswert mit einem Abschlag von 40%, abzüglich des ggf. gewährten Skontos.

Auf Grund der besonderen technischen Anforderungen behalten wir uns vor, Dichtelemente von einer Rücknahme auszuschließen.

Wir bitten um Ihr Verständnis, dass wir nur bestätigte und ordnungsgemäß verpackte Ware als Rücklieferungen annehmen können. Bitte beachten Sie, dass bei der Rücknahme von beschädigter Ware der Abschlag entsprechend des Aufwandes für Nacharbeitskosten nach oben korrigiert werden kann. Die Rücklieferung erwarten wir frachtfrei an den vereinbarten Produktionsstandort.

7. Preise für Produkte

Wasserversorgung:	Preisliste Wasser
Abwasserentsorgung:	Preisliste Abwasser
Kanalguss:	Technische Preisliste Kanalguss
Armaturen:	Technische Preisliste Armaturen
Spezialanwendungen:	Preisliste Spezialanwendungen

8. Mit dieser Preisliste verlieren alle bisherigen Preislisten und Logistikregelwerke der SAINT-GOBAIN PAM Deutschland GmbH für Lieferungen in Deutschland ihre Gültigkeit.

9. Alle Preise sind unverbindliche Preisempfehlungen.

10. Kontakt

Die Kontaktdaten der regionalen Vertriebsingenieure sowie Ihre Ansprechpartner im Customer Service finden Sie unter pamline.de. oder Sie senden eine E-Mail an info@pam-d.saint-gobain.com. Gerne vermitteln wir Ihnen die weltweiten Ansprechpartner von SAINT-GOBAIN PAM für Angebote zur Lieferung in Länder außerhalb Deutschlands.

11. Hinweise

Detaillierte Produktbeschreibungen finden Sie in den jeweiligen Produktkatalogen oder unter pamline.de, Kataloge und Produktinformationen stehen hier auch zum Download bereit.

Ausschreibungstexte im PDF- oder X81-Format zum Einlesen über die GAEB-Schnittstelle finden Sie ebenfalls im Internet unter pamline.de.

Stand: Januar 2026

Unsere Allgemeinen Lieferungs- und Zahlungsbedingungen finden Sie im Internet unter pamline.de

Kanalguss aus duktilem Gusseisen



Duktiles Gusseisen ist im Gegensatz zum Gusseisen mit Lamellengraphit (Grauguss) ein elastisch verformbarer Werkstoff.

Ohne spezielle Behandlung liegt der Kohlenstoff in Gusseisen in Lamellenform vor. Durch Zugabe von Magnesium in die flüssige Eisenschmelze ändert sich die Form des Kohlenstoffs. Er nimmt eine Kugelform an, wodurch Deformationen am Produkt zu geringeren Spannungskonzentrationen führen. Überbeanspruchungen werden durch Verformen abgebaut und führen nicht zum Bruch oder zu Rissen.

Die jahrelangen Erfahrungen von SAINT-GOBAIN PAM in der Verarbeitung dieses hochwertigen Werkstoffes werden auch bei der Entwicklung und Herstellung der Kanalgussysteme genutzt.

INNOVATIV. LEISTUNGSFÄHIG. SICHER.

Die Eigenschaften von Schachtabdeckungen und Aufsätzen profitieren von den Vorteilen des hochwertigen Werkstoffes besonders in Bezug auf Langlebigkeit und hohe Sicherheit.

Qualitätsmanagement-Systeme

SAINT-GOBAIN PAM Deutschland arbeitet mit einem integriertem Managementsystem für Qualität (ISO 9001), Umwelt (ISO 14001), Energie (ISO 50001) sowie Arbeitssicherheit und Gesundheitsschutz (ISO 45001) und ist zertifiziert durch die Société Générale de Surveillance (SGS Germany GmbH).

Um auf aktuelle und zukünftige wirtschaftliche, ökologische und gesellschaftliche Herausforderungen vorbereitet zu sein, verbessern wir unsere Unternehmensleistung bzw. Prozesse und das Managementsystem kontinuierlich. Die Kundenzufriedenheit ist bei SAINT-GOBAIN PAM eine absolute Priorität.

Weniger Energieverbrauch, gezielter Materialeinsatz, Reduzierung des CO₂-Ausstoßes und Umweltschutz sind Verpflichtungen, denen sich das Unternehmen gerne stellt, um künftigen Generationen die vorhandenen Ressourcen zu bewahren.



Zertifizierung DINplus



Das Produktprogramm von SAINT-GOBAIN PAM Deutschland trägt das *DINplus* Qualitätszeichen von DIN CERTCO.

Die Überprüfung der Konformität der Produkte nach DIN EN 124 mit den im Zertifizierungsprogramm festgelegten Anforderungen sowie die Wirksamkeit der werkseigenen Produktionskontrollen werden regelmäßig fremdüberwacht.

Dabei ist Trennung von Prüfen und Zertifizieren Teil der Geschäftspolitik von DIN CERTCO zur Sicherstellung der Objektivität bei der Bewertung der Produkte. Die Prüfung der zertifizierten Produkte erfolgt durch das Materialprüfungsamt Nordrhein-Westfalen (MPA NRW) im Rahmen von Audits im Herstellerwerk.



Dabei umfassen die Prüfkriterien unter anderem auch spezielle Anforderungen an:

- **Maße, Werkstoff und Oberflächenbeschaffenheit**
- **Funktionalität von Deckel und Rost**
- **Verkehrssicherheit**
- **Nachweis der Dauerhaftigkeit unter dynamischer Belastung**

Die Überprüfung der Kriterien und der Alltagstauglichkeit erfolgt anhand von praxismgerechten Nachweisen sowie Langzeitprüfungen in Form von umfangreichen Straßentests auf Bundes- oder Landstraßen mit entsprechendem Verkehrsaufkommen.



Belastungsklassen nach DIN EN 124-1

Für die unterschiedlichen Klassen von Schachtabdeckungen müssen die am Einbauort geltenden Vorschriften berücksichtigt werden. Die zur Verwendung geeignete Klasse richtet sich nach der Einbaustelle. Die verschiedenen Einbaustellen werden in Gruppen mit den Nummern 1 bis 6 eingeteilt. Für jede Gruppe ist die empfohlene Mindestklasse angegeben. Je nach Belastung der Verkehrsflächen erfolgt nach der Norm DIN EN 124-1 eine Klassifizierung der Verkehrssituation, der die Schachtabdeckung standhalten muss.



Gruppe 2 - mind. Klasse B125

Gehwege, Fußgängerzonen und vergleichbare Flächen, PKW- Parkflächen und PKW-Parkdecks



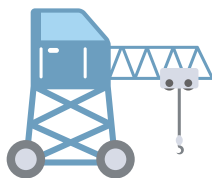
Gruppe 3 - mind. Klasse C 250

Aufsatz im Bordsteinbereich, der gemessen ab der Bordsteinkante max. 0,5 m in die Fahrbahn und 0,2 m in den Gehweg hineinreicht



Gruppe 4 - mind. Klasse D 400

Fahrbahnen von Straßen (auch Fußgängerstraßen), Seitenstreifen von Straßen und Parkflächen, die für alle Arten von Straßenfahrzeugen zugelassen sind



Gruppe 5 - mind. Klasse E 600

Flächen, die mit hohen Radlasten befahren werden, z.B. Hafen-/Dockanlagen, Flugbetriebsflächen



Gruppe 6 – mind. Klasse F 900

Flächen, die mit besonders hohen Radlasten befahren werden, z.B. Flugbetriebsflächen

SAINT-GOBAIN PAM setzt hohe Anforderungen

Qualität, Sicherheit und Leistungsfähigkeit

Im „Karussell by PAM“ wird eine Radlast von 8 Tonnen simuliert mit einer Frequenz von 10 Überfahrten pro Minute bzw. 800 Überfahrten pro Stunde mit 50 km/h.

Die Simulation von 3 Monaten im Karussell entspricht einer Belastungszeit von 20 Jahren auf der Straße.

Durch Analyse des Verhaltens von Schachtabdeckungen unter der simulierten Verkehrsbelastung kann die Leistungsfähigkeit und der Verschleiß von Einlagen, Scharnieren und Gelenken geprüft und bewertet werden.



Ergonomische Bedientechnik

Das niedrige Deckelgewicht gekoppelt mit ergonomischer Konzeption erleichtert die Handhabung beim Öffnen und Schließen der Schachtabdeckungen von SAINT-GOBAIN PAM.

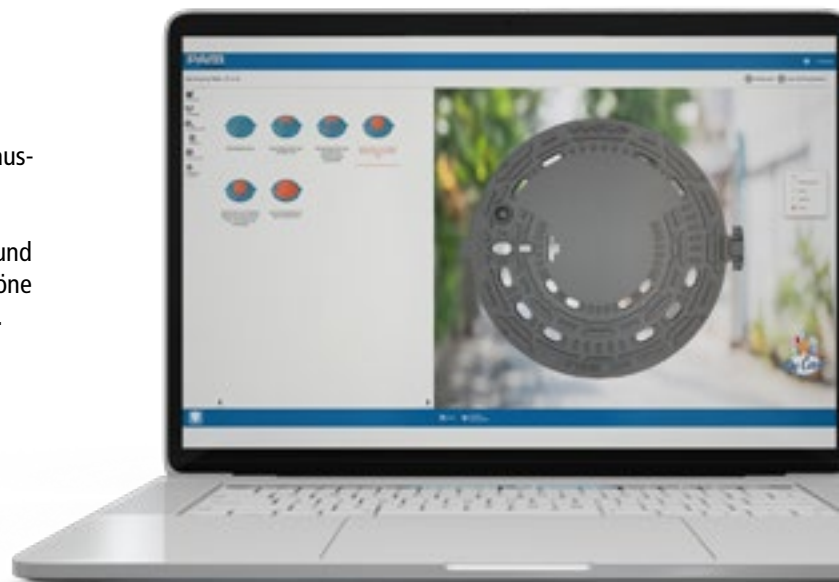
Die gesamte Konzeption der Gelenkführung der VIATOP Abdeckung sowie die optimierte Öffnungstasche in Verbindung mit dem VIATOP-Öffnungswerkzeug bewirkt eine erhebliche Verringerung der körperlichen Beanspruchung bei Öffnung und Schließen des Deckels. Im Vergleich zur Bedienung herkömmlicher Schachtabdeckungen sind bei VIATOP 75 % weniger Körperkraft zum Öffnen des Deckels erforderlich. Mithilfe der Hebelwirkung des Öffnungswerkzeuges ist tatsächlich nur ein Kraftaufwand von 15 kg nötig.



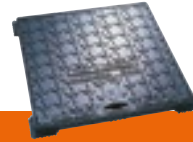
Individuelle Gestaltung Ihrer Schachtabdeckung

In "My Cover by PAM" können Sie Ihre Schachtabdeckung auswählen und Ihr persönliches Design erstellen.

Die Produkte lassen sich individuell gestalten mit Schriftzug und Logo oder Wappen. Darüber hinaus stehen Ihnen 140 Farbtöne zur Gestaltung eines harmonischen Stadtbildes zur Verfügung.



Produktprogramm im Überblick



Klasse B 125

Grubenabdeckung

AKSESS



Klasse C 250

PARXESS

INSPECTRA

PAYSAGE 2



Klasse D 400

TRAMAX NIVEAU

VIATOP M NIVEAU 140 / 200

VIATOP M STANDARD

VIATOP M 800
rund / quadratisch



Klasse D 400

PAMREX Flanschrahmen
rund / quadratisch

PAMREX Pflasterrahmen

PAMREX Einlaufrost
rund / quadratisch



Klasse D 400

PAMDICHT LW 600 / 800

T-MAX i



Klasse E 600 / F 900

PAMREX

PAMREX 800

URBAMAX

Aufsätze



VIATOP 305 x 520
Pult- und Rinnenform



VIATOP 500 x 500
Pult- und Rinnenform



SELECTA 500 x 500
oder 750 X 500

Klasse C 250



VIATOP 305 x 520
Pult- und Rinnenform



VIATOP 500 x 500
Pult- und Rinnenform



VIATOP 500 x 500
Pult



VIATOP 500 x 500
Rinne

Klasse D 400

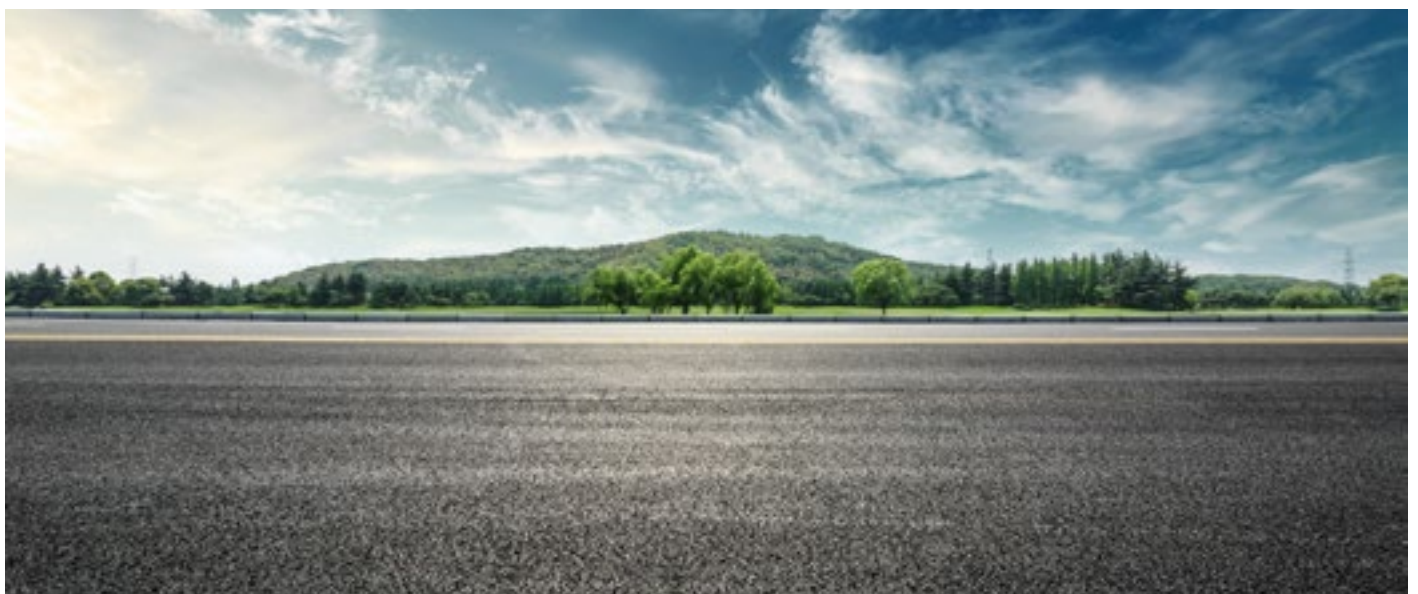


Industrieabdeckungen Belastungsklassen von Klasse B 125 bis Klasse F 900

Einzel-, Reihen- und Flächenabdeckungen in unterschiedlichen Abmessungen auf Anfrage.



Klasse B 125
bis Klasse F 900



INNOVATIVE LÖSUNG FÜR DEN EINBAU VON FLANSCHRAHMEN

Install Plus sorgt für präzise Nivellierung des Rahmens und ermöglicht flexible Anpassungen in Höhe, Neigung und Form – perfekt abgestimmt auf die Straßenoberfläche. Das System garantiert eine nahtlose Integration in den Fließmörtel für eine stabile und optisch einwandfreie Lösung.

IHRE VORTEILE

- **Sichere und einfache Installation**
- **Exakte Anpassung**
- **Maximale Stabilität und Langlebigkeit**
- **Zeit- und Kostenersparnis**

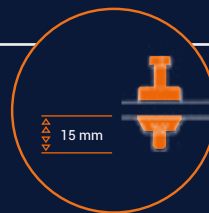
EINBAU LEICHT GEMACHT

Die vollständige Einbettung des Rahmenfußes in Fließmörtel sorgt für einen robusten und dauerhaften Einbau. Gleichzeitig wird die vom Hersteller empfohlene Mindestdicke des Mörtels zuverlässig eingehalten.



PATENTIERTE LÖSUNG

- Einstellbereich: von 15 bis 50 mm
- 4 Schrauben pro Rahmen, unabhängig von Größe oder Produkttyp (siehe Produktauswahl unten)



VIA TOP

T-MAX i



SCHACHTABDECKUNGEN

Klasse B 125	
Grubenabdeckungen	18
AKSESS	18
Klasse C 250	
PARXESS	19
INSPECTRA	19
PAYSAGE 2	20
Klasse D 400	
Produkteigenschaften TRAMAX NIVEAU	22
TRAMAX NIVEAU	23
Produkteigenschaften VIATOP M	24
VIATOP M STANDARD	25
VIATOP M NIVEAU 140	26
VIATOP M NIVEAU 200	27
Produktvergleich TRAMAX NIVEAU / VIATOP M NIVEAU	28
VIATOP M 800	30
Produkteigenschaften PAMREX	32
PAMREX	33
PAMDICHT 600 / 800	36
T-MAX i	37
Klasse E 600 / F 900	
PAMREX	39
PAMREX 800	40
URBAMAX	41
Zubehör Schachtabdeckungen	42

NEU

NEU

Schachtabdeckungen Klasse B 125

Grubenabdeckungen

Grubenabdeckung aus duktilem Gusseisen nach DIN EN 124-2, Klasse B 125, unbelüftet, mit Sandverschluss, NF-zertifiziert.

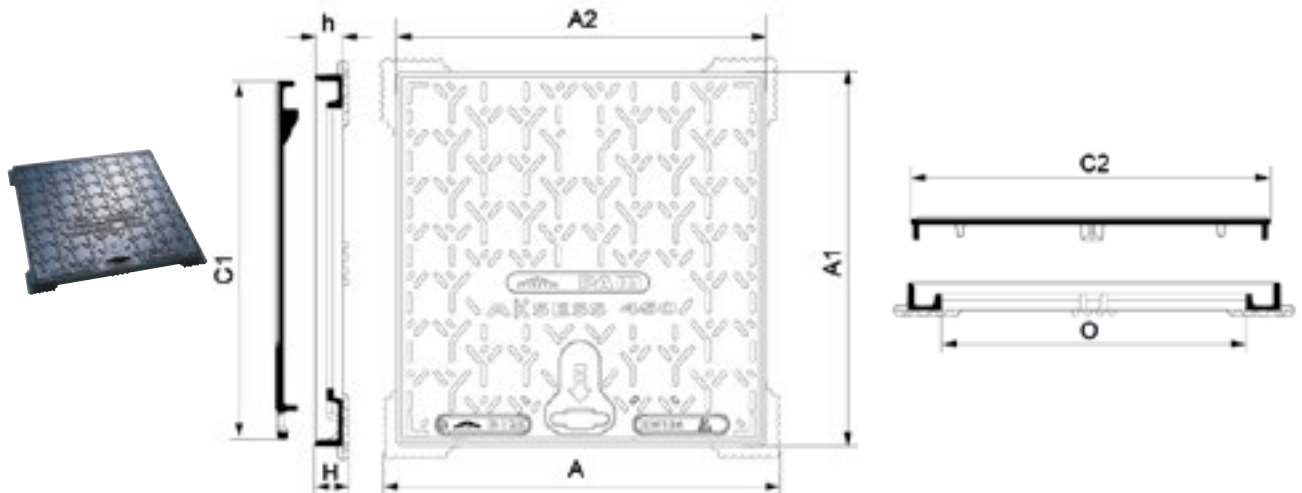


Bezeichnung	ØA [mm]	ØO [mm]	C [mm]	A1 [mm]	H [mm]	Stück/ Palette	Masse [kg/Stück]	Artikel-Nr./ Klassifizierung	RG	Preis [Euro/Stück]
Grubenabdeckung I.W. 250	360	250	340	327	30	10	8,4	CBHY36SF	B10 VIII	78,79
Grubenabdeckung I.W.340	437	340	416	404	30	10	11,6	CBHY40SF	B10 VIII	109,95
Grubenabdeckung I.W. 407	537	407	511	496	48	10	20,9	CBHY50SF	B10 VIII	155,62
Grubenabdeckung I.W. 600	705	600	680	660	60	10	40,0	CBHY70SF	B10 VIII	311,24

AKSESS

Schachtabdeckung aus duktilem Gusseisen nach DIN EN 124-2, Klasse B 125, unbelüftet, aufklappbar, mit Sandverschluss, NF-zertifiziert.

Verriegelte Version auf Anfrage.

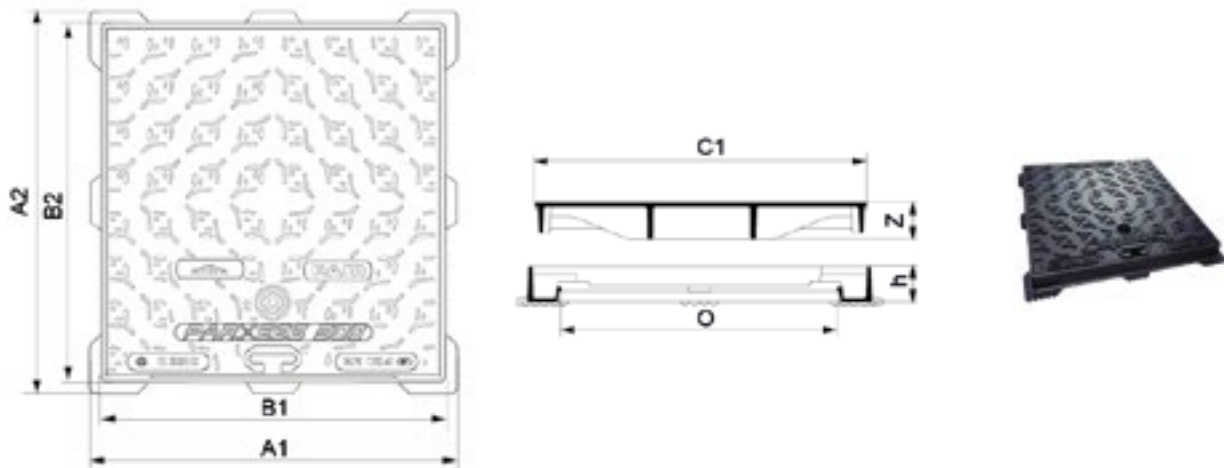


Bezeichnung	OxO [mm]	AxA [mm]	A1xA2 [mm]	C1xC2 [mm]	H [mm]	h [mm]	Stück/ Palette	Masse [kg/Stück]	Artikel-Nr./ Klassifizierung	RG	Preis [Euro/Stück]
AKSESS 300	220x220	310x310	295x292	280x278	37	31	10	8,2	CBAK30HF	A00 VIII	87,99
AKSESS 400	300x300	410x410	383x375	368x359	37	31	10	11,8	CBAK40HF	A00 VIII	108,88
AKSESS 450	350x350	460x460	427x427	414x412	38	32	10	14,8	CBAK45HF	A00 VIII	180,59
AKSESS 500	400x400	510x510	477x476	462x461	38	32	10	17,8	CBAK50HF	A00 VIII	180,94
AKSESS 600	500x500	610x610	577x575	562x563	38	32	10	30,3	CBAK60HF	A00 VIII	293,00
AKSESS 700	600x600	710x710	677x676	662x662	38	32	5	43,8	CBAK70HF	B10 VIII	449,15
AKSESS 800	700x700	820x820	785x786	771x771	41	35	5	54,6	CBAK80HF	B10 VIII	464,74

Schachtabdeckungen Klasse C 250

PARXESS

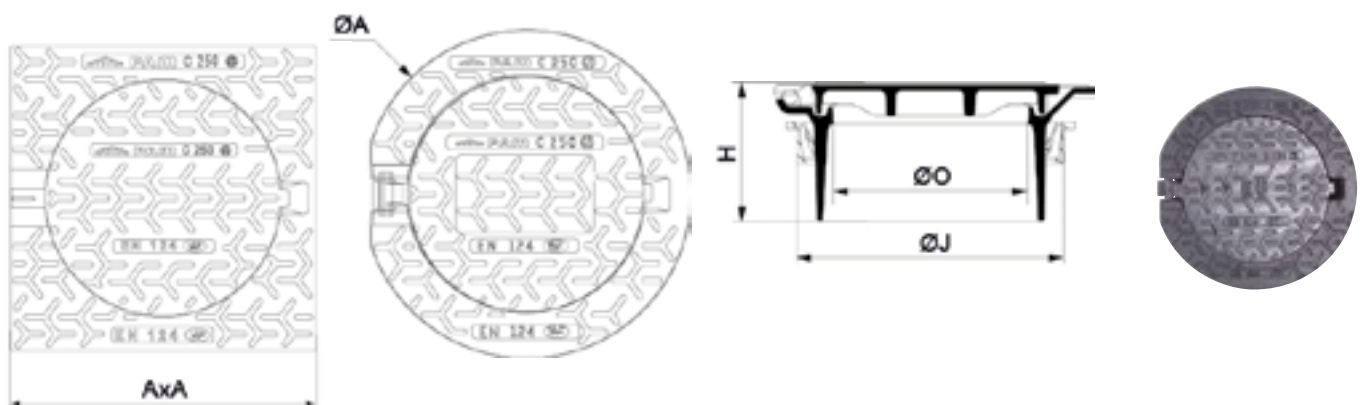
Schachtabdeckung aus duktilem Gusseisen nach DIN EN 124-2, Klasse C 250, unbelüftet, aufklappbar, mit Sandverschluss, NF-zertifiziert, nachträglich verriegelbar.



Bezeichnung	AxA [mm]	OxO [mm]	B1xB2 [mm]	C1xC2 [mm]	H [mm]	h [mm]	z [mm]	Stück/ Palette	Masse [kg/Stück]	Artikel-Nr./ Klassifizierung	RG	Preis [Euro/Stück]
PARXESS 400 I.W. 300x300	430x450	300x300	400x423	380x399	56	50	45	10	24,4	CBPK40HF	A00 VIII	190,49
PARXESS 500 I.W. 400x400	530x550	400x400	500x520	480x499	56	50	56	10	32,3	CBPK50HF	A00 VIII	283,80
PARXESS 600 I.W. 500x500	630x650	500x500	600x620	580x599	56	50	65	10	40,6	CBPK60HF	A00 VIII	432,16
PARXESS 700 I.W. 600x600	730x750	600x600	700x720	680x698	56	50	75	10	55,6	CBPK70HF	A00 VIII	562,11

INSPECTRA

Inspektionsabdeckung aus duktilem Gusseisen nach DIN EN 124-2, Klasse C 250, höhenregulierbar, aufklappbar mit Scharnier, mit Sandverschluss, Anschluss an Guss- oder PVC-Rohr je nach Ausführung, mit Dichtung aus NBR, NF-zertifiziert.

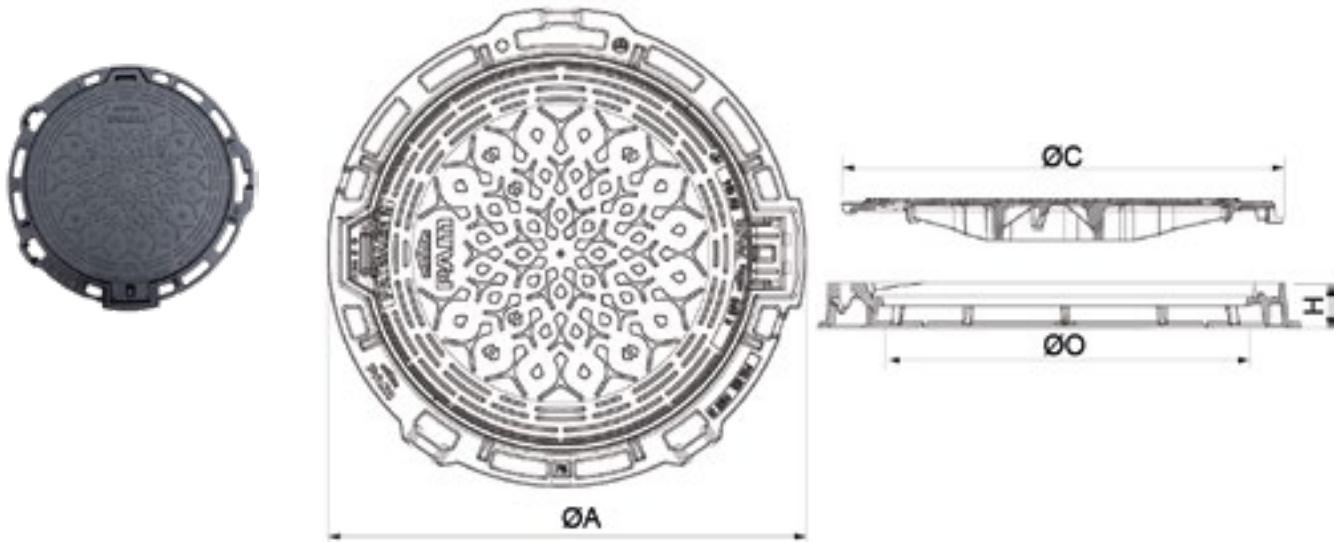


Bezeichnung	AxA (ØA) [mm]	ØO [mm]	ØJ [mm]	H [mm]	Stück/ Palette	Masse [kg/Stück]	Artikel-Nr./ Klassifizierung	RG	Preis [Euro/Stück]
INSPECTRA, Rahmen quadratisch, Deckel rund, Anschluss GGG DN 250	318x318	181	260	154	10	14,3	CCBR25AFX28	C30 VIII	161,99
INSPECTRA, Rahmen quadratisch, Deckel rund, Anschluss GGG DN 300	360x360	225	308	154	10	17,7	CCBR30AFX28	C30 VIII	188,91
INSPECTRA, Rahmen und Deckel rund, Anschluss GGG DN 250	330	181	260	154	10	14,3	CCBR255FX28	C30 VIII	158,63
INSPECTRA, Rahmen und Deckel rund, Anschluss GGG DN 300	380	225	308	154	10	18,3	CCBR305FX28	C30 VIII	198,47
INSPECTRA, Rahmen quadratisch, Deckel rund, Anschluss PVC DN/OD 250	318x318	181	237	154	10	14,3	CCBR25BFX29	A00 VIII	150,31
INSPECTRA, Rahmen quadratisch, Deckel rund, Anschluss PVC DN/OD 315	360x360	225	20.0	154	9	17,7	CCBR30BFX29	A00 VIII	179,70
INSPECTRA, Rahmen quadratisch, Deckel rund, Anschluss PVC DN/OD 400	450x450	303	376.5	154	10	24,8	CCBR40BFX29	A00 VIII	243,26
INSPECTRA, Rahmen und Deckel rund, Anschluss PVC DN/OD 250	330	181	237	154	10	14,3	CCBR255FX29	B10 VIII	148,18
INSPECTRA, Rahmen und Deckel rund, Anschluss PVC DN/OD 315	380	225	262	154	20	18,3	CCBR305FX29	B10 VIII	182,71
INSPECTRA, Rahmen und Deckel rund, Anschluss PVC DN/OD 400	460	303	376.5	154	10	25,7	CCBR405FX29	B10 VIII	243,80

Schachtabdeckungen Klasse C 250

PAYSAGE 2

Schachtabdeckung aus duktilem Gusseisen nach DIN EN 124-2, Klasse C 250, unbelüftet, lichte Weite 600 mm, Rahmenhöhe 75 mm, aufklappbar mit Scharnier, mit PE/PP Composit-Einlage, NF-zertifiziert.



Bezeichnung	A [mm]	C [mm]	O [mm]	H [mm]	h [mm]	Stück/ Palette	Masse [kg/Stück]	Artikel-Nr./ Klassifizierung	RG	Preis [Euro/Stück]
PAYSAGE 2, ohne Lüftung	830	747,5	600	75	69	10	43,7	CCPG60AF	A00 VIII	404,84
PAYSAGE 2, ohne Lüftung, Motiv Weintrauben						10	43,7	CCPG60AFM05	C30 VIII	416,23
PAYSAGE 2, ohne Lüftung, Motiv Schneeflocken						10	43,7	CCPG60AFM06	C30 VIII	416,23
PAYSAGE 2, ohne Lüftung, Motiv Windrose						10	43,7	CCPG60AFM07	C30 VIII	416,23



Zubehör PAYSAGE 2

Bezeichnung	Stück/ Palette	Masse [kg/Stück]	Artikel-Nr./ Klassifizierung	RG	Preis [Euro/Stück]
PAYSAGE 2 Einlage	1	0,2	CDKR60EN-J	C30 X	8,99

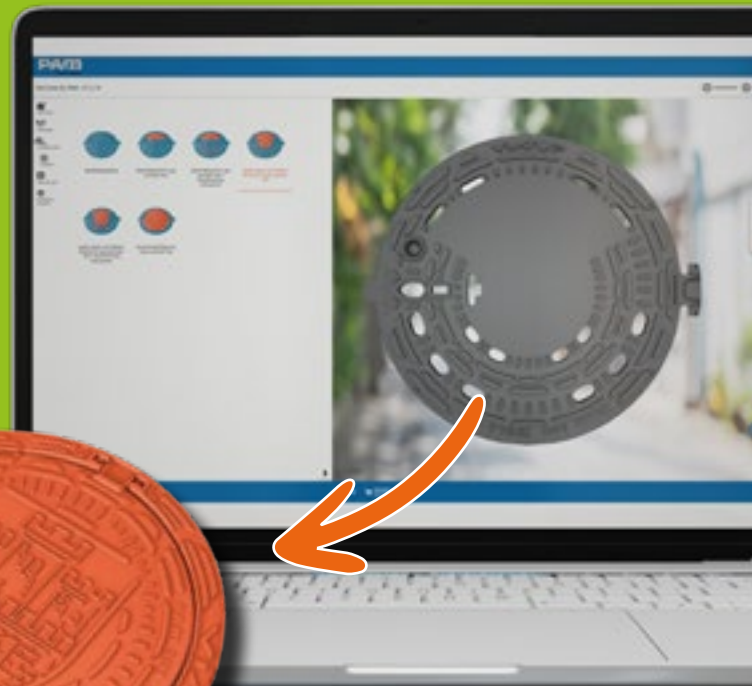


DEIN LOGO, DEINE FARBE

Mach deine Stadt bunter!

SAINT-GOBAIN PAM bietet mit **My Cover by PAM** die Lösung für eine ästhetische und gleichzeitig dauerhafte **Oberflächengestaltung** von Schachtabdeckungen. Die Produkte lassen sich individuell gestalten mit Wappen und Schriftzug oder Logo.

Darüber hinaus stehen Ihnen **140 Farbtöne** zur Gestaltung eines harmonischen Stadtbildes zur Verfügung.



*zur
Personalisierung*

PAM
SAINT-GOBAIN

TRAMAX NIVEAU SCHACHTABDECKUNG KLASSE D 400

EIGENSCHAFTEN

- Einwalzbare Schachtabdeckung
- Klasse D 400 für Einbaugruppe 4 nach DIN EN 124-1, für hohes Verkehrsaufkommen geeignet
- Lichte Weite 600 mm, Rahmenhöhe 200 mm

SICHER

- Sicherung des Deckels durch zwei Schnappverschlüsse aus duktilem Gusseisen
- Große und sichere Auflagefläche der Einlage von 573 cm² zwischen Deckel und Rahmen
- Rutsichere und ruhige Oberflächenbeschaffenheit

ERGONOMISCH

- Niedriges Deckel- und Rahmengewicht, leicht bedienbar von einer Person
- Multiwerkzeug-Öffnungstasche für baustellenübliche Werkzeuge

EINBAUFREUNDLICH

- Nivellierbereich 140 bis 180 mm für alle Einbausituationen, sowohl im Sanierungsfall als auch im Neubau
- Kompatibel zu Schachtabteilen nach DIN 4034
- Asphaltdynamische Rahmenunterseite und eckige Außenkante für einen flächenbündigen Einbau



DAUERHAFT

- Großer Außendurchmesser von 865 mm, somit niedriger Auflagedruck von 1,17 N/mm²
- Optimale Verteilung der Verkehrslast in die umliegende Asphaltfläche und damit dauerhafte Schonung des Schachtbauwerks

PERSONALISIERBAR

- Individuelle Gestaltungsmöglichkeiten auf bis 80 % der Deckelfläche
- Individuelle optische Gestaltung mit Schriftzug, Logo oder Wappen
- Einzigartige Farbgebung mit Color by PAM

WARTUNGSFREUNDLICH

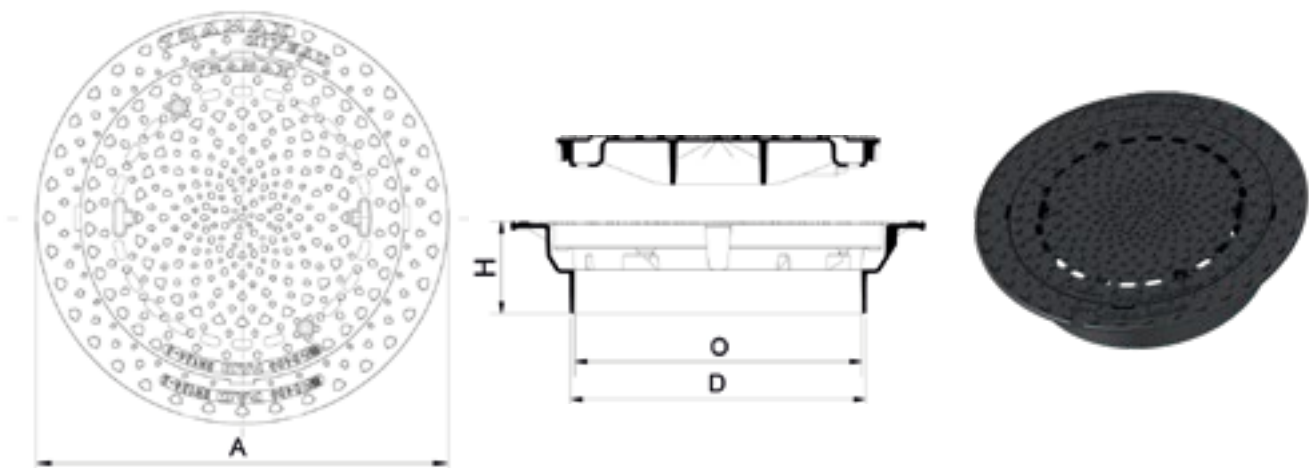
- Austauschbare Einlagen aus SBR im Rahmen befestigt
- Kompatibel zu Schmutzfängern nach DIN 1221
- Kompatibel mit Deckeln nach DIN 19584



zur
Personalisierung

Schachtabdeckung aus duktilem Gusseisen nach DIN EN 124-2, Klasse D 400, lichte Weite 600 mm, einwalzbar, zum Einbau in bituminösen Fahrbahnbeläge, Rahmenhöhe 200 mm, kompatibel mit Auflageringen nach DIN 4034, Nivellierbereich 140 mm bis 180 mm, passend für Deckel nach DIN 19584 und Schmutzfänger nach DIN 1221, mit 4-teiliger dämpfender Einlage aus SBR, DINplus zertifiziert, nachträglich verriegelbar.

TRAMAX NIVEAU



Bezeichnung	ØA [mm]	ØD [mm]	ØO [mm]	ØH [mm]	Stück/ Palette	Masse [kg/Stück]	Artikel-Nr./ Klassifizierung	RG	Preis [Euro/Stück]
TRAMAX mit Lüftung	865	617	600	200	5	85,2	CDTM60RG	A00 VIII	601,58
TRAMAX ohne Lüftung					5	87,0	CDTM60QG	A00 VIII	601,58
TRAMAX ohne Lüftung, mit Aufschrift "WASSER"					5	87,0	CDTM60QGWAS	C30 VIII	661,68
TRAMAX mit Lüftung, mit Aufschrift "RW"					5	85,2	CDTM60RGRW	C30 VIII	661,68
TRAMAX ohne Lüftung, mit Aufschrift "RW"					5	87,0	CDTM60QGRW	C30 VIII	661,68
TRAMAX mit Lüftung, mit Aufschrift "SW"					5	85,2	CDTM60RGSW	C30 VIII	661,68
TRAMAX ohne Lüftung, mit Aufschrift "SW"					5	87,0	CDTM60QGSW	C30 VIII	661,68
TRAMAX Ersatzdeckel mit Lüftung					10	44,1	CDTM60RG-T	B10 VIII	315,82
TRAMAX Ersatzdeckel ohne Lüftung	10	45,9	CDTM60QG-T	C30 VIII	315,82				

Zubehör TRAMAX

Bezeichnung	Stück/ Palette	Masse [kg/Stück]	Artikel-Nr./ Klassifizierung	RG	Preis [Euro/Stück]
TRAMAX Einlagen-Kit (4-teilig)	1	1,0	C71	C30 X	21,20
TRAMAX Hilfsschalung	5	14,4	C70	C30 X	722,47
VIATOP M / TRAMAX Verriegelungskit 5-Kant (ohne Schlüssel)	5	0,3	C34	B10 X	43,86
5-kant Schlüssel	1	0,3	C17	A00 X	33,14
VIATOP M / TRAMAX SCS Verriegelungskit (ohne Schlüssel)	1	0,3	C36	C30 X	62,08
SCS Schlüssel	1	0,4	C18	A00 X	57,31

VIATOP M SCHACHTABDECKUNGEN KLASSE D 400

EIGENSCHAFTEN

- Klasse D 400 für Einbaugruppe 4 nach DIN EN 124-1
- Lichte Weite 610 mm
- Ergonomische Konstruktion mit Gelenk
- Deckelgewicht 48 kg
- Nachträglich verriegelbar



AUSFÜHRUNGEN



M STANDARD

Außen ø: 785 mm
Rahmenhöhe 110 mm
zum Aufmörteln

Optional mit Beschriftung
"RW", "SW" und "WASSER"



NIVEAU 140

Außen ø: 830 mm
Nivellierbereich 160 - 180 mm
mit Beton-Adapterring 60 mm



NIVEAU 200

Außen ø: 830 mm
Nivellierbereich 230 - 280 mm
mit Beton-Adapterring 100 mm

PRODUKTVORTEILE

Leistungsfähig

Durchgehende dämpfende Einlage aus SBR mit bi-direktionaler Lastabtragung

Sicher

Deckel mit rutschfester Oberfläche, aufklappbar mit frei gelagertem Gelenk, mit 90° Zuklappsicherung

Einbaufreundlich

Asphaltdynamische Rahmenunterseite und eckige Außenkante für einen flächenbündigen Einbau

Ergonomisch

Niedriger Kraftaufwand während des Öffnungsvorgangs durch Konzeption der Gelenkführung und der Öffnungstasche

Personalisierbar

bis zu 80 % der Deckeloberfläche



zur
Personalisierung

Schachtabdeckung aus duktilem Gusseisen nach DIN EN 124-2, Klasse D 400, lichte Weite 610 mm, Rahmenhöhe 110 mm, mit Gelenk, mit dämpfender Einlage aus SBR, DIN CERTCO / DINplus zertifiziert, nachträglich verriegelbar.

VIATOP



Bezeichnung	ØA [mm]	ØO [mm]	ØH [mm]	Stück/ Palette	Masse [kg/Stück]	Artikel-Nr./ Klassifizierung	RG	Preis [Euro/Stück]
VIATOP M STANDARD, mit Lüftung	785	610	110	10	83,0	CDVM60BG	A00 VIII	381,54
VIATOP M STANDARD, ohne Lüftung				10	83,0	CDVM60AG	A00 VIII	381,54
VIATOP M STANDARD, ohne Lüftung, mit Aufschrift "WASSER"				10	83,0	CDVM60AGWAS	C30 VIII	434,01
VIATOP M STANDARD, mit Lüftung, mit Aufschrift "RW"				10	79,0	CDVM60BG953	C30 VIII	434,01
VIATOP M STANDARD, ohne Lüftung, mit Aufschrift "RW"				10	79,0	CDVM60AGRW	C30 VIII	434,01
VIATOP M STANDARD, mit Lüftung, mit Aufschrift "SW"				10	83,0	CDVM60BGD88	C30 VIII	434,01
VIATOP M STANDARD, ohne Lüftung, mit Aufschrift "SW"				10	83,0	CDVM60AG952	C30 VIII	434,01
VIATOP M STANDARD Ersatzdeckel, mit Lüftung				10	47,5	CDVM60BG-T	B10 VIII	338,36
VIATOP M STANDARD Ersatzdeckel, ohne Lüftung	10	47,5	CDVM60AG-T	C30 VIII	338,36			

Zubehör VIATOP M

Bezeichnung	Stück/ Palette	Masse [kg/Stück]	Artikel-Nr./ Klassifizierung	RG	Preis [Euro/Stück]
VIATOP M / PAMREX 600 Einlage	1	0,5	CDPA60EF-L	A00 X	19,84
VIATOP M NIVEAU Hilfsschalung	1	20,0	C39	C40 X	595,64
VIATOP M Schmutzfänger mit Verdrehschutz	5	7,0	C4	B10 X	72,85
VIATOP M Einheits-Schmutzfänger	5	6,0	185418	A00 X	54,09
VIATOP M / PAMREX Öffnungswerkzeug	1	3,0	C24	A00 X	183,22
VIATOP M NIVEAU 200 Adapterring h = 10 cm	1	35,0	C23	A00 VIII	41,37
VIATOP M NIVEAU 140 Adapterring h = 6 cm	1	25,0	123581	A00 VIII	31,06
VIATOP M / TRAMAX Verriegelungskit 5-Kant (ohne Schlüssel)	1	0,3	C34	B10 X	43,86
5-kant Schlüssel	1	0,3	C17	A00 X	33,14
VIATOP M / TRAMAX SCS Verriegelungskit (ohne Schlüssel)	1	0,3	C36	C30 X	62,08
SCS Schlüssel	1	0,4	C18	A00 X	57,31
VIATOP M Bedienungstasche Verschlussstopfen	1	0,1	C65	C30 X	4,14

Schachtabdeckungen Klasse D 400

VIATOP M NIVEAU 140

Schachtabdeckung aus duktilem Gusseisen nach DIN EN 124-2, einwalzbar, zum Einbau in bituminöse Fahrbahnbeläge, Klasse D 400, lichte Weite 610 mm, Rahmenhöhe 140 mm, mit Gelenk, mit dämpfender Einlage aus SBR, DIN CERTCO / DINplus zertifiziert, nachträglich verriegelbar. Nivellierbereich 160 - 180 mm

VIATOP

Zubehör Schachtabdeckungen siehe Seite 42



Bezeichnung	ØA [mm]	ØD [mm]	ØO [mm]	ØH [mm]	Stück/ Palette	Masse [kg/Stück]	Artikel-Nr./ Klassifizierung	RG	Preis [Euro/Stück]
VIATOP M NIVEAU 140, mit Lüftung	830	670	610	140	5	81,5	CDVM60RGX40	A00 VIII	636,85
VIATOP M NIVEAU 140, ohne Lüftung					5	81,7	CDVM60QGX40	A00 VIII	636,85
VIATOP M NIVEAU 140, ohne Lüftung, mit Aufschrift "WASSER"					5	81,7	CDVM60QGWS40	C30 VIII	704,13
VIATOP M NIVEAU 140, mit Lüftung, mit Aufschrift "RW"					5	81,5	CDVM60RG95340	C30 VIII	704,13
VIATOP M NIVEAU 140, ohne Lüftung, mit Aufschrift "RW"					5	81,7	CDVM60QGRWX40	C30 VIII	704,13
VIATOP M NIVEAU 140, mit Lüftung, mit Aufschrift "SW"					5	81,5	CDVM60RG95240	C30 VIII	704,13
VIATOP M NIVEAU 140, ohne Lüftung, mit Aufschrift "SW"					5	81,7	CDVM60QGSWX40	C30 VIII	704,13
VIATOP M STANDARD Ersatzdeckel, mit Lüftung									10
VIATOP M STANDARD Ersatzdeckel, ohne Lüftung					10	47,5	CDVM60AG-T	C30 VIII	338,36



Adapterring VIATOP M NIVEAU 140

Bezeichnung	ØA [mm]	ØD [mm]	ØH [mm]	Stück/ Palette	Masse [kg/Stück]	Artikel-Nr./ Klassifizierung	RG	Preis [Euro/Stück]
Adapterring VIATOP M NIVEAU 140	785	685	60	5	25,0	123581	A00 VIII	31,06

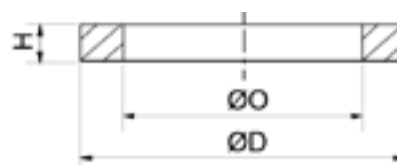
Schachtabdeckung aus duktilem Gusseisen nach DIN EN 124-2, einwalzbar, zum Einbau in bituminöse Fahrbahnbeläge, Klasse D 400, lichte Weite 610 mm, Rahmenhöhe 200 mm, mit Gelenk, mit dämpfender Einlage aus SBR, DIN CERTCO / DINplus zertifiziert, nachträglich verriegelbar. Nivellierbereich 220 - 280 mm

VIATOP

Zubehör Schachtabdeckungen siehe Seite 42



Bezeichnung	ØA [mm]	ØD [mm]	ØO [mm]	ØH [mm]	Stück/ Palette	Masse [kg/Stück]	Artikel-Nr./ Klassifizierung	RG	Preis [Euro/Stück]
VIATOP M NIVEAU 200, mit Lüftung	830	670	610	200	5	92,7	CDVM60RG	A00 VIII	655,25
VIATOP M NIVEAU 200, ohne Lüftung					5	93,0	CDVM60QG	A00 VIII	655,25
VIATOP M NIVEAU 200, ohne Lüftung, mit Aufschrift "WASSER"					5	93,0	CDVM60QGWAS	C30 VIII	724,36
VIATOP M NIVEAU 200, mit Lüftung, mit Aufschrift "RW"					5	92,7	CDVM60RG953	C30 VIII	724,36
VIATOP M NIVEAU 200, ohne Lüftung, mit Aufschrift "RW"					5	93,0	CDVM60QGRW	C30 VIII	724,36
VIATOP M NIVEAU 200, mit Lüftung, mit Aufschrift "SW"					5	92,7	CDVM60RG952	C30 VIII	724,36
VIATOP M NIVEAU 200, ohne Lüftung, mit Aufschrift "SW"					5	93,0	CDVM60QGD88	C30 VIII	724,36
VIATOP M NIVEAU 200, ohne Lüftung, mit Fremdwasserstopfen					5	93,0	CDVM60QGX26	C30 VIII	709,03
VIATOP M STANDARD Ersatzdeckel, mit Lüftung					10	47,5	CDVM60BG-T	B10 VIII	338,36
VIATOP M STANDARD Ersatzdeckel, ohne Lüftung	10	47,5	CDVM60AG-T	C30 VIII	338,36				



Adapterring VIATOP M NIVEAU 200

Bezeichnung	ØA [mm]	ØD [mm]	ØH [mm]	Stück/ Palette	Masse [kg/Stück]	Artikel-Nr./ Klassifizierung	RG	Preis [Euro/Stück]
Adapterring VIATOP M NIVEAU 200	785	685	100	5	35,0	C23	A00 VIII	42,11

Vergleich TRAMAX NIVEAU vs. VIATOP M NIVEAU

TRAMAX
NIVEAU



VIATOP
NIVEAU



	TRAMAX NIVEAU	VIATOP M NIVEAU 200 / 140
Klasse	D 400	D 400
LW	600	610
Bauhöhe	200	200 / 140
Rahmengewicht in kg	41	45 / 35
Deckelgewicht in kg	43	48
Außendurchmesser Rahmen in mm	865	830
Nivellierbereich in mm	140-180	220-280 / 160-180
Rahmentyp	Rahmenschaft stufenförmig "Konusgänger"	Rahmenschaft glattschaftig
Betonring	Ausgleichsring nach DIN 4034	VIATOP M Adapterring
Sicherung des Deckels im Rahmen	2 Schnappverschlüsse nach DIN EN 124-1 6.6.a.2	freigelagertes Gelenk nach DIN EN 124-1 6.6.c.5
Scharnier/Gelenk	nein	ja
Optionale Verriegelungsvorrichtung	ja	ja
Hilfsschalung	ja	ja
Kompatibilität mit BEGU-Deckel	ja	nein

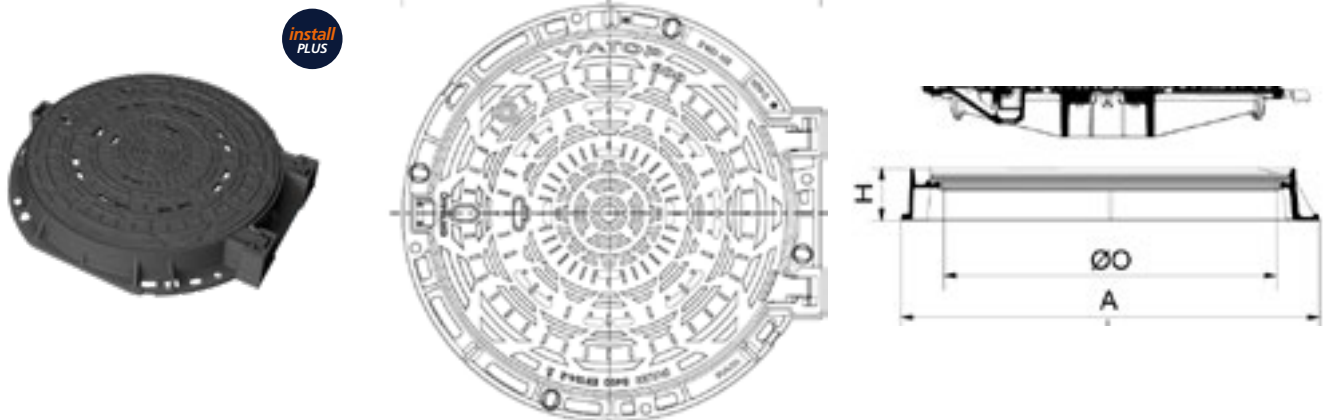
Schachtabdeckungen Klasse D 400

VIATOP M 800

rund

Schachtabdeckung aus duktilem Gusseisen nach DIN EN 124-2, Klasse D 400, lichte Weite 805 mm, Rahmenhöhe 125 mm, mit 2 Gelenken, mit dämpfender Einlage aus SBR, nachträglich verriegelbar.

VIATOP



Bezeichnung	ØA [mm]	ØO [mm]	ØH [mm]	Stück/ Palette	Masse [kg/Stück]	Artikel-Nr./ Klassifizierung	RG	Preis [Euro/Stück]
VIATOP M 800 rund, mit Lüftung	1000	796	125	5	119,0	CDVM80BZ	C30 VIII	1.605,65
VIATOP M 800 rund, ohne Lüftung				5	120,0	CDVM80AZ	C30 VIII	1.605,65
VIATOP M 800 rund, mit Fremdwasserstopfen, ohne Lüftung				5	140,0	CDVM80AZX26	C30 VIII	1.749,58
VIATOP M 800 rund, mit Gasfeder, mit Lüftung, mit SCS-Verriegelung, ohne Schlüssel				5	122,0	CDVM80BZX37	C30 VIII	2.693,59
VIATOP M 800 rund, mit Gasfeder, ohne Lüftung, mit SCS-Verriegelung, ohne Schlüssel				5	123,0	CDVM80AZX37	C30 VIII	2.693,59
VIATOP M 800 rund, mit Gasfeder, mit Fremdwasserstopfen, ohne Lüftung mit SCS-Verriegelung, ohne Schlüssel				5	124,0	CDVM80AZX39	C30 VIII	2.836,75

Wir empfehlen Schachtabdeckungen VIATOP M 800 / PAMREX 800 ausschließlich mit ab Werk integrierten Fremdwasserstopfen zu bestellen, da die Stopfen vor dem Einbau der Schachtabdeckung eingesetzt werden müssen.

Zubehör VIATOP M 800

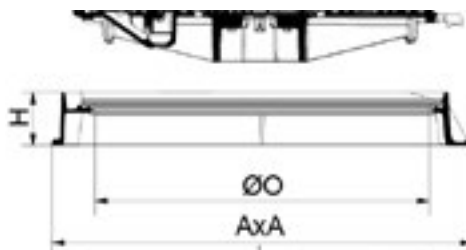
Bezeichnung	Stück/ Palette	Masse [kg/Stück]	Artikel-Nr./ Klassifizierung	RG	Preis [Euro/Stück]
VIATOP M 800 Einlage	1	1,1	CDPA80EF-L	B10 X	63,48
VIATOP M 800 Schmutzfänger	5	9,0	C3	C30 X	84,81
DYNATOP 2 / VIATOP M 800 5-kant Verriegelungskit (ohne Schlüssel)	1	0,3	C14	B10 X	52,54
5-kant Schlüssel	1	0,3	C17	A00 X	33,14
DYNATOP 2 / VIATOP M 800 SCS Verriegelungskit (ohne Schlüssel)	1	0,3	C16	C30 X	63,68
SCS Schlüssel	1	0,4	C18	A00 X	57,31
VIATOP M / PAMREX Öffnungswerkzeug	1	3,0	C24	A00 X	183,22
VIATOP M 800 Auflagering, H = 8 cm	1	61,0	171696	A10 X	99,36
VIATOP M 800 Auflagering, H = 10 cm	1	81,0	172591	A10 X	119,20
Install Plus Nivellierschrauben (4 Stück)	1	1,0	C103	C30 X	19,67

quadratisch

VIATOP M 800

Schachtabdeckung aus duktilem Gusseisen nach DIN EN 124-2, Klasse D 400, lichte Weite 805 mm, Rahmenhöhe 125 mm, mit 2 Gelenken, mit dämpfender Einlage aus SBR, nachträglich verriegelbar.

VIATOP



AxA [mm]	ØO [mm]	ØH [mm]	Bezeichnung	Stück/ Palette	Masse [kg/Stück]	Artikel-Nr./ Klassifizierung	RG	Preis [Euro/Stück]
1000	796	125	VIATOP M 800 quadratisch, mit Lüftung	5	131,0	CDVM80PZ	C30 VIII	1.605,65
			VIATOP M 800 quadratisch, ohne Lüftung	5	132,0	CDVM80KZ	C30 VIII	1.605,65
			VIATOP M 800 quadratisch, mit Fremdwasserstopfen, ohne Lüftung	5	121,0	Auf Anfrage	C30 VIII	1.632,93
			VIATOP M 800 quadratisch, mit Gasfeder, mit Lüftung, mit SCS-Verriegelung, ohne Schlüssel	5	134,0	CDVM80PZX37	C30 VIII	2.843,18
			VIATOP M 800 quadratisch, mit Gasfeder, ohne Lüftung, mit SCS-Verriegelung, ohne Schlüssel	5	135,0	CDVM80MZX37	C30 VIII	2.843,18

Wir empfehlen Schachtabdeckungen VIATOP M 800 / PAMREX 800 ausschließlich mit ab Werk integrierten Fremdwasserstopfen zu bestellen, da die Stopfen vor dem Einbau der Schachtabdeckung eingesetzt werden müssen.

Zubehör VIATOP M 800

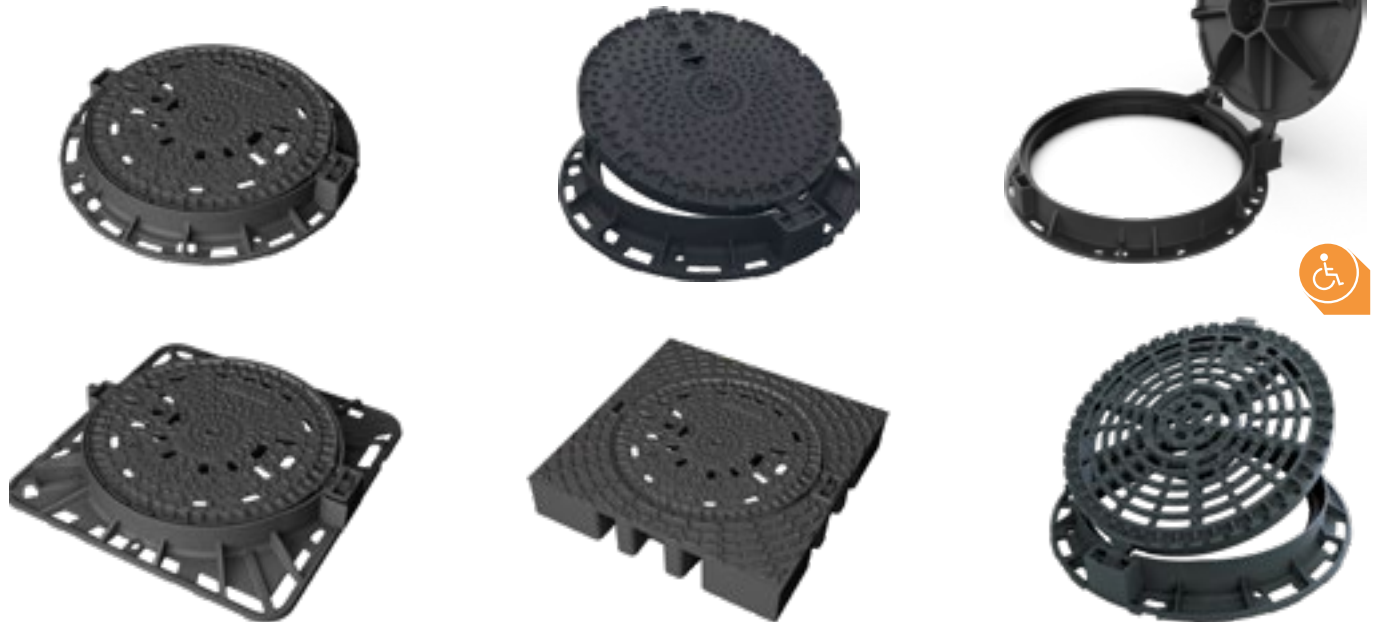
Bezeichnung	Stück/ Palette	Masse [kg/Stück]	Artikel-Nr./ Klassifizierung	RG	Preis [Euro/Stück]
VIATOP M 800 Einlage	1	1,1	CDPA80EF-L	B10 X	63,48
VIATOP M 800 Schmutzfänger	5	9,0	C3	C30 X	84,81
DYNATOP 2 / VIATOP M 800 5-kant Verriegelungskit (ohne Schlüssel)	1	0,3	C14	B10 X	52,54
5-kant Schlüssel	1	0,3	C17	A00 X	33,14
DYNATOP 2 / VIATOP M 800 SCS Verriegelungskit (ohne Schlüssel)	1	0,3	C16	C30 X	63,68
SCS Schlüssel	1	0,4	C18	A00 X	57,31
VIATOP M / PAMREX Öffnungswerkzeug	1	3,0	C24	A00 X	183,22
VIATOP M 800 Auflagering, H = 8 cm	1	61,0	171696	A10 X	99,36
VIATOP M 800 Auflagering, H = 10 cm	1	81,0	172591	A10 X	119,20
Install Plus Nivellierschrauben (4 Stück)	1	1,0	C103	C30 X	19,67

PAMREX SCHACHTABDECKUNGEN

EIGENSCHAFTEN

- Klasse D 400 für Einbaugruppe 4 nach DIN EN 124-1
- Lichte Weite 610 und 800 mm
- Ergonomische Konstruktion mit Gelenk
- Flanschrahmen
- Nachträglich verriegelbar

AUSFÜHRUNGEN



- Flanschrahmen rund oder quadratisch
- mit und ohne Lüftung
- Rahmenhöhe 100 mm

- Pflasterrahmen
- mit und ohne Lüftung
- Rahmenhöhe 160 mm

- Einlaufrost PMR Flanschrahmen
- rund oder quadratisch
- Rahmenhöhe 100 mm

PRODUKTVORTEILE

Leistungsfähig

Durchgehende dämpfende Einlage aus SBR mit bi-direktionaler Lastabtragung

Sicher

Deckel mit rutschfester Oberfläche, aufklappbar mit freigelagertem Gelenk, mit 90° Zuklappsicherung

Einbaufreundlich

Asphaltdynamische Rahmenunterseite und eckige Außenkante für einen flächenbundigen Einbau

Ergonomisch

Niedriger Kraftaufwand während des Öffnungsvorgangs durch Konzeption der Gelenkführung und der Öffnungstasche



zur Personalisierung

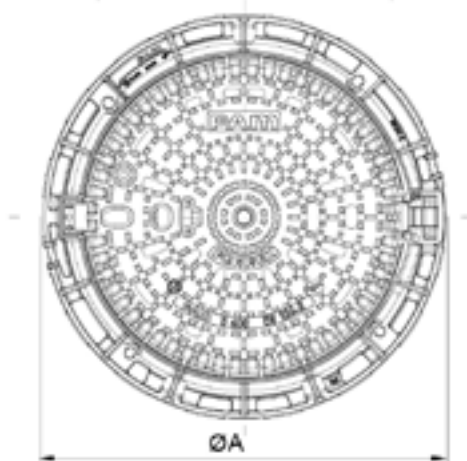
Schachtabdeckungen Klasse D 400

PAMREX

Schachtabdeckungen aus duktilem Gusseisen nach DIN EN 124-2, Klasse D 400, lichte Weite 610 mm, mit Gelenk, dämpfender Einlage aus SBR, nachträglich verriegelbar, NF-zertifiziert.

Flanschrahmen rund

Zubehör Schachtabdeckungen siehe Seite 43

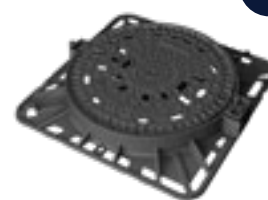
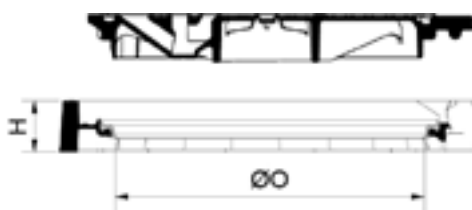


install
PLUS

Bezeichnung	ØA [mm]	ØO [mm]	ØH [mm]	Stück/ Palette	Masse [kg/Stück]	Artikel-Nr./ Klassifizierung	RG	Preis [Euro/Stück]
PAMREX rund, mit Lüftung	850	610	100	10	84,4	CDPA60FF	A00 VIII	593,27
PAMREX rund, ohne Lüftung				10	84,4	CDPA60EF	A00 VIII	593,27
PAMREX rund, ohne Lüftung, fremdwwassergeschützt				10	84,4	CDPA60EFX27	C30 VIII	779,53
PAMREX rund, ohne Lüftung, fremdwwassergeschützt, Aufschrift "Fernwärme"				10	84,4	170941	C30 VIII	780,94

Flanschrahmen quadratisch

Zubehör Schachtabdeckungen siehe Seite 43



install
PLUS

Bezeichnung	AxA [mm]	ØO [mm]	ØH [mm]	Stück/ Palette	Masse [kg/Stück]	Artikel-Nr./ Klassifizierung	RG	Preis [Euro/Stück]
PAMREX quadratisch, mit Lüftung	840x840	610	100	10	95,0	CDPA60PF	C30 VIII	670,29
PAMREX quadratisch, ohne Lüftung				10	95,0	CDPA60MF	A00 VIII	670,29

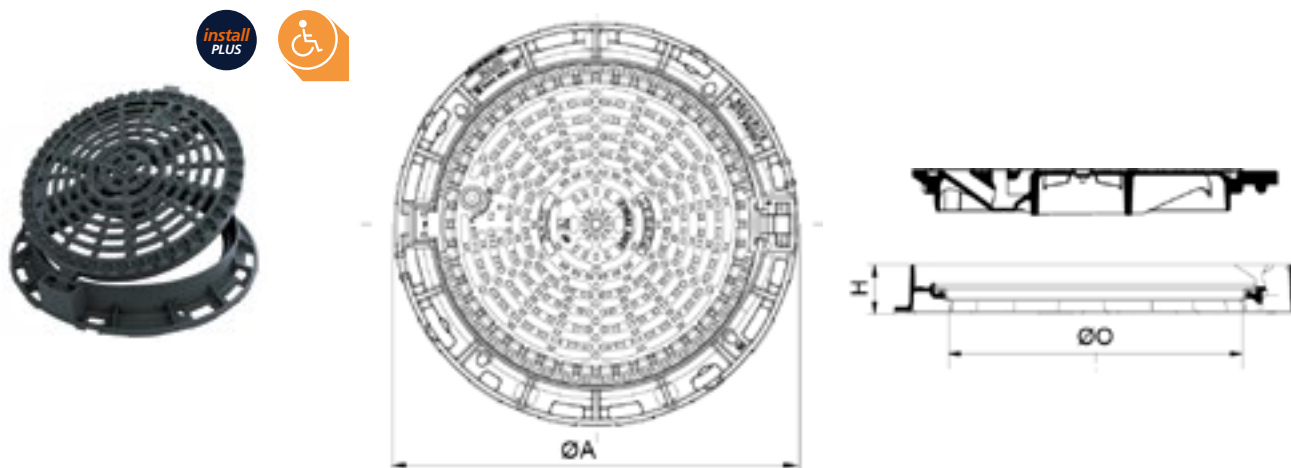
Schachtabdeckungen Klasse D 400

PAMREX Einlaufrost PMR

Schachtabdeckungen aus duktilem Gusseisen nach DIN EN 124-2, Klasse D 400, lichte Weite 610 mm, mit Gelenk, mit dämpfender Einlage aus SBR, nachträglich verriegelbar, Schlitzbreite 18,5 mm für Fußgängerzonen, NF-zertifiziert.

Flanschrahmen rund

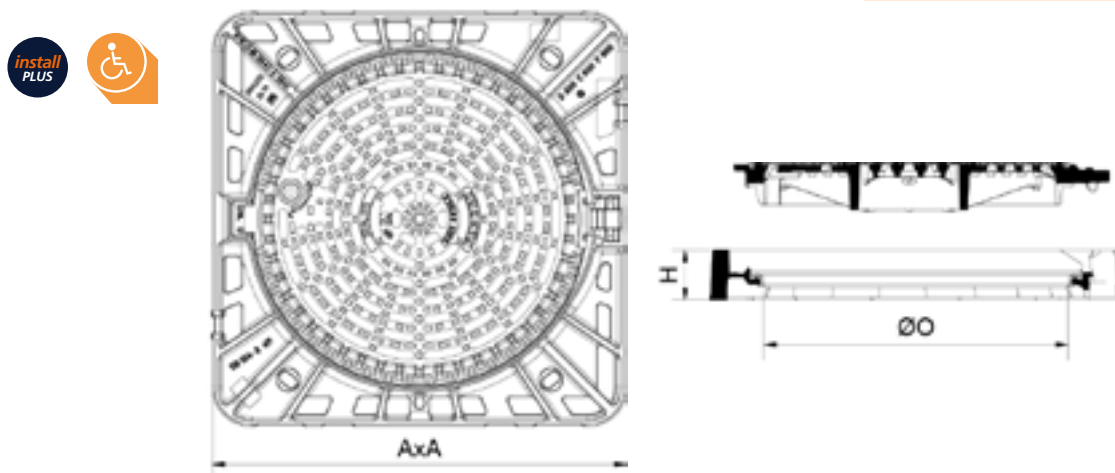
Zubehör Schachtabdeckungen siehe Seite 43



Bezeichnung	ØA / AxA [mm]	ØØ [mm]	ØH [mm]	Stück/ Palette	Masse [kg/Stück]	Artikel-Nr./ Klassifizierung	RG	Preis [Euro/Stück]
PAMREX Einlaufrost PMR, Flanschrahmen rund	850	610	100	10	87,2	EDPA60AF16	A00 VIII	783,24

Flanschrahmen quadratisch

Zubehör Schachtabdeckungen siehe Seite 43



Bezeichnung	ØA / AxA [mm]	ØØ [mm]	ØH [mm]	Stück/ Palette	Masse [kg/Stück]	Artikel-Nr./ Klassifizierung	RG	Preis [Euro/Stück]
PAMREX Einlaufrost PMR, Flanschrahmen quadratisch	840x840	610	100	10	97,8	EDPA6016	C30 VIII	765,54

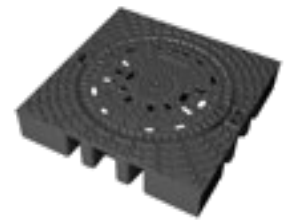
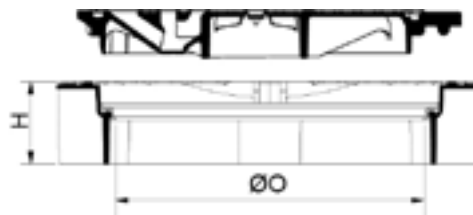
Schachtabdeckungen Klasse D 400

PAMREX

Schachtabdeckungen aus duktilem Gusseisen nach DIN EN 124-2, Klasse D 400, lichte Weite 610 mm, mit Gelenk, mit dämpfender Einlage aus SBR, nachträglich verriegelbar, NF-zertifiziert.

Pflasterrahmen

SCHACHTABDECKUNGEN



Bezeichnung	AxA [mm]	ØO [mm]	ØH [mm]	Stück/ Palette	Masse [kg/Stück]	Artikel-Nr./ Klassifizierung	RG	Preis [Euro/Stück]
PAMREX Pflasterrahmen, mit Lüftung	845x845	610	120	5	139,0	CDPA604F	C30 VIII	1.496,55
PAMREX Pflasterrahmen, ohne Lüftung				5	154,0	CDPA603F	D99 VIII	1.496,55

Zubehör PAMREX D 400 / E 600

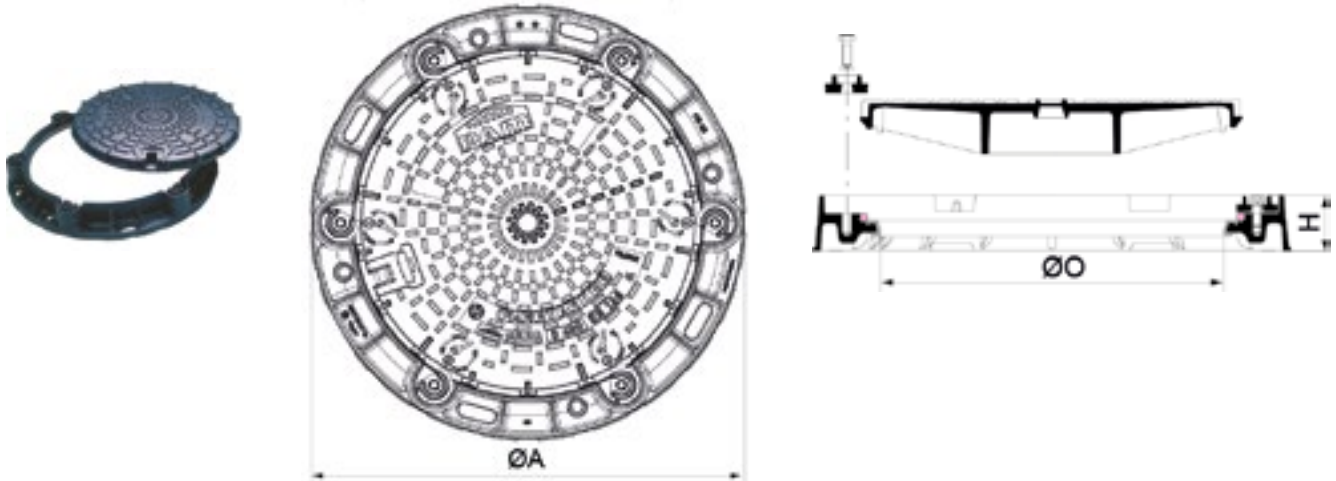
Bezeichnung	Stück/ Palette	Masse [kg/Stück]	Artikel-Nr./ Klassifizierung	RG	Preis [Euro/Stück]
VIATOP M / PAMREX 600 Einlage	1	0,5	CDPA60EF-L	A00 X	19,84
PAMREX 600 Schmutzfänger	1	7,0	C1	B10 X	62,09
PAMREX 600 5kant Verriegelungskit (ohne Schlüssel)	1	0,3	C6	A00 X	52,54
5-kant Schlüssel	1	0,3	C17	A00 X	33,14
PAMREX 600 SCS Verriegelungskit (ohne Schlüssel)	1	0,3	C8	B10 X	46,16
SCS Schlüssel	1	0,4	C18	A00 X	57,31
VIATOP M / PAMREX Öffnungswerkzeug	1	3,0	C24	A00 X	183,22
Install Plus Nivellierschrauben (4 Stück)	1	1,0	C103	C30 X	19,67

Schachtabdeckungen Klasse D 400

PAMDICHT 600

Schachtabdeckung aus duktilem Gusseisen nach DIN EN 124-2, Klasse D 400, lichte Weite 600 mm, Rahmenhöhe 100 mm, Dichtheit bei Luft- und Wasserüberdruck bzw. -unterdruck bis 1 bar, Rahmen mit Doppelinlagesystem, mit dämpfender Einlage aus Polyethylen und Elastomerdichtung aus SBR, NF-zertifiziert.

Zubehör Schachtabdeckungen siehe Seite 43



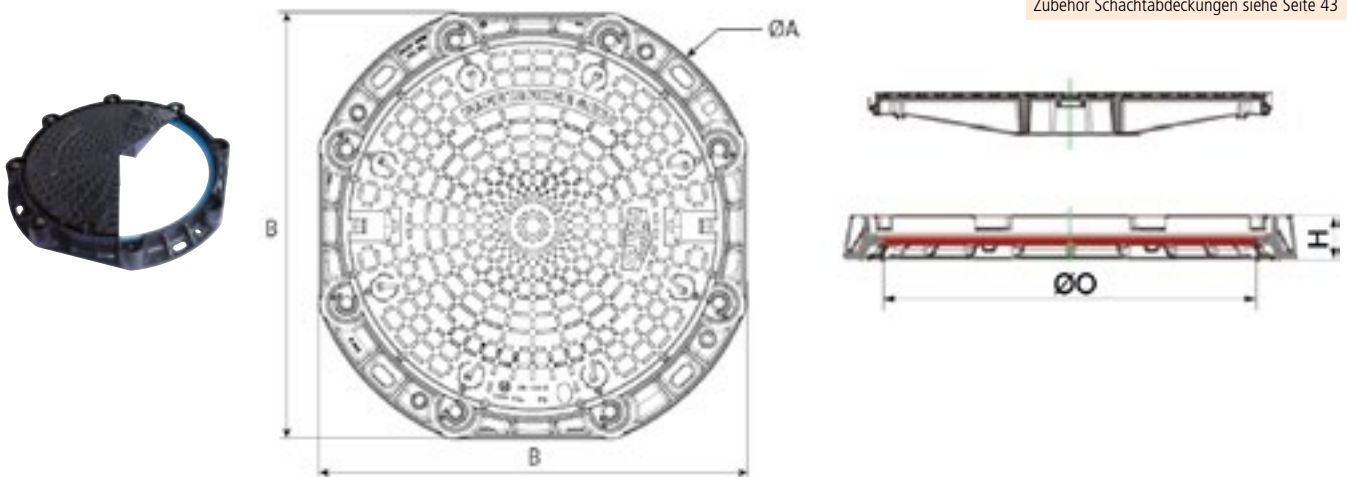
Bezeichnung	ØA [mm]	ØO [mm]	ØH [mm]	Stück/ Palette	Masse [kg/Stück]	Artikel-Nr./ Klassifizierung	RG	Preis [Euro/Stück]
PAMDICHT 600, Flanschrahmen rund, Rückstausicher bis 1 bar	850	610	100	10	102,3	CDPE60AF	A00 VIII	1.076,42

Es sind die Bedienungsvorgaben zu beachten. Sollten diese nicht vorliegen, können diese bei uns angefordert werden.

PAMDICHT 800

Schachtabdeckung aus duktilem Gusseisen nach DIN EN 124-2, Klasse D 400, lichte Weite 820 mm, Rahmenhöhe 100 mm, Dichtheit bei Luft- und Wasserüberdruck bzw. -unterdruck bis 1 bar, Rahmen mit Doppelinlagesystem, mit dämpfender Einlage aus Polyethylen und Elastomerdichtung aus SBR, NF-zertifiziert.

Zubehör Schachtabdeckungen siehe Seite 43



Bezeichnung	ØA [mm]	B [mm]	ØO [mm]	ØH [mm]	Stück/ Palette	Masse [kg/Stück]	Artikel-Nr./ Klassifizierung	RG	Preis [Euro/Stück]
PAMDICHT 800 Flanschrahmen rund, Rückstausicher bis 1 bar	1060	989	820	100	10	196,0	CDPE80AZ	C30 VIII	2.557,90

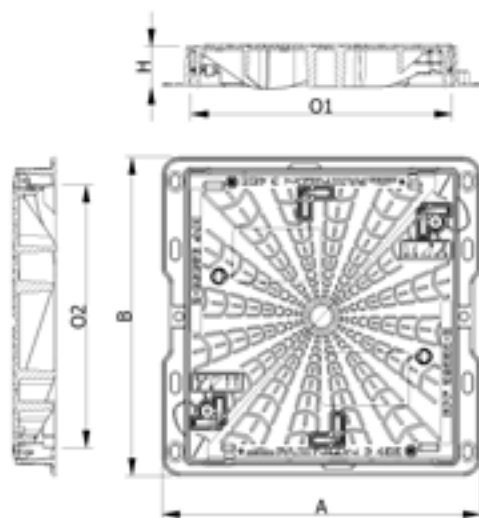
Hinweis Beilagen: Sicherheitsklammern für PAMDICHT Schachtabdeckungen im Fall extremer Verkehrsbelastung.

Zum Lieferumfang jeder PAMDICHT Abdeckung gehören die Sicherheitsklammern. Im eingebauten Zustand verhindern die Sicherheitsklammern jede Umdrehung der Schrauben und gewährleisten damit den sicheren Sitz der Segmentscheiben TRAFEX C49.

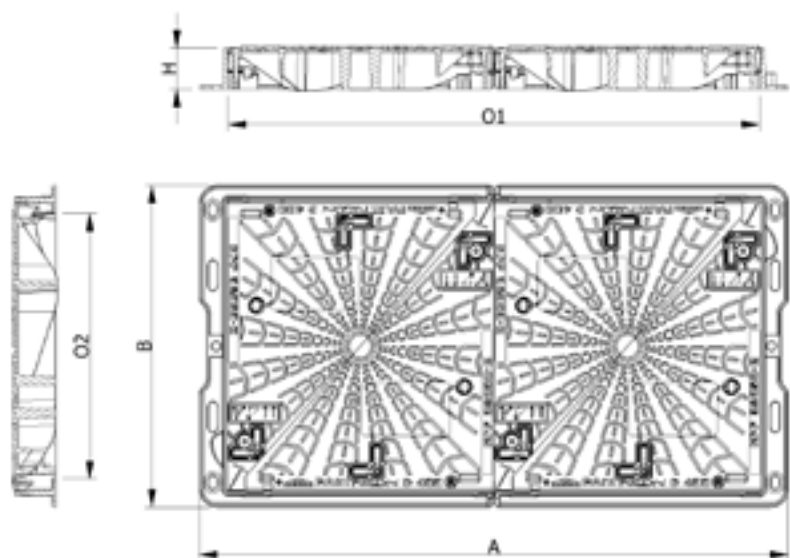
Schachtabdeckungen aus duktilem Gusseisen nach DIN EN 124-2, Klasse D 400, Rahmenhöhe 115 mm, mit Dreiecksdeckel, aufklappbar, mit zwei Gelenken je Deckel, Gelenke an der Rahmeninnenseite, optionale Gasfederöffnungshilfe und SCS Verriegelungskit nachrüstbar.

Zubehör Schachtabdeckungen siehe Seite 43

T-MAX i



Bezeichnung	A x B [mm]	O1 x O2 [mm]	H [mm]	Stück/ Palette	Masse [kg/Stück]	Artikel-Nr./ Klassifizierung	RG	Preis [Euro/Stück]
T-MAX i 750 x 750	910 x 910	750 x 750	115	4	130,8	DDK1ARTZ	B10 VIII	1.022,60



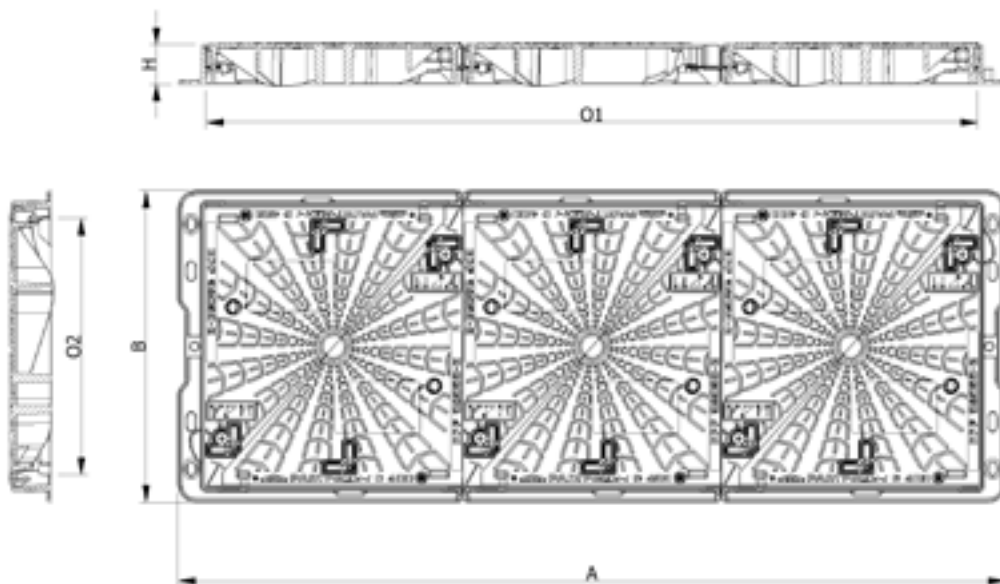
Bezeichnung	A x B [mm]	O1 x O2 [mm]	H [mm]	Stück/ Palette	Masse [kg/Stück]	Artikel-Nr./ Klassifizierung	RG	Preis [Euro/Stück]
T-MAX i 1500 x 750	1665 x 910	1500 x 750	115	4	243,2	DDK2ARTZ	B10 VIII	1.882,16

Schachtabdeckungen Klasse D 400

T-MAX i

Schachtabdeckungen aus duktilem Gusseisen nach DIN EN 124-2, Klasse D 400, Rahmenhöhe 120 mm, mit Dreiecksdeckel, aufklappbar, mit zwei Gelenken je Deckel, Gelenke an der Rahmeninnenseite, optionale Gasfederöffnungshilfe und SCS Verriegelungskit nachrüstbar.

T-MAX i

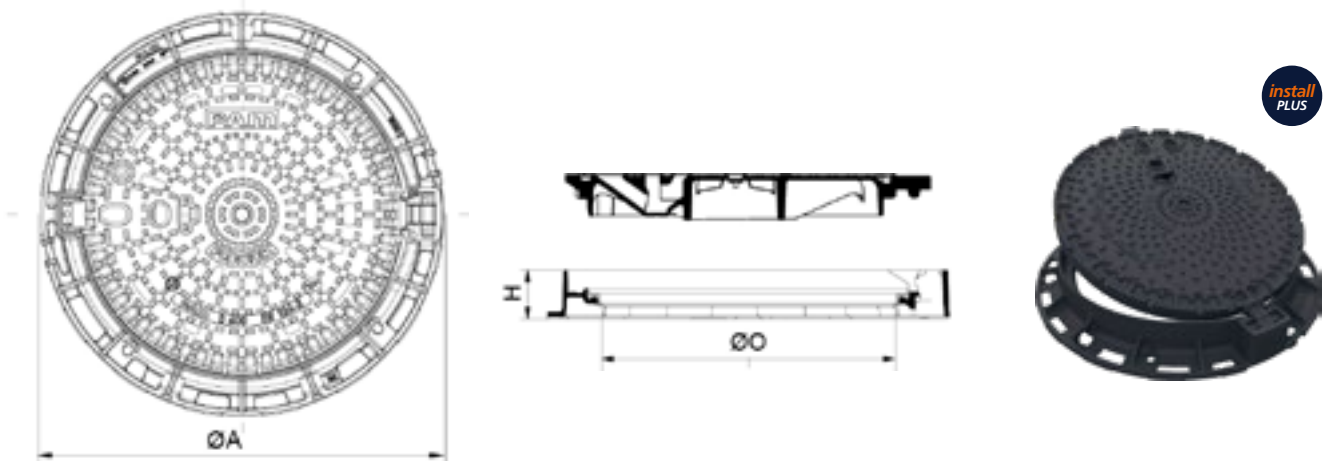


Bezeichnung	A x B [mm]	O1 x O2 [mm]	H [mm]	Stück/ Palette	Masse [kg/Stück]	Artikel-Nr./ Klassifizierung	RG	Preis [Euro/Stück]
T-MAX i 2250 x 750	2420 x 910	2260 x 750	120	4	374	DDK3ARTZ	B10 VIII	2.743,81

Zubehör T-MAX i

Bezeichnung	Stück/ Palette	Masse [kg/Stück]	Artikel-Nr./ Klassifizierung	RG	Preis [Euro/Stück]
T-MAX i 750 x 750 Verriegelungskit SCS (ohne Schlüssel)	1	2,2	D25	A00 X	119,20
T-MAX i 750 x 1500 Verriegelungskit SCS (ohne Schlüssel)	1	4,0	D26	A00 X	148,95
T-MAX i 750 x 2250 Verriegelungskit SCS (ohne Schlüssel)	1	5,8	D27	C30 X	198,54
SCS Schlüssel	1	0,4	C18	A00 X	57,31
T-MAX-i Öffnungswerkzeug	1	6,0	D10	C10 X	526,76
T-MAX-i Gasfeder-Kit	1	2,8	D28	A00 X	346,91
Install Plus Nivellierschrauben (4 Stück)	1	1,0	C103	C30 X	19,67

Schachtabdeckungen aus duktilem Gusseisen nach DIN EN 124-2, Klasse E 600/ F 900, lichte Weite 610 mm, mit Gelenk, mit dämpfender Einlage aus SBR, nachträglich verriegelbar, NF-zertifiziert.



Bezeichnung	ØA [mm]	ØØ [mm]	H [mm]	Stück/ Palette	Masse [kg/Stück]	Artikel-Nr./ Klassifizierung	RG	Preis [Euro/Stück]
PAMREX Klasse E 600 rund, mit Lüftung	850	610	100	10	93,7	CEPA60FF	C30 VIII	1.117,15
PAMREX Klasse E 600 rund, ohne Lüftung				10	90,1	CEPA60EF	C30 VIII	1.117,15
PAMREX Klasse F 900 rund, mit Lüftung				10	96,7	CFPA60FZ	D99 VIII	1.281,96
PAMREX Klasse F 900 rund, ohne Lüftung				10	97,0	CFPA60EZ	D99 VIII	1.281,96

Zubehör PAMREX D 400 / E 600

Bezeichnung	Stück/ Palette	Masse [kg/Stück]	Artikel-Nr./ Klassifizierung	RG	Preis [Euro/Stück]
VIATOP M / PAMREX 600 Einlage	1	0,5	CDPA60EF-L	A00 X	19,84
PAMREX 600 Schmutzfänger	1	7,0	C1	B10 X	62,09
PAMREX 600 5kant Verriegelungskit (ohne Schlüssel)	1	0,3	C6	A00 X	52,54
5-kant Schlüssel	1	0,3	C17	A00 X	33,14
PAMREX 600 SCS Verriegelungskit (ohne Schlüssel)	1	0,3	C8	B10 X	46,16
SCS Schlüssel	1	0,4	C18	A00 X	57,31
VIATOP M / PAMREX Öffnungswerkzeug	1	3,0	C24	A00 X	183,22
Install Plus Nivellierschrauben (4 Stück)	1	1,0	C103	C30 X	19,67

Schachtabdeckungen Klasse E 600 / F 900

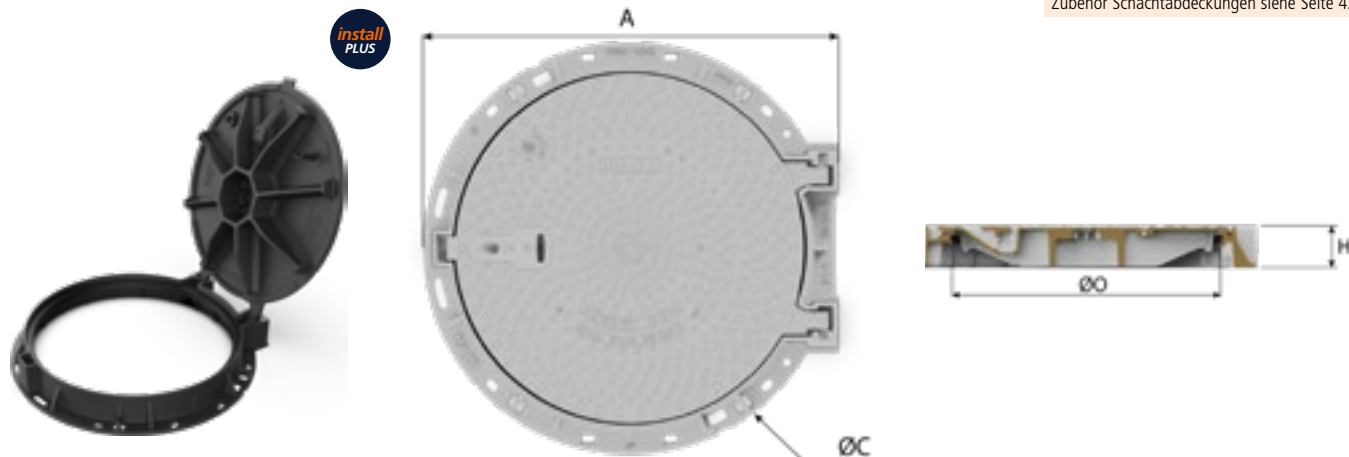
NEU

PAMREX 800

Schachtabdeckungen aus duktilem Gusseisen nach DIN EN 124-2, Klasse E 600, lichte Weite 800 mm, mit Gelenk, mit dämpfender Einlage aus SBR, nachträglich verriegelbar, NF-zertifiziert.

Flanschrahmen rund

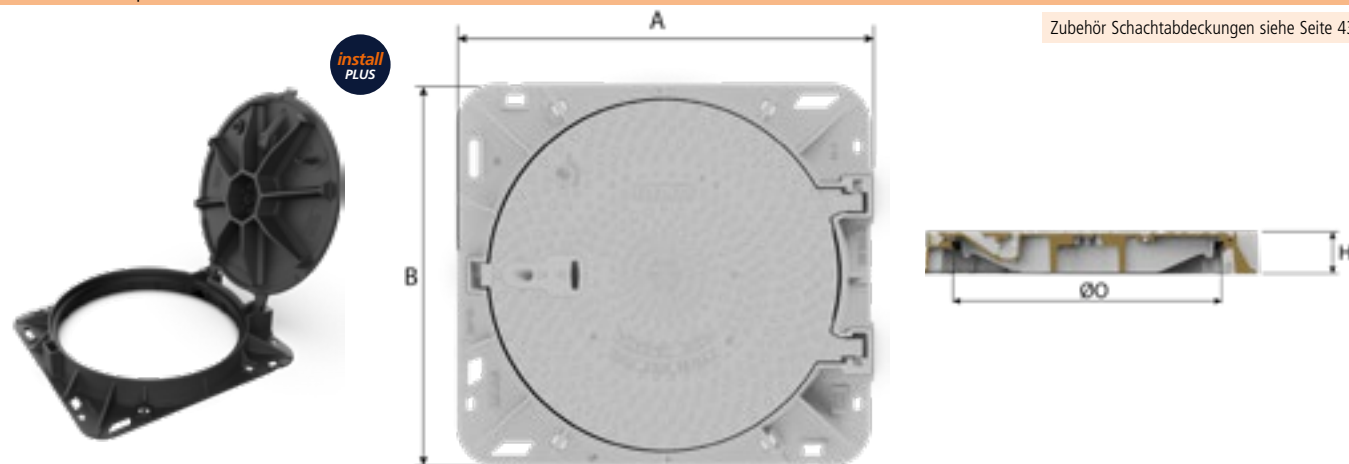
Zubehör Schachtabdeckungen siehe Seite 43



Bezeichnung	ØA [mm]	ØC [mm]	ØO [mm]	H [mm]	Stück/ Palette	Masse [kg/Stück]	Artikel-Nr./ Klassifizierung	RG	Preis [Euro/Stück]
PAMREX 800 rund, mit Lüftung	1008	1000	800	126	5	126	CEPA80FZ	C30 VIII	auf Anfrage
PAMREX 800 rund, ohne Lüftung					5	127	CEPA80EZ	C30 VIII	auf Anfrage
PAMREX 800 rund, mit Lüftung, mit Gasfeder					5	128	CEPA80FZX37	C30 VIII	auf Anfrage
PAMREX 800 rund, ohne Lüftung, mit Gasfeder					5	129	CEPA80EZX37	C30 VIII	auf Anfrage

Flanschrahmen quadratisch

Zubehör Schachtabdeckungen siehe Seite 43



Bezeichnung	A x B [mm]	ØO [mm]	H [mm]	Stück/ Palette	Masse [kg/Stück]	Artikel-Nr./ Klassifizierung	RG	Preis [Euro/Stück]
PAMREX 800 quadratisch, mit Lüftung	1008 x 926	800	126	5	135,5	CEPA80PZ	C30 VIII	auf Anfrage
PAMREX 800 quadratisch, ohne Lüftung				5	136,5	CEPA80MZ	C30 VIII	auf Anfrage
PAMREX 800 quadratisch, mit Lüftung, mit Gasfeder				5	137,5	CEPA80PZX37	C30 VIII	auf Anfrage
PAMREX 800 quadratisch, ohne Lüftung, mit Gasfeder				5	138,5	CEPA80MZX37	C30 VIII	auf Anfrage

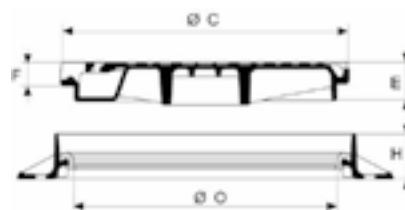
NEU

URBAMAX

Schachtabdeckungen aus duktilem Gusseisen nach DIN EN 124-2, Klasse E 600, lichte Weite 600 mm, mit dämpfender Einlage aus SBR, nachträglich verriegelbar, NF-zertifiziert.

Flanschrahmen rund

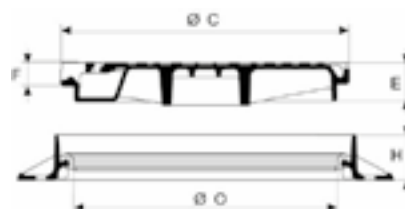
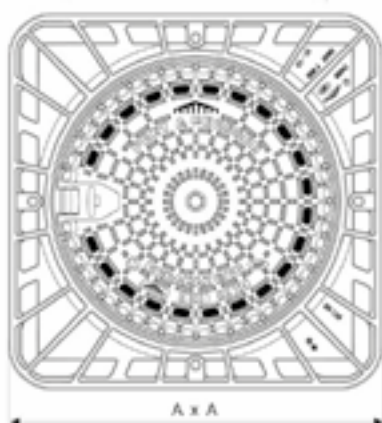
Zubehör Schachtabdeckungen siehe Seite 42



Bezeichnung	ØA [mm]	ØO [mm]	H [mm]	Stück/ Palette	Masse [kg/Stück]	Artikel-Nr./ Klassifizierung	RG	Preis [Euro/Stück]
URBAMAX E 600 rund, mit Lüftung	850	657	100	10	89,6	CEUR60BF C30	VIII	614,78
URBAMAX E 600 rund, ohne Lüftung				10	90,6	CEUR60AF C30	VIII	614,78
URBAMAX F 900 rund, mit Lüftung				10	96,7	CFUR60BF C30	VIII	673,79
URBAMAX F 900 rund, ohne Lüftung				10	97	CFUR60AF C30	VIII	673,79

Flanschrahmen quadratisch

Zubehör Schachtabdeckungen siehe Seite 42



Bezeichnung	A x B [mm]	ØO [mm]	H [mm]	Stück/ Palette	Masse [kg/Stück]	Artikel-Nr./ Klassifizierung	RG	Preis [Euro/Stück]
URBAMAX E 600 quadratisch, mit Lüftung	850 x 850	657	100	10	100,4	CEUR60LF C30	VIII	auf Anfrage
URBAMAX E 600 quadratisch, ohne Lüftung				10	101,4	CEUR60KF C30	VIII	auf Anfrage
URBAMAX F 900 quadratisch, mit Lüftung				10	99,8	CFUR60LF C30	VIII	722,36
URBAMAX F 900 quadratisch, ohne Lüftung				10	100,8	CFUR60KF C30	VIII	722,36

Zubehör Schachtabdeckungen

Zubehör PAYSAGE 2

Bezeichnung	Stück/ Palette	Masse [kg/Stück]	Artikel-Nr./ Klassifizierung	RG	Preis [Euro/Stück]
PAYSAGE 2 Einlage	1	0,2	CDKR60EN-J	C30 X	8,99

Zubehör TRAMAX

Bezeichnung	Stück/ Palette	Masse [kg/Stück]	Artikel-Nr./ Klassifizierung	RG	Preis [Euro/Stück]
TRAMAX Einlagen-Kit (4-teilig)	1	1,0	C71	C30 X	21,20
TRAMAX Hilfsschalung	5	14,4	C70	C30 X	722,47
VIATOP M / TRAMAX Verriegelungskit 5-Kant (ohne Schlüssel)	5	0,3	C34	B10 X	43,86
5-kant Schlüssel	1	0,3	C17	A00 X	33,14
VIATOP M / TRAMAX SCS Verriegelungskit (ohne Schlüssel)	1	0,3	C36	C30 X	62,08
SCS Schlüssel	1	0,4	C18	A00 X	57,31

Zubehör VIATOP M

Bezeichnung	Stück/ Palette	Masse [kg/Stück]	Artikel-Nr./ Klassifizierung	RG	Preis [Euro/Stück]
VIATOP M / PAMREX 600 Einlage	1	0,5	CDPA60EF-L	A00 X	19,84
VIATOP M NIVEAU Hilfsschalung	1	20,0	C39	C40 X	595,64
VIATOP M Schmutzfänger mit Verdrehenschutz	5	7,0	C4	B10 X	72,85
VIATOP M Einheits-Schmutzfänger	5	6,0	185418	A00 X	54,09
VIATOP M / PAMREX Öffnungswerkzeug	1	3,0	C24	A00 X	183,22
VIATOP M NIVEAU 200 Adapterring h = 10 cm	1	35,0	C23	A00 VIII	41,37
VIATOP M NIVEAU 140 Adapterring h = 6 cm	1	25,0	123581	A00 VIII	31,06
VIATOP M / TRAMAX Verriegelungskit 5-Kant (ohne Schlüssel)	1	0,3	C34	B10 X	43,86
5-kant Schlüssel	1	0,3	C17	A00 X	33,14
VIATOP M / TRAMAX SCS Verriegelungskit (ohne Schlüssel)	1	0,3	C36	C30 X	62,08
SCS Schlüssel	1	0,4	C18	A00 X	57,31
VIATOP M Bedienungstasche Verschlussstopfen	1	0,1	C65	C30 X	4,14
VIATOP M Ersatzdeckel mit Lüftung	10	47,5	CDVM60BG-T	B10 VIII	338,36
VIATOP M Ersatzdeckel ohne Lüftung	10	47,5	CDVM60AG-T	C30 VIII	338,36

Zubehör VIATOP M 800

Bezeichnung	Stück/ Palette	Masse [kg/Stück]	Artikel-Nr./ Klassifizierung	RG	Preis [Euro/Stück]
VIATOP M 800 Einlage	1	1,1	CDPA80EF-L	B10 X	63,48
VIATOP M 800 Schmutzfänger	5	9,0	C3	C30 X	84,81
DYNATOP 2 / VIATOP M 800 5-kant Verriegelungskit (ohne Schlüssel)	1	0,3	C14	B10 X	52,54
5-kant Schlüssel	1	0,3	C17	A00 X	33,14
DYNATOP 2 / VIATOP M 800 SCS Verriegelungskit (ohne Schlüssel)	1	0,3	C16	C30 X	63,68
SCS Schlüssel	1	0,4	C18	A00 X	57,31
VIATOP M / PAMREX Öffnungswerkzeug	1	3,0	C24	A00 X	183,22
VIATOP M 800 Auflagering, H = 8 cm	1	61,0	171696	A10 X	99,36
VIATOP M 800 Auflagering, H = 10 cm	1	81,0	172591	A10 X	119,20
Install Plus Nivellierschrauben (4 Stück)	1	1,0	C103	C30 X	19,67

Zubehör Schachtabdeckungen

Zubehör PAMREX D 400 / E 600

Bezeichnung	Stück/ Palette	Masse [kg/Stück]	Artikel-Nr./ Klassifizierung	RG	Preis [Euro/Stück]
VIATOP M / PAMREX 600 Einlage	1	0,5	CDPA60EF-L	A00 X	19,84
PAMREX 600 Schmutzfänger	1	7,0	C1	B10 X	62,09
PAMREX 600 5kant Verriegelungskit (ohne Schlüssel)	1	0,3	C6	A00 X	52,54
5-kant Schlüssel	1	0,3	C17	A00 X	33,14
PAMREX 600 SCS Verriegelungskit (ohne Schlüssel)	1	0,3	C8	B10 X	46,16
SCS Schlüssel	1	0,4	C18	A00 X	57,31
VIATOP M / PAMREX Öffnungswerkzeug	1	3,0	C24	A00 X	183,22
Install Plus Nivellierschrauben (4 Stück)	1	1,0	C103	C30 X	19,67

Zubehör PAMDICHT 600 / 800

Bezeichnung	Stück/ Palette	Masse [kg/Stück]	Artikel-Nr./ Klassifizierung	RG	Preis [Euro/Stück]
PAMDICHT 600 Elastomerdichtring	1	0,2	CDPE60AF-L	B10 X	63,48
PAMDICHT 600 Einlage	1	0,3	CDPE60RF-J	B10 X	3,25
PAMDICHT 800 Elastomerdichtring	1		Auf Anfrage	C I	378,37
PAMDICHT 800 Einlage	1	0,5	CDPE80AZ-J	C30 X	10,02
PAMDICHT 600 / 800 Sicherungsset TRAFEX	1	3,0	C49	B10 X	36,79

Zubehör T-MAX i

Bezeichnung	Stück/ Palette	Masse [kg/Stück]	Artikel-Nr./ Klassifizierung	RG	Preis [Euro/Stück]
T-MAX i 750 x 750 Verriegelungskit SCS (ohne Schlüssel)	1	2,2	D25	A00 X	119,20
T-MAX i 750 x 1500 Verriegelungskit SCS (ohne Schlüssel)	1	4,0	D26	A00 X	148,95
T-MAX i 750 x 2250 Verriegelungskit SCS (ohne Schlüssel)	1	5,8	D27	C30 X	198,54
SCS Schlüssel	1	0,4	C18	A00 X	57,31
T-MAX-i Öffnungswerkzeug	1	6,0	D10	C10 X	526,76
T-MAX-i Gasfeder-Kit	1	2,8	D28	A00 X	346,91
Install Plus Nivellierschrauben (4 Stück)	1	1,0	C103	C30 X	19,67

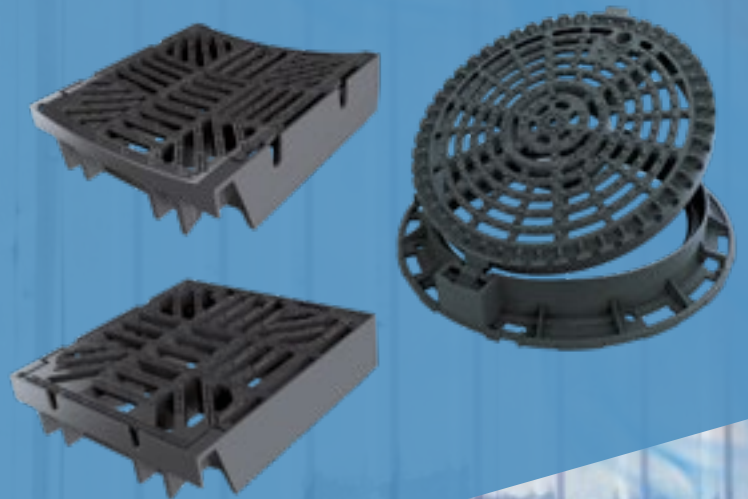
Zubehör URBAMAX E 600 / F 900

Bezeichnung	Stück/ Palette	Masse [kg/Stück]	Artikel-Nr./ Klassifizierung	RG	Preis [Euro/Stück]
URBAMAX E600/F900 Einlage	1	0,3	CDUR60RF-L	C30 X	16,98
Install Plus Nivellierschrauben (4 Stück)	1	1,0	C103	C30 X	19,67

KEINE HÜRDEN

Ein Schritt in Richtung Barrierefreiheit
mit dem PMR-Schlitzsystem

- ✓ Einlaufroste und Aufsätze Klasse D 400
- ✓ Schmale Schlitzbreite 18 mm
- ✓ höchste Verkehrssicherheit bei hoher hydraulischer Leistung



AUFSÄTZE

Klasse C 250 / D 400

Produkteigenschaften VIATOP Aufsätze
VIATOP
SELECTRA

46
47
50

VIATOP AUFSÄTZE KLASSEN C 250 UND D 400

EIGENSCHAFTEN

- Klassen C 250 und D 400
- Pult- und Rinnenform
- Sichere Verriegelung durch Duo-Schnappverschluss-System
- Ersatzroste einzeln erhältlich



AUSFÜHRUNGEN

VIATOP 305 X 520

Pult / Rinne



VIATOP 500 X 500

Pult / Rinne



VIATOP PMR 500 X 500

Pult / Rinne



Schlitzbreite: ≤ 40 mm
Schlitzlänge: ≤ 161 mm
Einlaufquerschnitt: 6,2 dm²

30 mm
97 bis 167 mm
11,30 dm²

18 mm
33 bis 165 mm
8,1 dm²



PRODUKTVORTEILE

VIATOP Aufsätze zeichnen sich durch Leistungsfähigkeit bei niedrigem Rostgewicht aus

Verkehrs- und Rutsicherheit

Rutschsichere Oberflächenprofilierung

PRO BIKE Sicherheits-Schlitzsystem

Ergonomie und Handhabung

Wartungsfreies Schaniergelenk, aufklappbar bis 110° und 90° Arretierungsmöglichkeit

Hydraulische Leistung

Spezifische Anordnung der Schlitz

Größerer Einlaufquerschnitt im Vergleich zu herkömmlichen Einläufen nach DIN 19583

Zweiseitige Bauzeitentwässerung

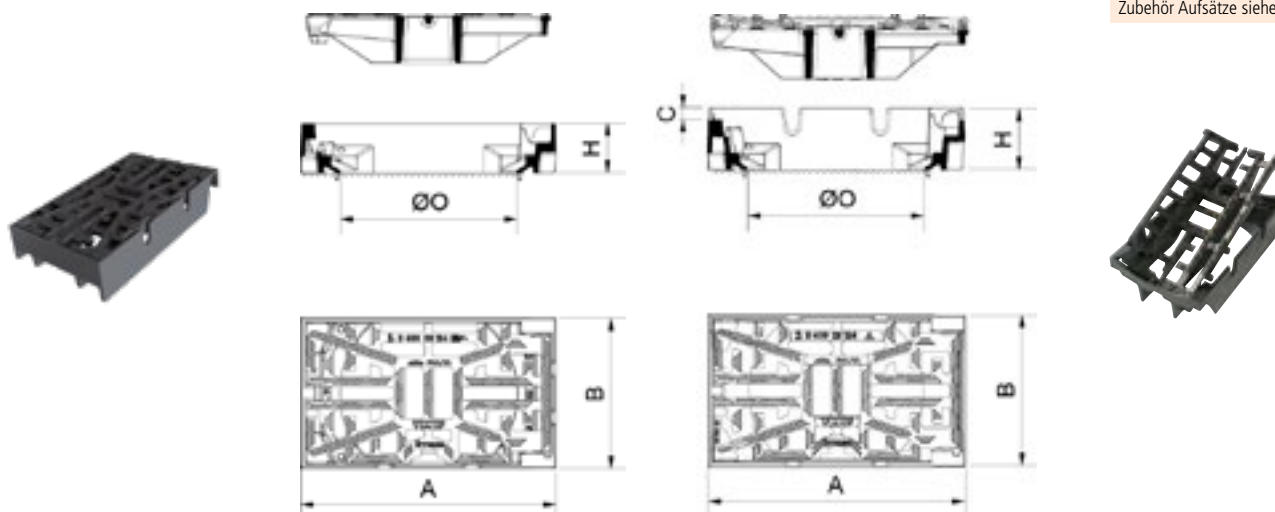
Aufsätze C 250

VIATOP C 250

Aufsatz aus duktilem Gusseisen nach DIN EN 124-2, Klasse C 250, mit Verriegelung, aufklappbar durch Scharnier, Verriegelung durch Schnappverschluss, Bauzeitentwässerungsöffnungen, DIN CERTCO zertifiziert, ohne Bauzeitentwässerungsstopfen.

305 x 520 mm

Zubehör Aufsätze siehe Seite 49

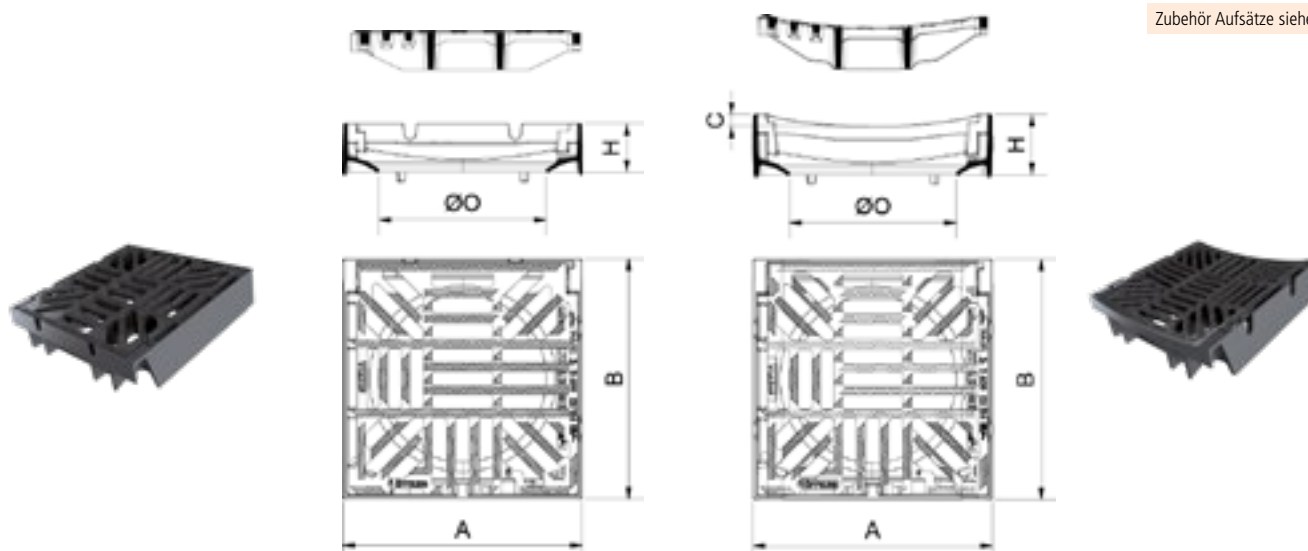


Schlitzbreite : 24 bis 40 mm - Schlitzlänge : 50 bis 162 mm
Entwässerungsquerschnitt 5,96 dm²

Bezeichnung	A x B [mm]	Ø0 [mm]	H [mm]	C [mm]	Stück/ Palette	Masse [kg/Stück]	Artikel-Nr./ Klassifizierung	RG	Preis [Euro/Stück]
VIATOP C 250, 520 x 305, Pult	520 x 305	365	102	-	16	31,5	ECVT53EG	B10 VIII	184,52
VIATOP C 250, 520 x 305, Rinne	520 x 305	365	127	15	16	35,5	ECVT53KG	C30 VIII	181,59

500 x 500 mm

Zubehör Aufsätze siehe Seite 49



Schlitzbreite : 24 bis 40 mm - Schlitzlänge : 57 bis 154 mm
Entwässerungsquerschnitt 10,36 dm²

Bezeichnung	A x B [mm]	Ø0 [mm]	H [mm]	C [mm]	Stück/ Palette	Masse [kg/Stück]	Artikel-Nr./ Klassifizierung	RG	Preis [Euro/Stück]
VIATOP C 250, 500 x 500, Pult	500 x 500	350	102	-	16	44,0	ECVT50EG	C30 VIII	251,79
VIATOP C 250, 500 x 500, Rinne	500 x 500	350	127	25	16	44,5	ECVT50KG	C30 VIII	249,67

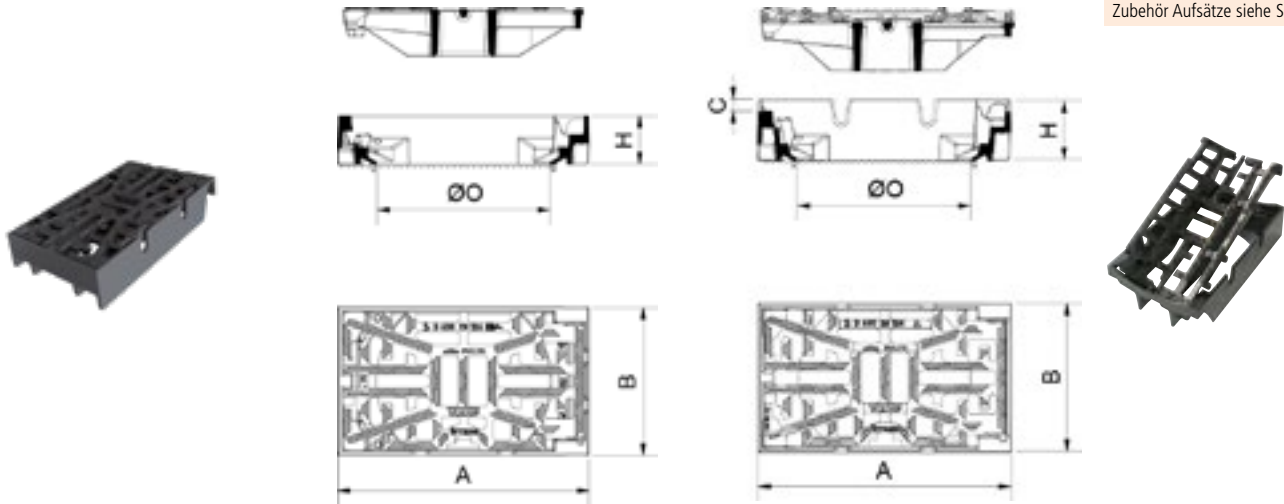
Aufsätze Klasse D 400

VIATOP D 400

Aufsatz aus duktilem Gusseisen nach DIN EN 124-2, Klasse D 400, mit Verriegelung, aufklappbar durch Scharnier, Verriegelung durch Schnappverschluss, Bauzeitentwässerungsöffnungen, DIN CERTCO zertifiziert, einschließlich Bauzeitentwässerungsstopfen.

305 x 520 mm

Zubehör Aufsätze siehe Seite 49



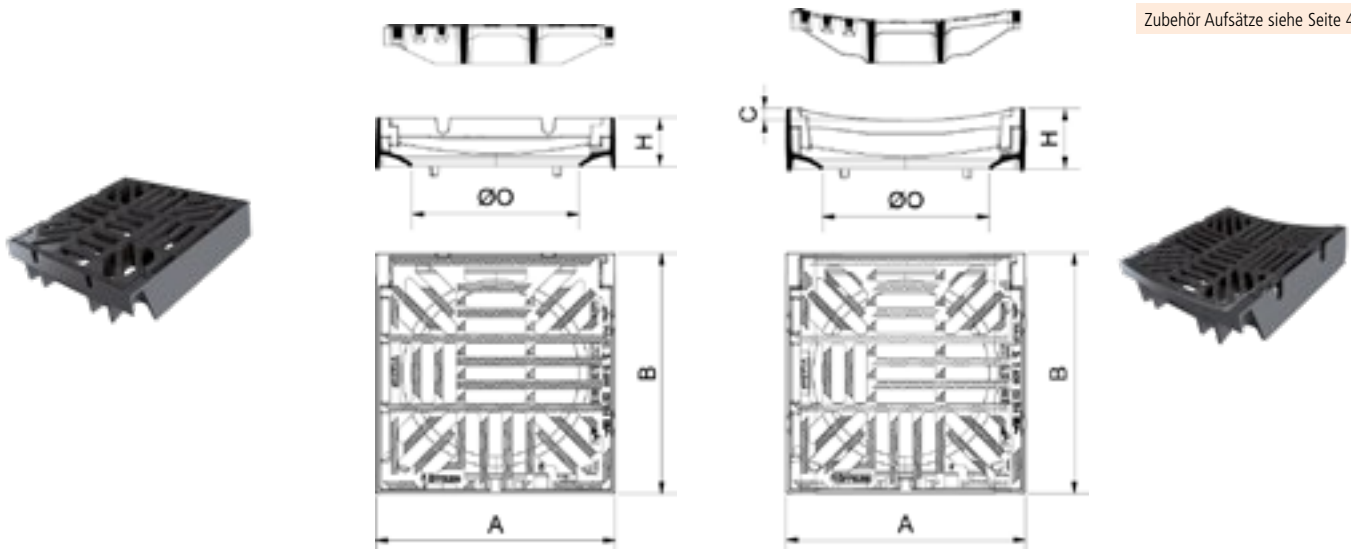
Schlitzweiten : ≤ 40 mm - Schlitzlängen : ≤ 161 mm
Entwässerungsquerschnitt 6,2 dm²

305 x 520 mm

Bezeichnung	A x B [mm]	Ø [mm]	H [mm]	C [mm]	Stück/ Palette	Masse [kg/Stück]	Artikel-Nr./ Klassifizierung	RG	Preis [Euro/Stück]
VIATOP D 400, 520 x 305, Pult	520 x 305	365	102	-	16	37,8	EDVT53EG	A00 VIII	242,73
VIATOP D 400, 520 x 305, Rinne	520 x 305	365	127	20	16	43,5	EDVT53KG	B10 VIII	258,58

500 x 500 mm

Zubehör Aufsätze siehe Seite 49



Schlitzbreite : 30 mm - Schlitzlänge : 97 bis 167 mm
Entwässerungsquerschnitt 11,3 dm²

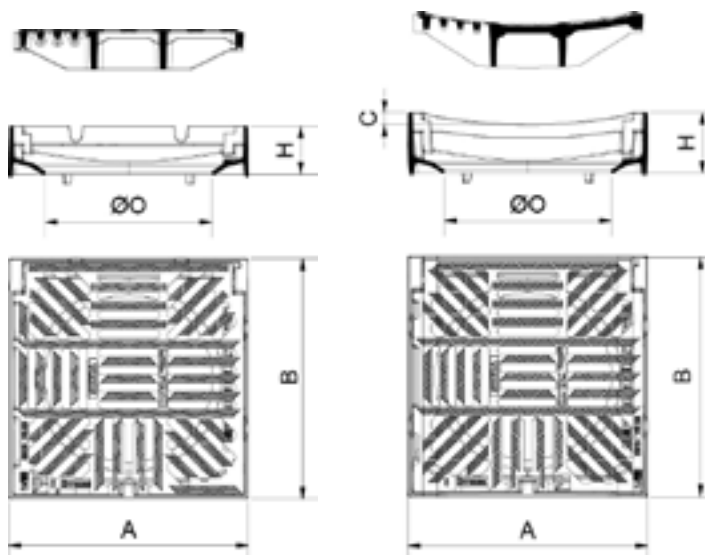
500 x 500 mm

Bezeichnung	A x B [mm]	Ø [mm]	H [mm]	C [mm]	Stück/ Palette	Masse [kg/Stück]	Artikel-Nr./ Klassifizierung	RG	Preis [Euro/Stück]
VIATOP D 400, 500 x 500, Pult	500 x 500	350	102	-	16	50,6	EDVT50EG	A00 VIII	318,41
VIATOP D 400, 500 x 500, Rinne	500 x 500	350	127	25	16	55,5	EDVT50KG	B10 VIII	340,53

Aufsätze Klasse D 400

VIATOP PMR D 400

Aufsatz aus duktilem Gusseisen nach DIN EN 124-2, Klasse D 400, aufklappbar durch Scharnier, Verriegelung durch Schnappverschluss, Bauzeitentwässerungsöffnungen, Schlitzbreite 18 mm für Fußgängerzonen, DIN CERTCO zertifiziert, einschließlich Bauzeitentwässerungsstopfen.



Zubehör Aufsätze siehe unten

Schlitzbreite : 18 mm – Schlitzlänge : 33 – 165 mm
Entwässerungsquerschnitt 8,13 dm²

500 x 500 mm

Bezeichnung	A x B [mm]	Ø [mm]	H [mm]	C [mm]	Stück/ Palette	Masse [kg/Stück]	Artikel-Nr./ Klassifizierung	RG	Preis [Euro/Stück]
VIATOP PMR D 400, 500 X 500, Pult	500 x 500	350	102	-	16	52,6	EDVT50EGX11	C30 VIII	374,53
VIATOP PMR D 400, 500 X 500, Rinne	500 x 500	350	127	25	16	57,5	EDVT50KGX11	C30 VIII	388,77
VIATOP PMR D 400 Ersatzrost, Pult					16	30,7	EDVT50EGX11-G	C30 VIII	238,75
VIATOP PMR D 400 Ersatzrost, Rinne					16	30,5	EDVT50KGX11-G	D60 VIII	243,99

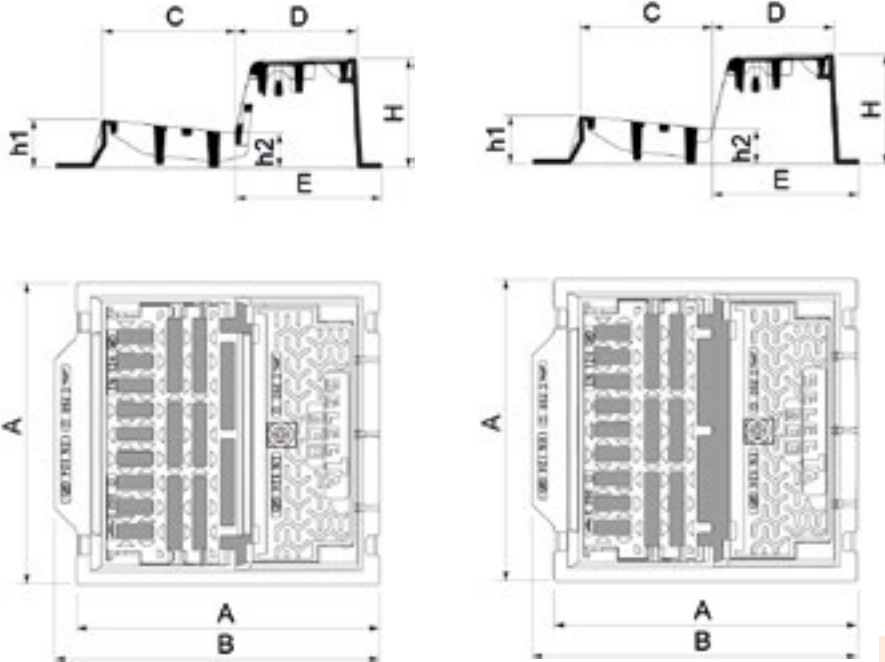
Zubehör VIATOP Aufsätze

Bezeichnung	Stück/ Palette	Masse [kg/Stück]	Artikel-Nr./ Klassifizierung	RG	Preis [Euro/Stück]
VIATOP Pultaufsätze D 400 / C 250 Bauzeitentwässerungs-Set (4 Stück)	1	0,1	E2	B10 X	45,63
VIATOP Rinnenaufsätze D 400 / C 250 Bauzeitentwässerungs-Set (4 Stück)	1	0,1	E3	C30 X	45,63
VIATOP / PAMREX Öffnungswerkzeug	1	3,0	C24	A00 X	183,22

Aufsätze Klasse D 400

SELECTA 500 x 500

Kombiaufsatz aus duktilem Gusseisen nach DIN EN 124-2, Klasse C 250, Verriegelung durch Schnappverschluss, passend für Bordsteintyp H, NF-zertifiziert



Selecta 500 T. Schutzrost
Entwässerungsquerschnitt 8,5 dm²

Selecta 500 TF. Pultrast, flach
Entwässerungsquerschnitt 9,8 dm²

500 x 500 mm

Bezeichnung	A x B [mm]	C [mm]	D [mm]	E [mm]	H [mm]	h1 [mm]	h2 [mm]	Stück/ Palette	Masse [kg/Stück]	Artikel-Nr./ Klassifizierung	RG	Preis [Euro/Stück]
Selecta 500 T. Schutzrost	570 x 610	250	225	273	205	90	65	10	54,5	ECSE61TF	A00 VIII	454,11
Selecta 500 TF. Pultrast, flach								10	53,0	ECSE61UF	B10 VIII	453,94

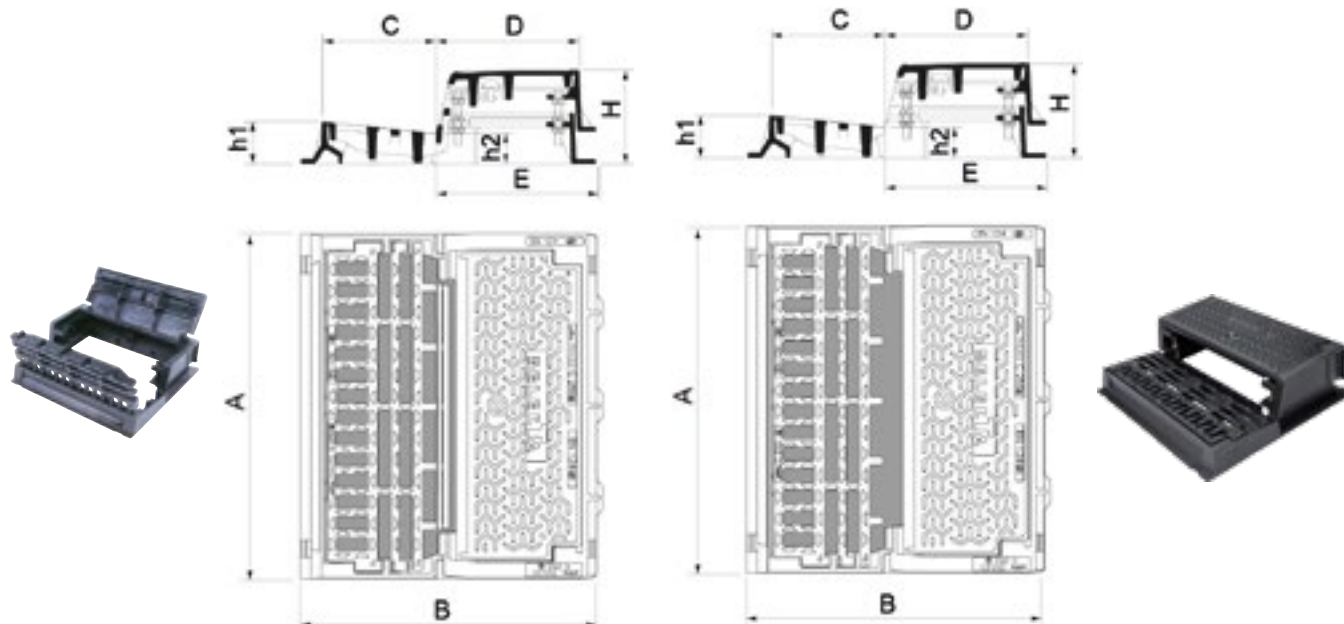
Zubehör SELECTA Aufsätze

Bezeichnung	Stück/ Palette	Masse [kg/Stück]	Artikel-Nr./ Klassifizierung	RG	Preis [Euro/Stück]
Selecta Auflagerplatte DIN 4052	1	25,0	112239	C28 X	79,71

Aufsätze Klasse C250

SELECTA 750 x 500

Kombiausatz aus duktilem Gusseisen nach DIN EN 124-2, höhenverstellbar, Klasse C 250, Verriegelung durch Schnappverschluss, passend für Bordsteintyp H, NF-zertifiziert



Selecta 750 T, Schutzrost Höhenverstellung bis 70 mm
Entwässerungsquerschnitt 10,1-13 dm²

Selecta 750 TF, Pulstrost Höhenverstellung bis 70 mm
Selecta 750 TF, Pulstrost Höhenverstellung bis 105 mm
Entwässerungsquerschnitt 11,6-14,5 dm²

750 x 500 mm

Bezeichnung	A x B [mm]	C [mm]	D [mm]	E [mm]	H [mm]	h1 [mm]	h2 [mm]	Stück/ Palette	Masse [kg/Stück]	Artikel-Nr./ Klassifizierung	RG	Preis [Euro/Stück]
Selecta 750 T, Schutzrost Höhenverstellung bis 70 mm	750x640	250	310	347	225	90	65	6	89,0	ECSE75UFX11	A00 VIII	981,89
Selecta 750 TF, Pulstrost Höhenverstellung bis 70 mm								6	85,3	ECSE75UFX16	B10 VIII	794,58
Selecta 750 TF, Pulstrost Höhenverstellung bis 105 mm								6	89,0	ECSE75UFX29	C30 VIII	794,58

AUFSÄTZE

Zubehör SELECTA Aufsätze

Bezeichnung	Stück/ Palette	Masse [kg/Stück]	Artikel-Nr./ Klassifizierung	RG	Preis [Euro/Stück]
Selecta Auflagerplatte DIN 4052	1	25,0	112239	C28 X	79,71

GATIC®

DRAINAGE & ACCESS COVERS

Industrieabdeckungen

Als tagwasserdichte Einzel-, Reihen- oder Flächenabdeckungen in Vollguss, betonbefüllbar oder auspflasterbaren Oberflächen in Belastungsklassen B 125 bis F 900 erhältlich.



PAM
SAINT-GOBAIN

ZUBEHÖR

Zubehör Kanalguss

54

Einlagen

Bezeichnung	Stück/ Palette	Masse [kg/Stück]	Artikel-Nr./ Klassifizierung	RG	Preis [Euro/Stück]	
VIATOP M / PAMREX 600 Einlage	1	0,5	CDPA60EF-L	A00	X	19,84
VIATOP M 800 Einlage	1	1,1	CDPA80EF-L	B10	X	63,48
TRAMAX Einlagen-Kit (4-teilig)	1	1,0	C71	C30	X	21,20
DYNATOP Einlage	1	0,3	CDDY60AG-J	C30	X	5,95
DYNATOP 2 Einlage	1	0,2	CDDP60AG-J	C30	X	9,91
VIATOP 2 Einlage	1	0,4	CDVP60AG-L	C30	X	19,84
PAYSAGE 2 Einlage	1	0,2	CDKR60EN-J	C30	X	8,99
PAMDICHT 600 Elastomerdichtring	1	0,2	CDPE60AF-L	B10	X	63,48
PAMDICHT 600 Einlage	1	0,3	CDPE60RF-J	B10	X	3,25
PAMDICHT 800 Elastomerdichtring	1	0,4	CDPE80AZ-L	C30	X	75,73
PAMDICHT 800 Einlage	1	0,5	CDPE80AZ-J	C30	X	10,02



Schmutzfänger

Bezeichnung	Stück/ Palette	Masse [kg/Stück]	Artikel-Nr./ Klassifizierung	RG	Preis [Euro/Stück]	
VIATOP M Schmutzfänger mit Verdrehschutz	5	7,0	C4	B10	X	72,85
VIATOP M, Einheits-Schmutzfänger	5	6,0	185418	A00	X	54,09
VIATOP M 800 Schmutzfänger	5	9,0	C3	C30	X	84,81
PAMREX 600 Schmutzfänger	1	7,0	C1	B10	X	62,09

Öffnungswerkzeuge

Bezeichnung	Stück/ Palette	Masse [kg/Stück]	Artikel-Nr./ Klassifizierung	RG	Preis [Euro/Stück]	
VIATOP M / PAMREX Öffnungswerkzeug	1	3,0	C24	A00	X	183,22
Industrieabdeckungen Öffnungswerkzeugset (Hebel)	1	5,0	D18	B10	X	307,83
Industrieabdeckungen Öffnungswerkzeugset (maschineller Einsatz)	1	10,0	D20	C10	X	1.025,64
T-MAX-i Öffnungswerkzeug	1	6,0	D10	C10	X	526,76

Verriegelungskit

Bezeichnung	Stück/ Palette	Masse [kg/Stück]	Artikel-Nr./ Klassifizierung	RG	Preis [Euro/Stück]	
VIATOP M / TRAMAX 5-kant Verriegelungskit (ohne Schlüssel)	1	0,3	C34	B10	X	43,86
VIATOP M / TRAMAX SCS Verriegelungskit (ohne Schlüssel)	1	0,3	C36	C30	X	62,08
PAMREX 600 / 700 5kant Verriegelungskit (ohne Schlüssel)	1	0,3	C6	A00	X	52,54
PAMREX 600 / 700 SCS Verriegelungskit (ohne Schlüssel)	1	0,3	C8	B10	X	46,16
VIATOP 2 5-kant 5kant Verriegelungskit (ohne Schlüssel)	1	0,7	C63	C30	X	54,64
VIATOP 2 SCS Verriegelungskit (ohne Schlüssel)	1	0,7	C64	D60	X	77,36
DYNATOP 2 / VIATOP M 800 5-kant Verriegelungskit (ohne Schlüssel)	1	0,3	C14	B10	X	52,54
DYNATOP 2 / VIATOP M 800 SCS Verriegelungskit (ohne Schlüssel)	1	0,3	C16	C30	X	63,68
PARXESS 5-kant	1	0,3	C41	A00	X	23,80
T-MAX i 750 x 750 SCS Verriegelungskit (ohne Schlüssel)	1	2,2	D25	A00	X	119,20
T-MAX i 750 x 1500 SCS Verriegelungskit (ohne Schlüssel)	1	4,0	D26	A00	X	148,95
T-MAX i 750 x 2250 SCS Verriegelungskit (ohne Schlüssel)	1	5,8	D27	C30	X	198,54



Verriegelungskit

Schlüssel zu Verriegelungskit

Bezeichnung	Stück/ Palette	Masse [kg/Stück]	Artikel-Nr./ Klassifizierung	RG	Preis [Euro/Stück]
5-kant Schlüssel	1	0,3	C17	A00 X	33,14
SCS Schlüssel	1	0,4	C18	A00 X	57,31



5-kant Schlüssel



SCS-Schlüssel

Beton- und Adapterringe

Bezeichnung	Stück/ Palette	Masse [kg/Stück]	Artikel-Nr./ Klassifizierung	RG	Preis [Euro/Stück]
VIATOP M 800 Auflagering h = 8 cm	1	61,0	171696	A10 X	99,36
VIATOP M 800 Auflagering h = 10 cm	1	81,0	172591	A10 X	119,20
VIATOP M NIVEAU 200 Adapterring h = 10 cm	1	35,0	C23	A00 VIII	42,11
VIATOP M NIVEAU 140 Adapterring h = 6 cm	1	25,0	123581	A00 VIII	31,06
Selecta Auflagerplatte DIN 4052	1	25,0	112239	C28 X	79,71



Betoning



Selecta Auflageplatte

Bauzeitentwässerungsset

D 400 / C 250

Bezeichnung	Stück/ Palette	Masse [kg/Stück]	Artikel-Nr./ Klassifizierung	RG	Preis [Euro/Stück]
VIATOP Pultaufsätze Bauzeitentwässerungs-Set (4 Stück)	1	0,1	E2	B10 X	45,63
VIATOP Rinnenaufsätze Bauzeitentwässerungs-Set (4 Stück)	1	0,1	E3	C30 X	45,63



Sonstiges

Bezeichnung	Stück/ Palette	Masse [kg/Stück]	Artikel-Nr./ Klassifizierung	RG	Preis [Euro/Stück]
VIATOP M Abdeckblech	1	7,5	122971	C30 X	105,67
VIATOP M NIVEAU Hilfsschalung	1	20,0	C39	C40 X	595,64
TRAMAX Hilfsschalung	5	14,4	C70	C30 X	722,47
Install Plus Nivellierschrauben (4 Stück)		1,0	C103	C30 X	19,67
VIATOP M Fremdwasserstopfen	1	0,1	CDVT60SG-B	C30 X	16,40
VIATOP M 800 / PAMREX 800 Fremdwasserstopfen (2 St. benötigt)	1	0,2	178808	C30 X	16,40
PAMDICHT 800 Sicherungsset TRAFEX	1		Auf Anfrage	B10 X	43,88
PAMDICHT 600 Sicherungsset TRAFEX	1	3,0	C49	B10 X	36,79
Industrieabdeckungen PE-Schutzkappe (1 Stück)	1	0,1	177721	A00 X	0,54
T-MAX-i Gasfeder-Kit	1	2,8	D28	A00 X	346,91
VIATOP M Verschlussstopfen	1	0,1	C65	C30 X	4,14
Graphitfett Renolit 94 (erforderliches Zubehör)	1	18,0	D19	C10 X	373,82



VIATOP M
Hilfsschalung



Install plus
Nivellierschrauben

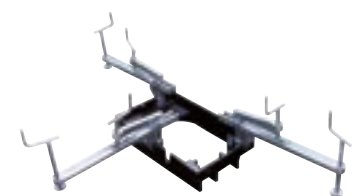
Wir empfehlen Schachtabdeckungen VIATOP M 800 / PAMREX 800 ausschließlich mit ab Werk integrierten Fremdwasserstopfen zu bestellen, da die Stopfen vor dem Einbau der Schachtabdeckung eingesetzt werden müssen.

Schachtschalung

Bezeichnung	Stück/ Palette	Masse [kg/Stück]	Artikel-Nr./ Klassifizierung	RG	Preis [Euro/Stück]
Schlauchschalung SIRIUS KS, mit Einfüll- und Entlüftungsrohr, Außendurchmesser 620 mm	1	8,0	252171	C X	1.575,28
Metall-Schachtschalung BECK aus verzinktem Blech, Außendurchmesser 590-640 mm	1	7,0	252172	C X	979,55

Schachtrahmen Einbaugerät

Bezeichnung	Stück/ Palette	Masse [kg/Stück]	Artikel-Nr./ Klassifizierung	RG	Preis [Euro/Stück]
Schachtrahmen Einbaugerät, Bestehend aus 3 Elemente, Einspannbreite 3,5 - 10,5 cm	1	10,5	260865	C X	2.074,18





**SAINT-GOBAIN PAM
Deutschland GmbH**
Saarbrücker Straße 51
66130 Saarbrücken
Telefon: +49 681 8701-0
info@pam-d.saint-gobain.com

pamline.de



Die Angaben in dieser Druckschrift entsprechen dem Stand des Wissens und der Erfahrungen bei Drucklegung. Den aktuellen Stand entnehmen Sie bitte unserem Online-Katalog auf pamline.de. Änderungen und Irrtümer vorbehalten. Abbildungen ähnlich. Für Fragen stehen Ihnen die PAM Vertriebsbüros gerne zur Verfügung (pamline.de/kontakte).