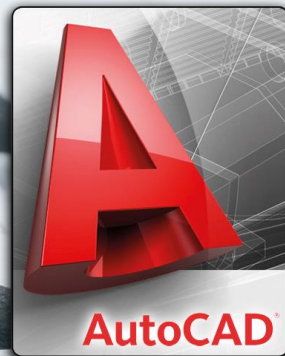


INSTRUCCIONES DE INSTALACIÓN Y UTILIZACIÓN

PAMCAD

VERSIÓN 3 - AEP

Compatible con Autocad 2017 - 2020



ADVERTENCIA

No utilice simultáneamente con aplicaciones 3D de AUTOCAD.

Los planos de fondo pueden ser utilizados simultáneamente, activando PAMCAD e insertando el fondo como plano de referencia externa (comando de AUTOCAD: "Insertar / Referencias externas") o simplemente copiar/pegar el plano existente en PAMCAD

Todos los usuarios del software deben leer y tener presente:

- > Este software es propiedad de Saint-Gobain PAM.
- > Las dimensiones de los elementos gráficos generadas por este software son dadas con intención meramente indicativa y no quedan aseguradas de ninguna manera por la sociedad Saint-Gobain PAM.
- > La existencia de representación gráfica no implica automáticamente la disponibilidad de la pieza correspondiente en stock.
- > Saint-Gobain PAM se reserva el derecho de modificar las dimensiones y el diseño de las gamas de producto propuestas en función de la evolución de sus productos comerciales.
- > Todo usuario del software debe, imperativamente, dirigirse a la documentación técnica de Saint-Gobain PAM en la que se encuentran las especificaciones y características técnicas de los productos, así como su campo de empleo. Debiendo verificarse la fiabilidad técnica de la solución diseñada, teniendo en cuenta las características y las condiciones de instalación de los productos.
- > En cualquier caso, Saint-Gobain PAM no será responsable de las consecuencias de una mala utilización del software.

Sommaire

Instalación

Esquema de instalación	p.4
Requisitos	p.4
Procedimiento.....	p.4

Utilización del Software

Arranque del software	p.06
Utilización de PAMCAD	p.08
Conexión a otra pieza.....	p.09
Simetría axial.....	p.10
Selección por familia	p.10
Posición de las piezas.....	p.11
Ver las propiedades de las piezas.....	p.11
Dimensiones.....	p.12
Lista de piezas.....	p.12
Dibujo a escala.....	p.13
Desviación angular.....	p.13

Instalación

I.1. Esquema de instalación

1. Copia el archivo PAMCAD.V3.bundle en:

%appdata%\Autodesk\ApplicationPlugins

o en :

%programdata%\Autodesk\ApplicationPlugins

2. Ejecutar AutoCAD

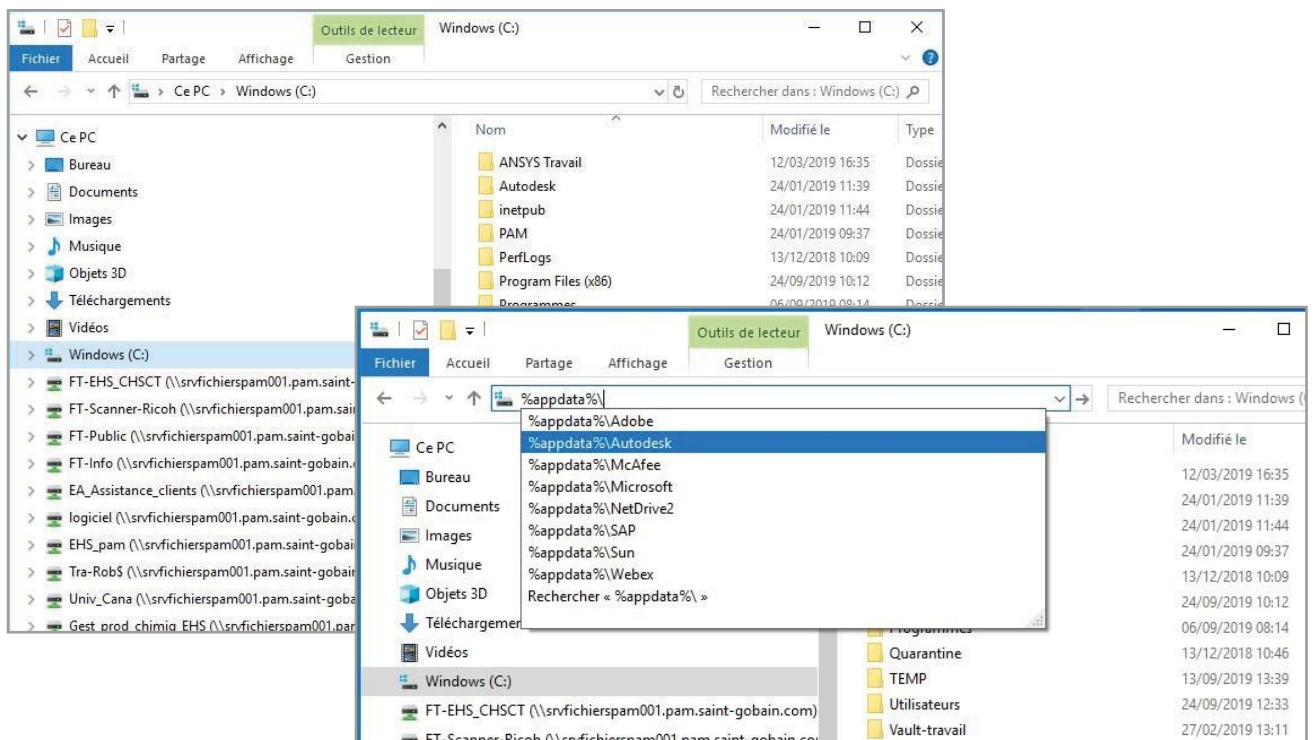
I.2. Requisitos

Escoge entre un tipo de instalación dentro de **%appdata%**, o dentro de **%programdata%**.

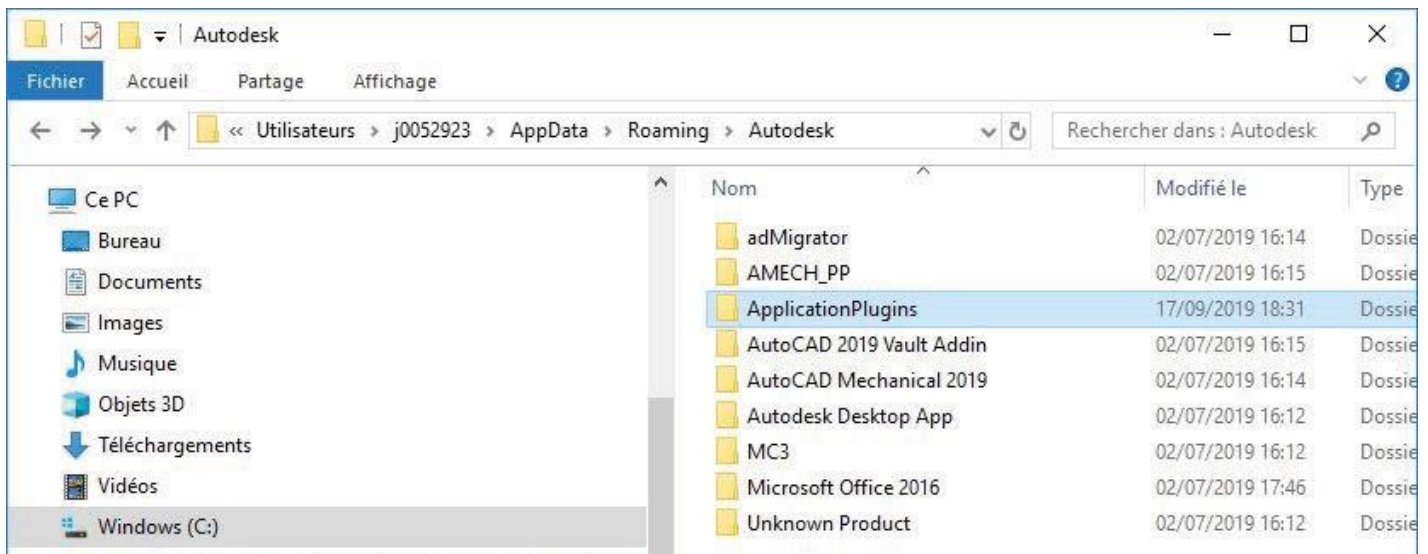
- Instalar el producto dentro de **%appdata%**, permite una instalación de producto sin requerir derechos del administrador del equipo, pero el uso del producto queda limitado al usuario que ha realizado la instalación. Para el uso de más usuarios, se requeriría de tantas instalaciones como usuarios hubiera.
- Instalar el producto en **%programdata%** permite que sea accesible a todos los usuarios, pero se requiere de los permisos del administrador del equipo.

I.3. Procedimiento

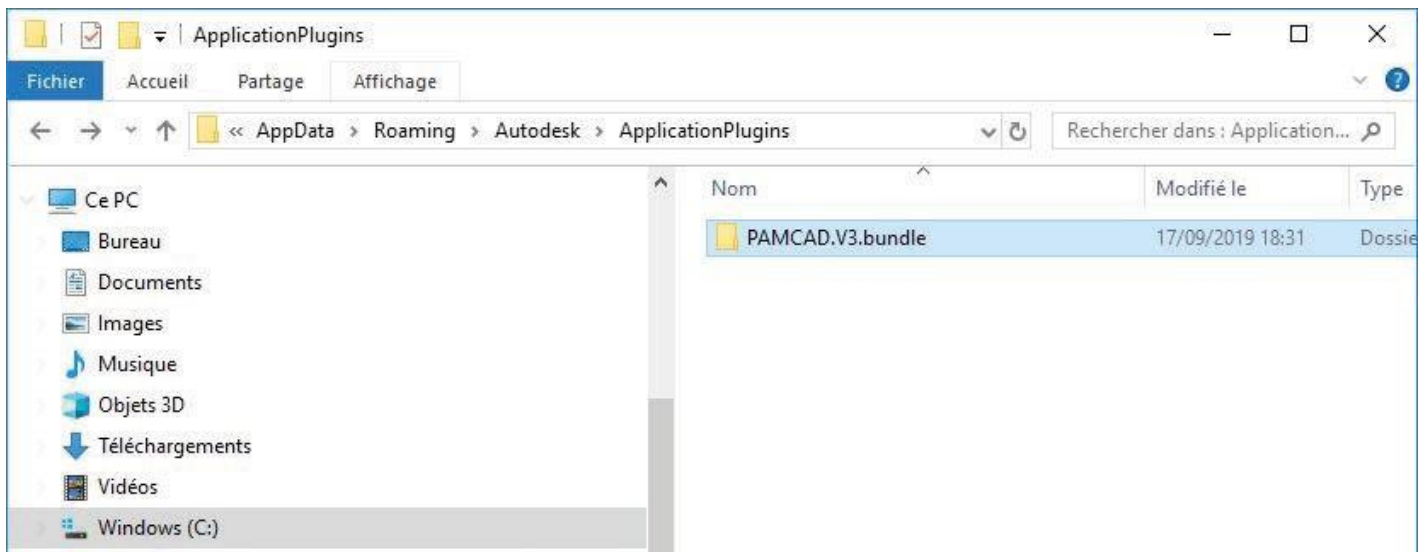
1. Acceder al directorio **%appdata%\Autodesk\ApplicationPlugins** introduciendo la dirección en el explorador de Windows.



Instalación

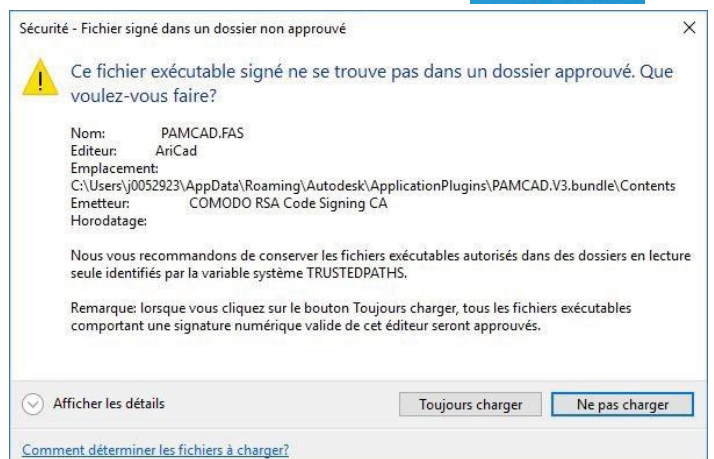
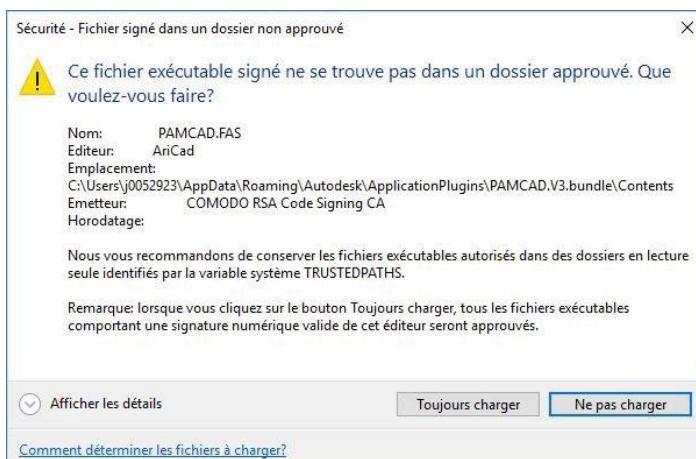


2. Copiar el archivo “PAMCAD.V3.bundle” en el directorio %appdata%\Autodesk\ApplicationPlugins



3. Cerrar y re-arrancar **AUTOCAD** para que las modificaciones sean efectivas.

4. Después del arranque de **PAMCAD**, puede aparecer un mensaje de advertencia. Debe aceptarse la carga de los ficheros indicados.

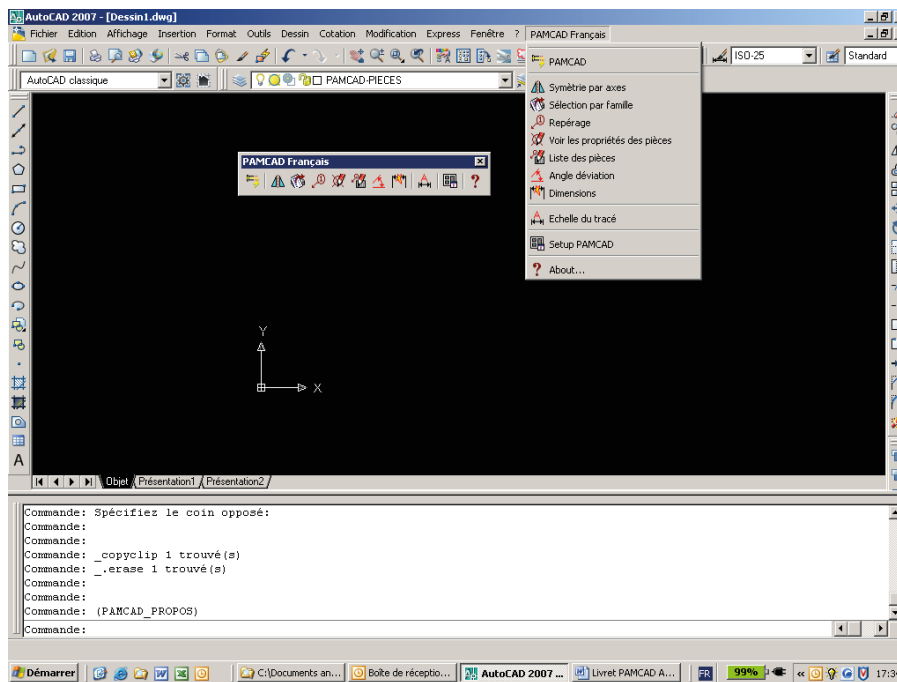


Utilización del software

El software PAMCAD permite al proyectista o diseñador crear rápida y fácilmente representaciones suficientemente precisas y detalladas con las piezas pertenecientes a la gama de productos comerciales de SAINT-GOBAIN PAM.

Arranque del software

Para utilizar **PAMCAD**, introduzca el comando “**PAMCAD**” en la barra de comandos de **AutoCAD**, o bien utilice la barra de herramientas o el menú desplegable **PAMCAD**.



Una vez que aparezca la ventana principal de **PAMCAD**, puede seleccionar las piezas que desea trazar, en función de su categoría.

Para ello, es necesario seleccionar la categoría y, una vez hecho, la pieza requerida.



Utilización del software

Los menús y opciones disponibles están indicadas en la siguiente tabla:

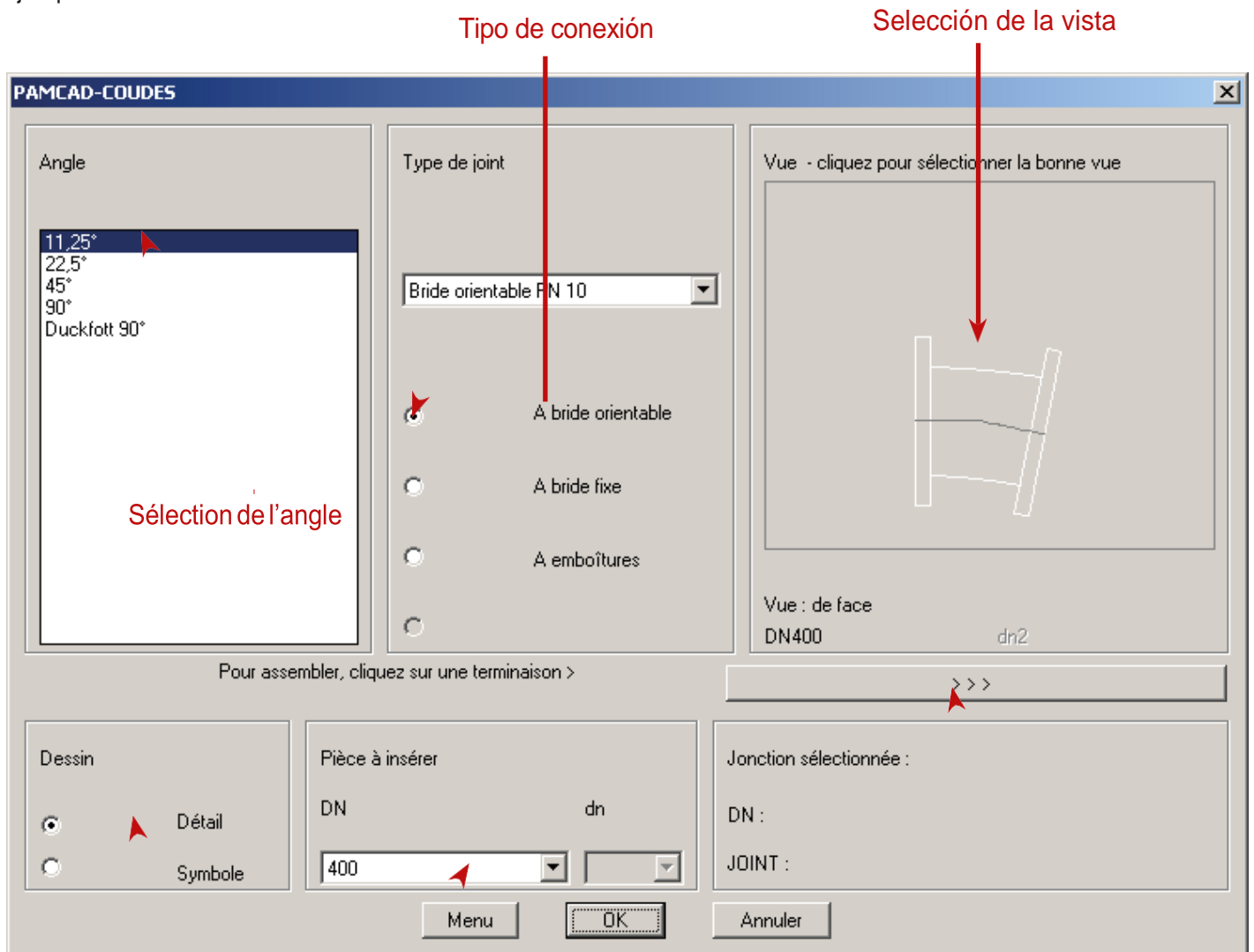
Cámaras de Llaves	Tubos y accesorios	Valvulería	Accesorios
<ul style="list-style-type: none"> - Cámara de ventosas - Cámaras de desagües - Cámara de seccionamiento 	<ul style="list-style-type: none"> - Tubos - Codos - Tes - Tes tangenciales - Cruces - Uniones a 45° - Manguitos - Conos - Conos excéntricos - Accesorios con enchufe - Accesorios a bridas - Bridas ciegas - Bridas de reducción - Manguito para recortar 	<ul style="list-style-type: none"> - Válvulas de compuerta y acometida - Válvulas de mariposa - Purgadores y ventosas - Válvulas de regulación - Válvulas anti-retorno - Filtros - Columnas y bocas de incendio - Multi-válvulas 	<ul style="list-style-type: none"> - Adaptadores a bridas - Manguitos - Juntas de desmontaje

Utilización del software

Utilización de PAMCAD

Una vez que la pieza deseada sea seleccionada en el menú, aparecerá una ventana específica para esta pieza. En ella es posible seleccionar los diferentes parámetros que definen a la pieza.

Ejemplo: Codos



Modo de presentación Selección de DN

Conexión a otra pieza

Para posicionar la pieza manualmente, clique sobre “OK”.

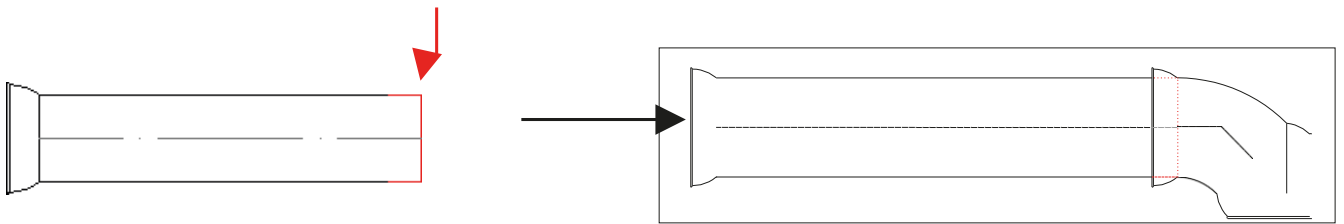
Para conectar, automáticamente, la pieza a otra pieza creada anteriormente con **PAMCAD**, clique sobre el botón de conexión a otra pieza.

Utilización del software

Conexión a otra pieza

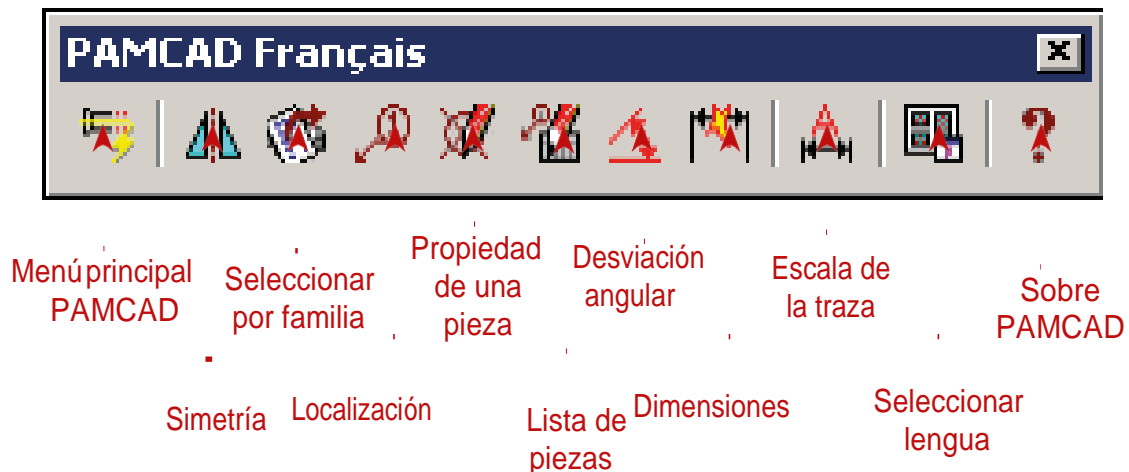
Para conectar una pieza a otra, verifique que la conexión es posible, y clique sobre el botón de conexión después de la creación de la pieza.

Clique sobre la unión de la pieza sobre la que desea efectuar la conexión.



Funciones disponibles:

Al arrancar **PAMCAD** aparecerá la siguiente barra de menú.



Esta barra de menú permite acceder, al igual que desde el menú desplegable, a las principales funcionalidades de **PAMCAD**.

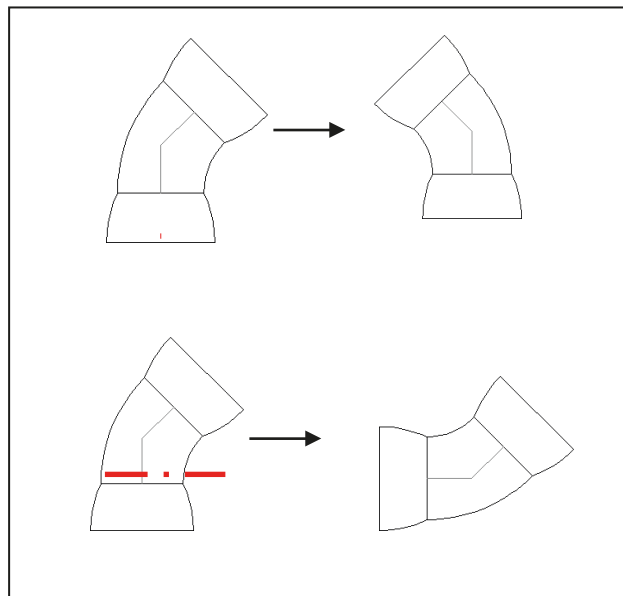
Utilización del software

Simetría axial

Permite efectuar la simetría de una pieza seleccionada con respecto a un eje específico.

Seleccione la opción “**Simetría axial**” en el menú **PAMCAD**

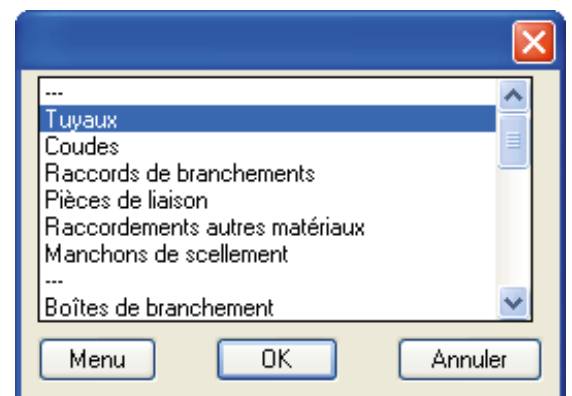
- Clique sobre el eje sobre el que quiere efectuar la simetría.



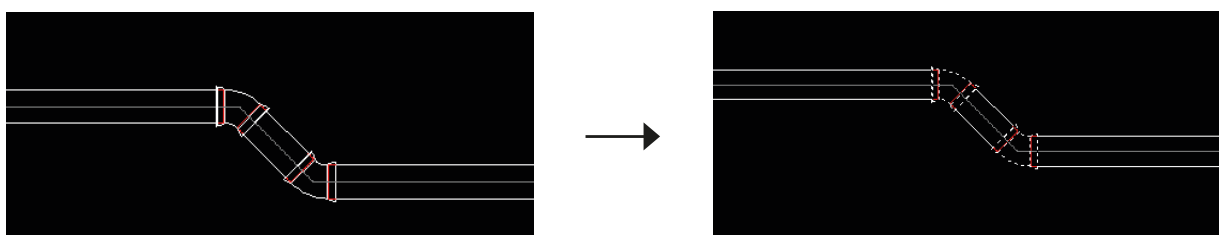
Selección por familia

Identifique una determinada familia de piezas a representar.

- Seleccione la opción “**Selección por familia**”
- Seleccione el tipo de pieza deseada.



Todas las piezas de la familia seleccionada son enlazadas con líneas continuas.

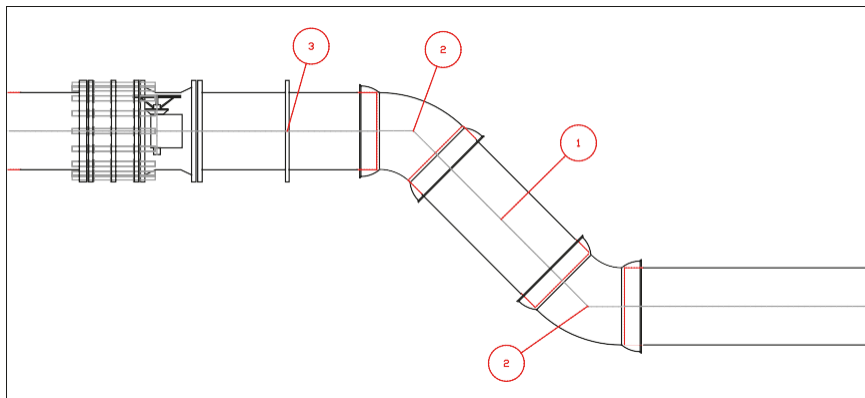
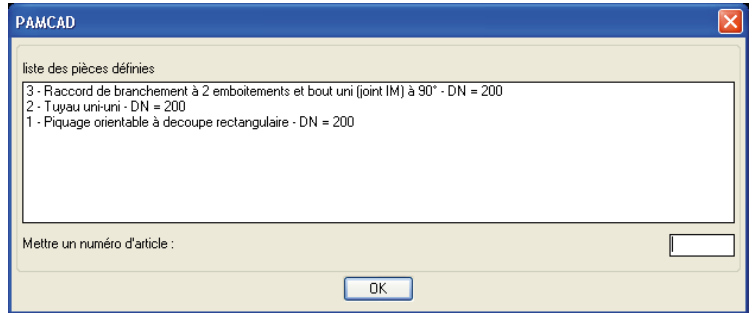


Utilización del software

Posición de las piezas

Permite identificar las piezas del diseño mediante numeración. La numeración aparece también en el listado de piezas.

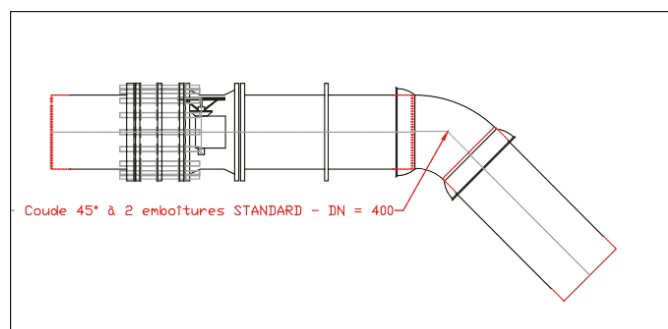
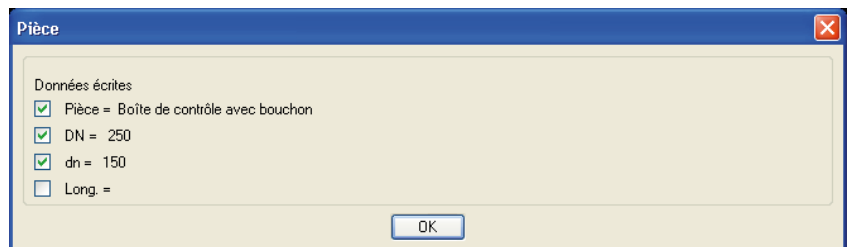
- Seleccione la opción **“Posición de las piezas”**
- Introduzca el número de la pieza a identificar
- Pulse **“OK”**
- Seleccione la pieza
- Escoja el punto de inserción



Ver las propiedades de las piezas

Permite seleccionar las especificaciones de la pieza e insertarlas en la representación gráfica. Para ello:

- Seleccione la opción **“Ver las propiedades de las piezas”** en el menú **PAMCAD**.
- Clique sobre la pieza de la que desea mostrar sus especificaciones.
- Seleccione las especificaciones a insertar en la representación gráfica.
- Clique **“OK”** y seleccione el lugar donde se introducirá la información.



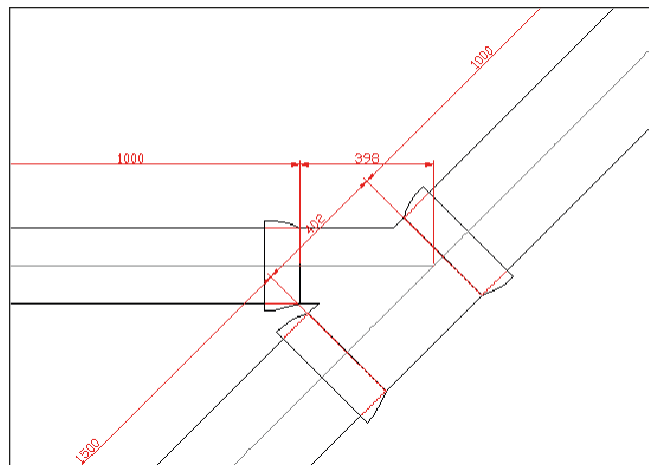
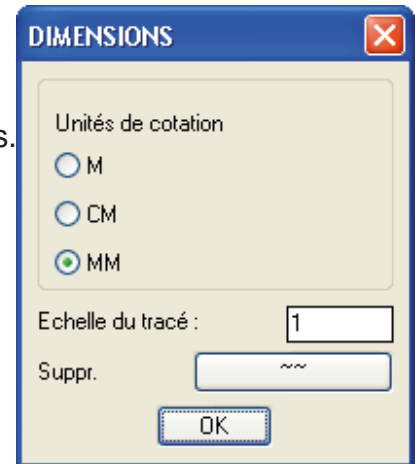
Utilización del software

Dimensiones

Muestra las principales dimensiones de las diferentes piezas representadas.

Posibilita mostrar las dimensiones en diferentes unidades y aplicar un factor de escala.

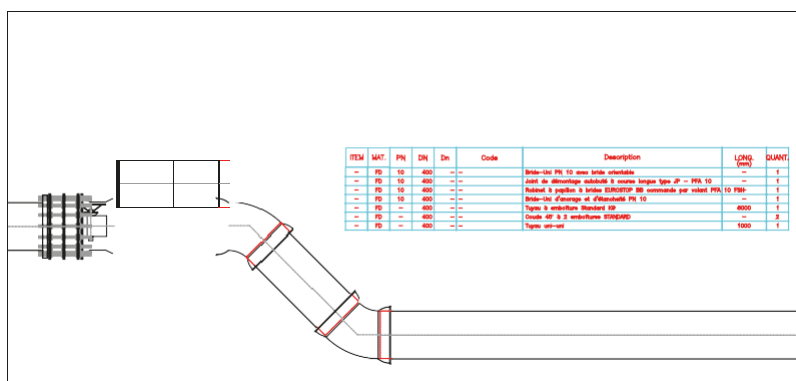
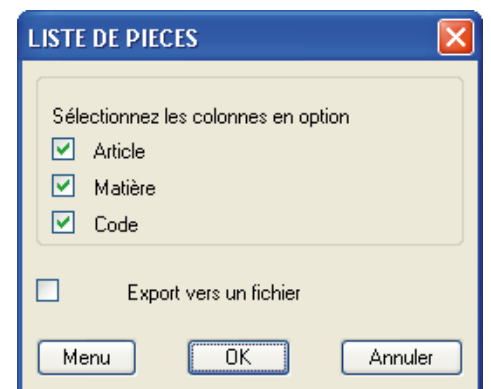
Para suprimir las dimensiones mostradas clique sobre el botón “suppr.”



Lista de piezas

Crea una lista de todas las piezas seleccionadas y la muestra en la representación gráfica, con la posibilidad de exportar esta lista en un fichero externo.

- Seleccione «lista de pizas» en el menú **PAMCAD**.
- Seleccione los datos que desea mostrar.
- Seleccione las diferentes piezas que figurarán en la lista o pulse “**intro**” para seleccionar el conjunto de piezas.
- Indique el punto de inserción del listado.



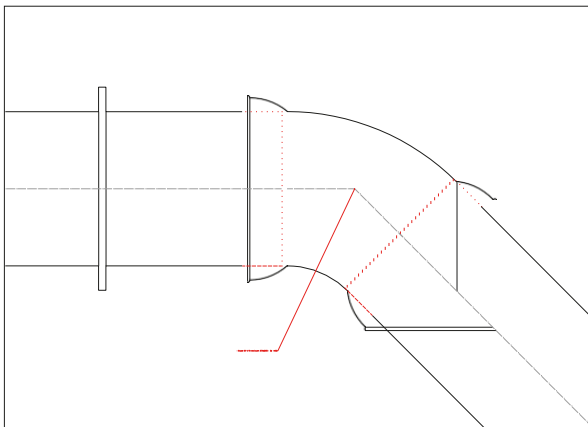
La opción “**Exportar a un fichero**” genera un fichero de texto con el contenido de la lista en el mismo directorio del archivo DWG.

Utilización del software

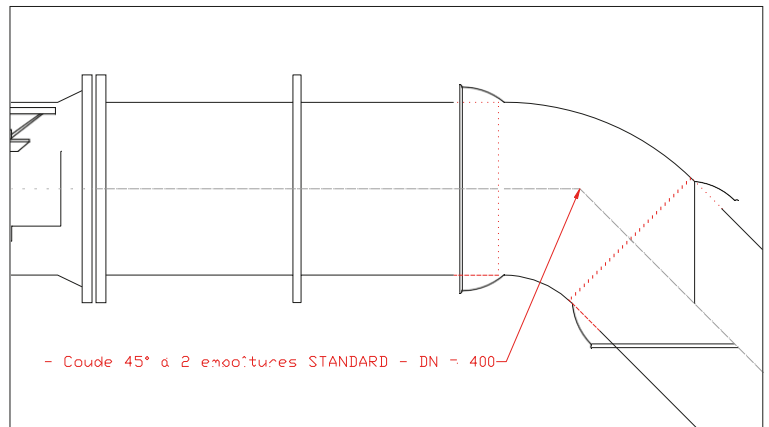
Dibujo a escala

Permite aplicar un factor de escala a todos los textos que serán mostrados a continuación, incluidos los de las funciones **“Ver las propiedades las piezas”, “Lista de piezas”, “Posición de las piezas”**.

Dibujo a escala: 1



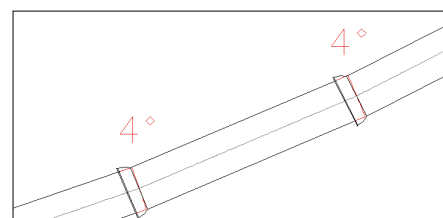
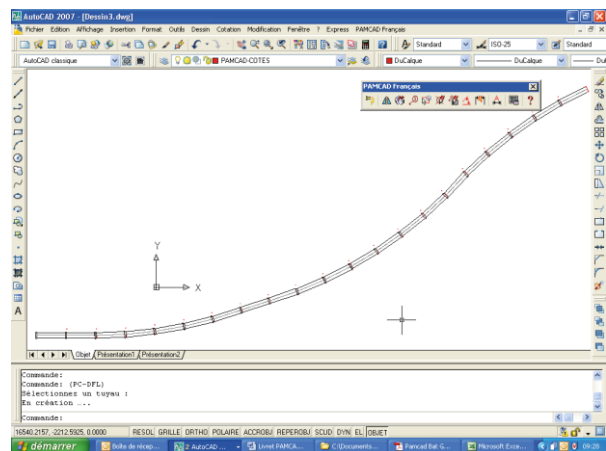
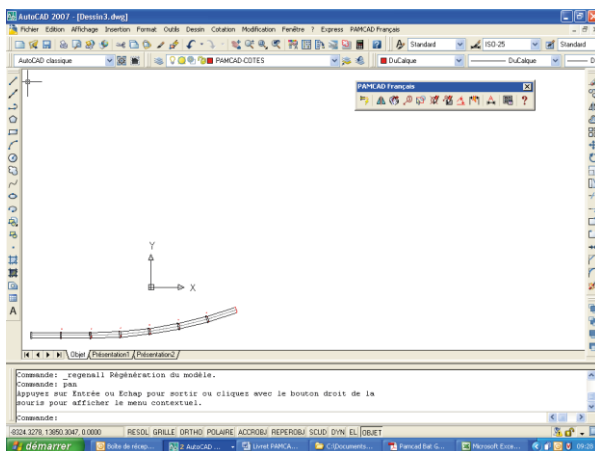
Dibujo a escala: 10



Desviación angular

Esta función permite al proyectista o diseñador verificar la necesidad de utilizar, o no, codos superponiendo en el fondo del plano una canalización compuesta por tubos con desviación angular compatible con el tipo de unión seleccionada.

- Seleccione la opción **“Desviación angular”**
- Seleccione el tipo de tubo a representar
- Utilice el cursor del ratón para observar las desviaciones angulares máximas.



Los ángulos de desviación son mostrados en cada unión.