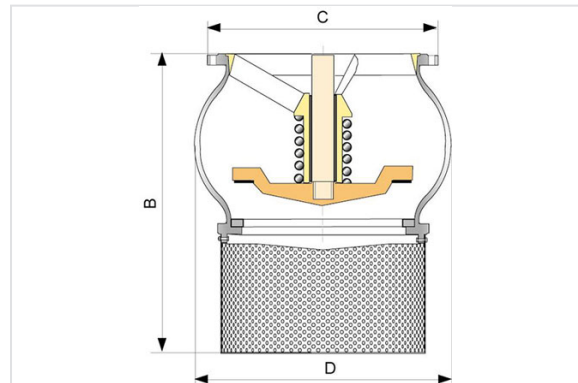


## Clapeta de aspiración con filtro



Clapeta de aspiración Tipo 302 para protección y anti retorno en equipos de impulsión con aguas limpias o poco cargadas.

El obturador, con las bombas funcionando, es empujado hacia atrás permitiendo el paso del fluido. Cuando la bomba para, el obturador cierra rápidamente empujado por el muelle antes de producirse la sobrepresión por el retorno del fluido.

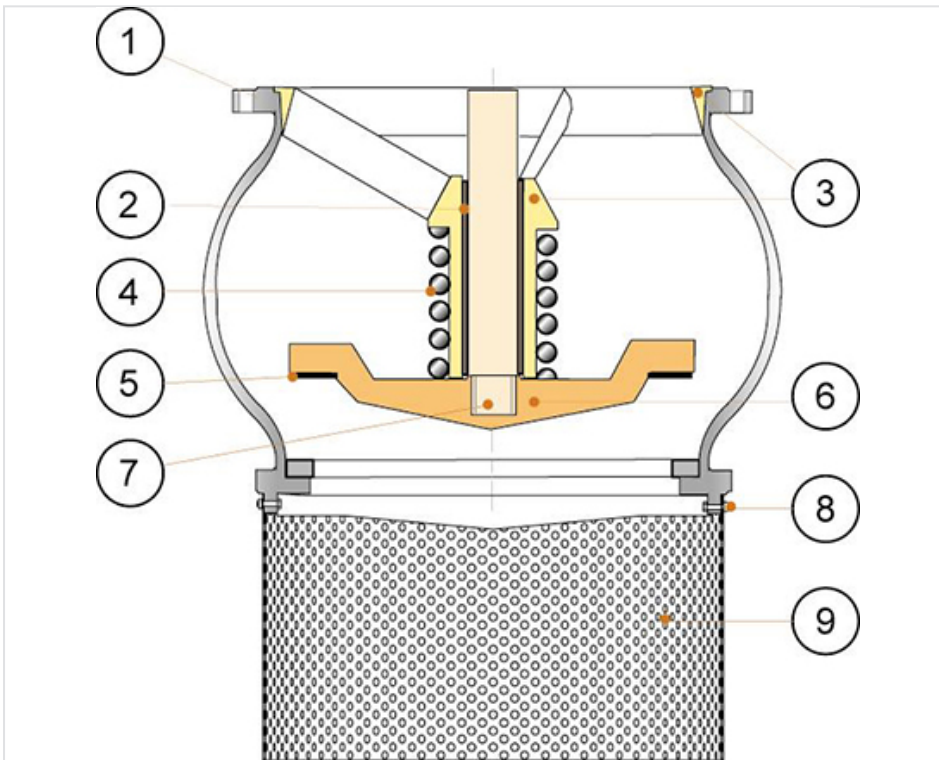
### Gama

- DN65 a 100 en PFA 16
- DN125 a 300 en PFA 10
- Bajo petición PFA 16 Tipo 312 de DN125 à 300

DN	B	K	D	PN 10		PN 16	
				Peso	Referencias	Peso	Referencias
65 mm	185 mm	185 mm	125 mm	11,00 kg	RCA65NABH	11,00 kg	RCA65NABH
80 mm	218 mm	200 mm	150 mm	17,00 kg	RCA80NABH	17,00 kg	RCA80NABH
100 mm	265 mm	220 mm	181 mm	20,00 kg	RCB10NABH	20,00 kg	RCB10NABH
125 mm	333 mm	254 mm	217 mm	28,00 kg	RCB12NABH	28,00 kg	RCB12NABH
150 mm	373 mm	285 mm	256 mm	35,00 kg	RCB15NABH	35,00 kg	RCB15NABH
200 mm	483 mm	343 mm	336 mm	60,00 kg	RCB20NABH		
250 mm	572 mm	406 mm	416 mm	89,00 kg	RCB25NABH	92,00 kg	163655
300 mm	652 mm	482 mm	486 mm	128,00 kg	RCB30NABH	133,00 kg	163673
400 mm	876 mm	597 mm	676 mm	343,00 kg	163704		

(\*) consultarnos

## Materiales y revestimientos

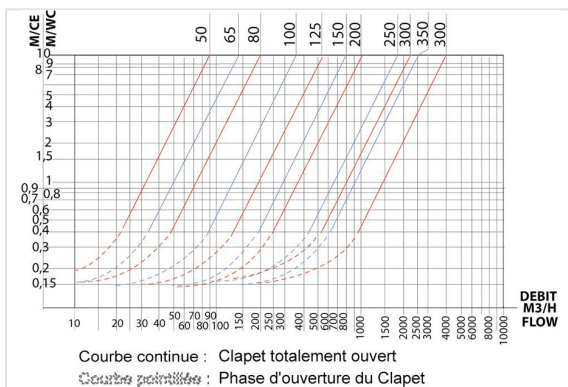


Item	Designación	Material
1	Cuerpo	Fundición gris EN GJL 250 - Revestimiento epoxy azul (105 microns mini exterior - 80 microns mini interior)
2	Anillo	Bronce CuSn12 -C
3	Guía DN50	Bronce CuSn5Zn5Pb5-C
	Guía DN65-300	Fundición gris EN GJL 250 Revestimiento epoxy azul
4	Resorte	Acero inox X10CrNi18-8
5	Juntas	Elastómero tipo EPDM
6	Obturador DN50-65 monobloc	Bronce CuSn5Zn5Pb5-C
	Obturador DN80-300	Fundición gris EN GJL 250 Revestimiento epoxy azul
7	Eje	Bronce CuSn5Zn5Pb5-C
8	Eje de fijación	Acero galvanizado (DN50-200) - Latón (DN250-300)
9	Filtro	Acero galvanizado

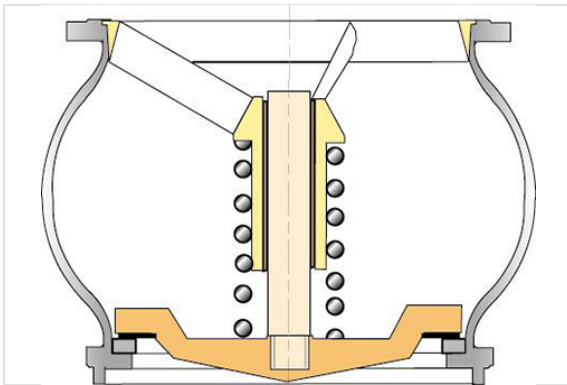
## Funcionamiento

DN	50	65	80	100	125	150	200	250	300	350	400
KV in m3/h	89	143	199	356	557	801	1008	1818	2210	2560	3930

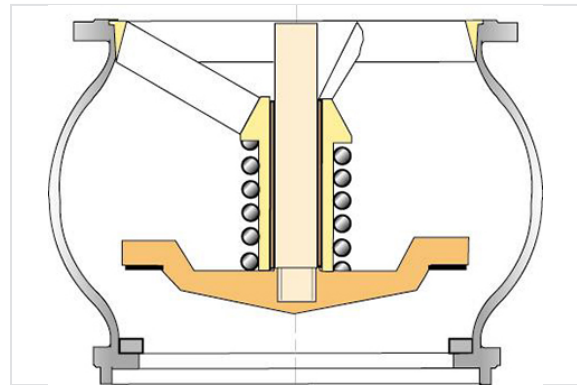
## Pérdidas de carga



## Delta P



Clapeta cerrada



Clapeta abierta