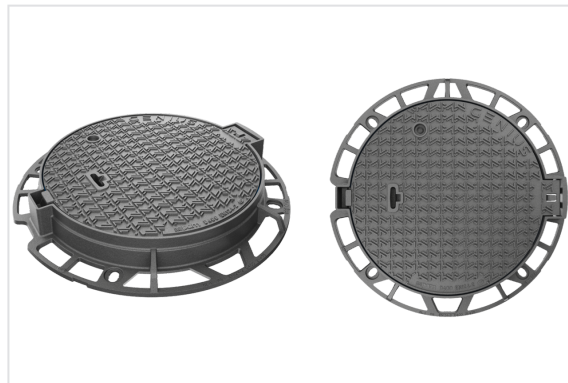
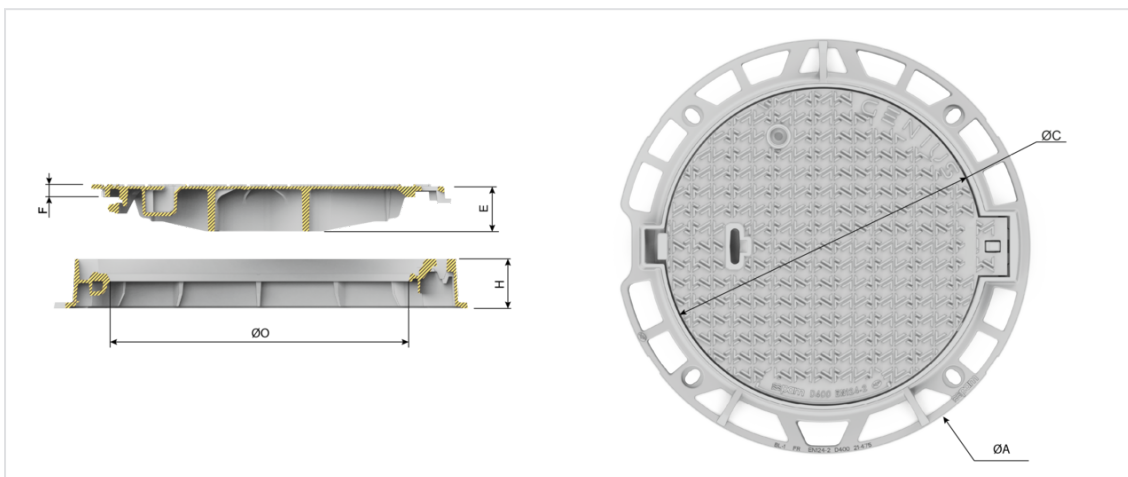


Tapa de registro PAM GENIUS® D400 Ø 600 Marco redondo



Tapa	A (mm)	O (mm)	H (mm)	C (mm)	E (mm)	F (mm)	Peso total (kg)	Peso Tapa (kg)	Empaquetado	Versión	Referencias
Ventilado	845	600	100	643	90	22	55,40	32	10	Standard	CDGE60BF
No ventilado	845	600	100	643	90	22	53,50	32	10	Standard	CDGE60AF
No ventilado	845	600	100	643	90	22	55,00	32	10	EU	CDGE60AFEUS
No ventilado	845	600	100	643	90	22	55,00	32	10	EP	CDGE60AFEPL



Origen Europeo Garantizado

- Este producto está fabricado en Francia, en nuestra fundición de Blénod-les-Pont-A-Mousson (Lorraine), y cuenta con la certificación "Origine France Garantie". Esto garantiza a los consumidores que el producto se fabrica en Francia de acuerdo con las especificaciones disponibles en originefrancegarantie.fr. El número de certificación es: BVCert 6026906.
- "La certificación Origine France Garantie es concedida por un organismo de certificación independiente. A continuación, se realizan controles anuales para garantizar que el producto se fabrica efectivamente al 100% en Francia y que al menos el 50% de los costes de fabricación del producto (incluidas las materias primas) son de origen francés".

Materiales y revestimientos:

- Marco y tapa de fundición dúctil EN GJS 400-15 con un delgado revestimiento mediante autoforésis de copolímero en fase acuosa
- [Junta en EVA](#)

Campo de empleo

- Clase D400 (Grupo 4) según lo previsto por la norma EN124-2, vías de circulación de carreteras, arcenes estabilizados y áreas de estacionamiento para todo tipo de vehículos
- Zonas de tráfico medio y visitas puntuales.

Principales características

- Apertura fácil con herramientas convencionales
- Anillos de elevación
- Articulación anti-suciedad para una apertura y cierre garantizados
- Tapa articulada, apertura a 110 °, bloqueo de seguridad a 90° en el cierre
- Bloqueo automático mediante barra elástica de fundición dúctil
- Marco compatible con la solución de sellado Install Plus
- Sistema de fijación en el marco para facilitar la instalación de herramientas
- Antiintrusión (SCS o Penta)

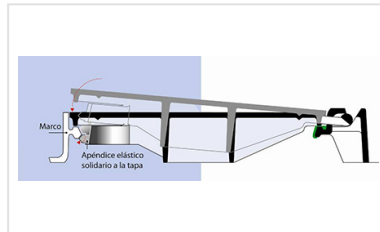
Seguridad

- Kit de cerradura corredera tipo D50 (referencia C47)
- Llave de maniobra para cerradura D50 (referencia C46)

Productos vinculados



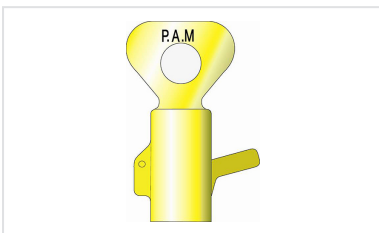
Junta EVA



Registros - Bloqueo de la tapa mediante apéndice elástico



Llave de maniobra PENTA



Llave de maniobra SCS