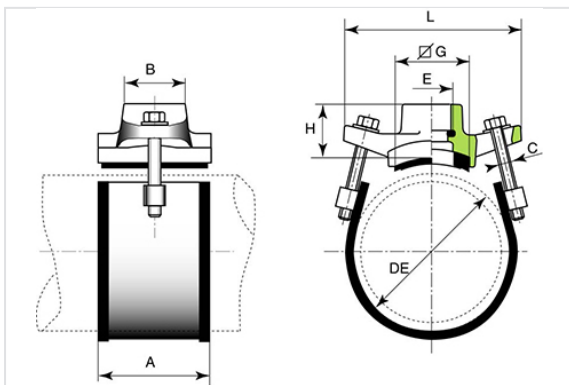


Collarín de toma MPE multimaterial con rosca GAS 1"1/4

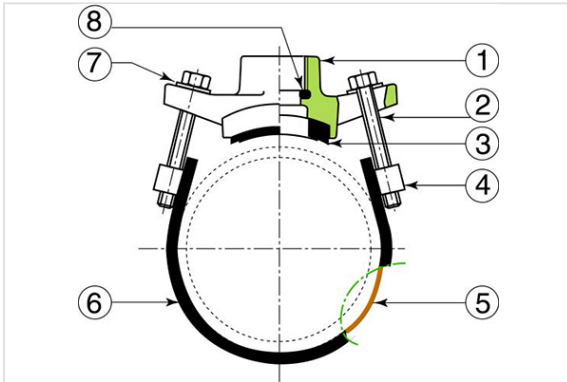


Los collarines de toma MPE multimaterial son conformes a la norma EN545-2010.

DN/OD	ØDE maxi (mm)	ØDE mini (mm)	A (mm)	B (mm)	H (mm)	L (mm)	Peso (kg)	Referencias
63	67	60	50	68	27	126	1,00	182836
75	83	75	50	63	39	137	1,80	182839
90	100	88	80	63	40	160	2,00	182844
110	122	110	80	63	50	170	2,40	182850
125	137	125	80	63	50	170	2,40	182861
140	150	139	80	63	53	182	2,30	RSM14CEAC
160	172	160	80	63	53	182	2,70	182880
225	234	222	80	63	60	215	3,10	182908
200	220	200	80	63	60	215	3,10	182905



Materiales y revestimientos



Item	Descripción	Material	Revestimiento
1	Cuerpo	Fundición dúctil	Epoxy 250 µm
2	Tornillo	Acero Inox tipo 304	Galvanizado
3	Junta de sellado	Elastómero EPDM	
4	Tuerca	Acero Inox tipo 304	Pasivado
5	Banda	Acero Inox tipo 304	Pasivado
6	Elastómero / Banda	Elastómero EPDM/TN	
7	Arandela	Acero Inox tipo 304	
8	Junta de boquilla para la válvula	Elastómero EPDM	