

## EURO 20 Tipo 21 motorizable y motorizada



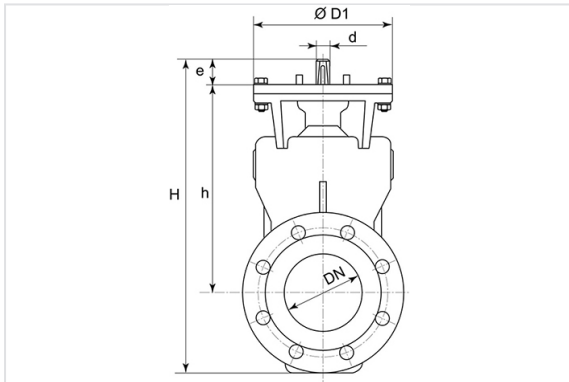
EURO 20 tipo 21 se compone de:

- una distancia entre bridas de DN+200mm
- tipo NG : DN65-300

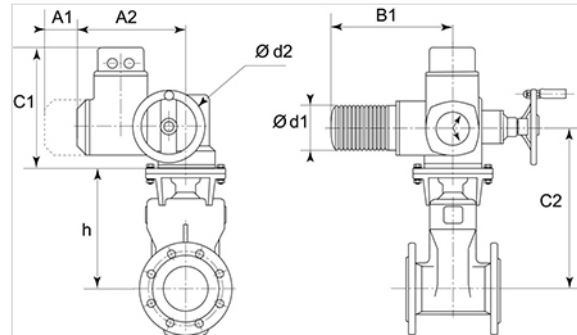
DN (mm)	Versión	H (mm)	h (mm)	e (mm)	PN 10		PN 16	
					Peso (kg)	Referencias	Peso (kg)	Referencias
65	Motorizable - Platina F10 / Ø200 / 4 taladros de 12 sobre Ø102	375	254	28	21,00	RDA65AFCH	21,00	RDA65AFCH
80	Motorizable - Platina F10 / Ø200 / 4 taladros de 12 sobre Ø102	375	247	28	22,00	RDA80AFCH	22,00	RDA80AFCH
100	Motorizable - Platina F10 / Ø200 / 4 taladros de 12 sobre Ø102	435	290	32	27,00	RDB10AFCH	27,00	RDB10AFCH
125	Motorizable - Platina F10 / Ø200 / 4 taladros de 12 sobre Ø102	498	336	37	35,00	RDB12AFCH	35,00	RDB12AFCH
150	Motorizable - Platina F10 / Ø200 / 4 taladros de 12 sobre Ø102	552	370	39	44,00	RDB15AFCH	44,00	RDB15AFCH
200	Motorizable - Platina F14 / Ø305 / 4 taladros de 15 sobre Ø140	695	480	45	85,00	RDB20AFBH	85,00	RDB20AFAH
250	Motorizable - Platina F14 / Ø305 / 4 taladros de 15 sobre Ø140	815	570	45	129,00	RDB25AFBH	129,00	RDB25AFAH
300	Motorizable - Platina F14 / Ø305 / 4 taladros de 15 sobre Ø140	940	655	57	173,00	RDB30AFBH	173,00	RDB30AFAH

DN (mm)	Versión	D (mm)	L (mm)	Tipo de Motor	A (mm)	B (mm)	K (mm)	PN 10		PN 16	
								Peso (kg)	Referencias	Peso (kg)	Referencias
65	Motorizada	185	270	SA 07.6	510	514	620	40,00	RDA65AHCH	40,00	RDA65AHCH
80	Motorizada	200	280	SA 07.6	517	514	620	41,00	RDA80AHCH	41,00	RDA80AHCH
100	Motorizada	225	300	SA 10.2	540	536	678	50,00	RDB10AHCH	50,00	RDB10AHCH
125	Motorizada	250	325	SA 10.2	552	536	736	58,00	RDB12AHCH	58,00	RDB12AHCH
150	Motorizada	285	350	SA 10.2	570	536	788	67,00	RDB15AHCH	67,00	RDB15AHCH
200	Motorizada	340	230	SA 14.2	635	713	965	133,00	RDB20AHBH	133,00	RDB20AHAH
250	Motorizada	400	250	SA 14.6	665	720	1085	179,00	RDB25AHBH	179,00	RDB25AHAH

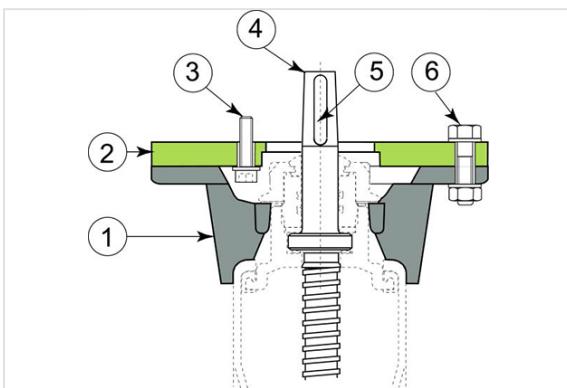
Versión motorizable



Versión motorizada



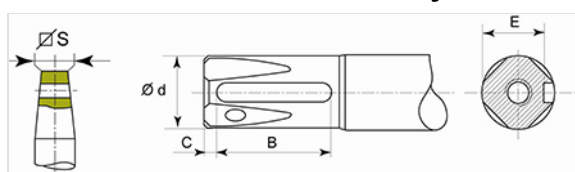
### Materiales y revestimientos



Item	Denominación	Material	Revestimiento
1	Brida-estribo de motorización	Fundición GS	Epoxi 250 micras
2	Platina de motorización	Acero al carbono	Epoxi 250 micras
3	4 Tornillos CHC M10/30 - 4 arandelas M10 ep.2	Acero	Galvanizado bicromato

Item	Denominación	Material	Revestimiento
4	Eje de maniobra FSH	Acero inox tipo X20Cr13 según EN10088-3	
5	Chaveta	Acero	
6	4 Bulones H 10/45 - 8 arandelas M10 ep.2	Acero	Galvanizado bicromato

### Detalle del mecanizado del eje de maniobra (FSH)



DN	Cuadradillo S	d	B	K	E	Chaveta
mm	mm	mm	mm	mm	mm	
65	17.3	20 f 8	28	4	16.5	6 x 6 x 28
80	17.3	20 f 8	28	4	16.5	6 x 6 x 28
100	19.3	22 f 8	36	4	18.5	6 x 6 x 36
125	19.3	22 f 8	36	4	18.5	6 x 6 x 36
150	19.3	22 f 8	36	4	18.5	6 x 6 x 36
200	24.3	28 f 8	45	5	20.0	8 x 7 x 45
250	27.3	32 f 8	50	5	27.0	10 x 8 x 50
300	27.3	32 f 8	50	5	27.0	10 x 8 x 50
350	27.3	32 f 8	50	5	27.0	10 x 8 x 50
400	27.3	33 f 8	56	7	28.0	10 x 8 x 56

### Elección del servomotor: valores en Nm

DN	Par nominal	Reglaje del limitador de par válvula a la cierre	
		Par inicial en fábrica	Par maxi
mm	Nm		
65	40	50	60
80	40	50	80
100	60	80	100
125	60	80	100
150	70	95	120
200	170	200	250
250	200	250	300

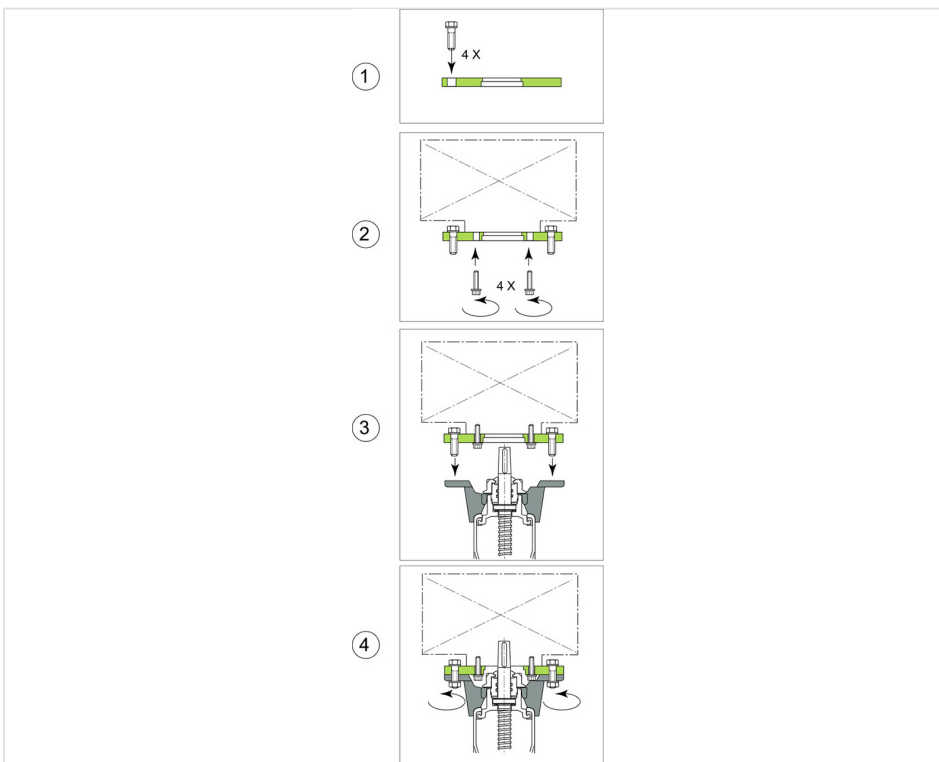
DN	Par nominal	Reglaje del limitador de par válvula a la cierre	
300	250	300	400
350	250	300	400
400	250	300	400

El par nominal del servomotor debe ser superior o igual al par máximo de reglaje del limitador del par (válvulas a la cierre).

Al cierre de la válvula: parada del motor sobre el limitador de par, limitador de carrera en seguridad

A la abertura de la válvula: parada de motor sobre el limitador de carrera, limitador de par en seguridad

### Montaje del motor



1. Montaje de los 4 tornillos H
2. Ensamblaje de la pletina sobre el motor con los 4 tornillos CHC
3. Montaje del conjunto motor / pletina sobre la válvula de compuerta Euro 20
4. Ensamblaje de la brida-estribo y la pletina.

## Conformidad con las normas

### Producto:

- EN 1074-2

### Prueba en la fábrica:

- 12266-1

### Dimensiones frente a frente de los modelos a bridas:

- EN 558-2 ISO 5752 serie 15 para tipo 21
- EN 558-2 ISO 5752 serie 14 para tipo 23

### Taladrado de las bridas:

- EN 1092-2
- ISO 7005-2
- DIN 2501

Todos los materiales, elastómeros y revestimientos en contacto con agua son conformes a las exigencias europeas relativas a alimentabilidad.