

Cubo de lodos para Registros PAMREX

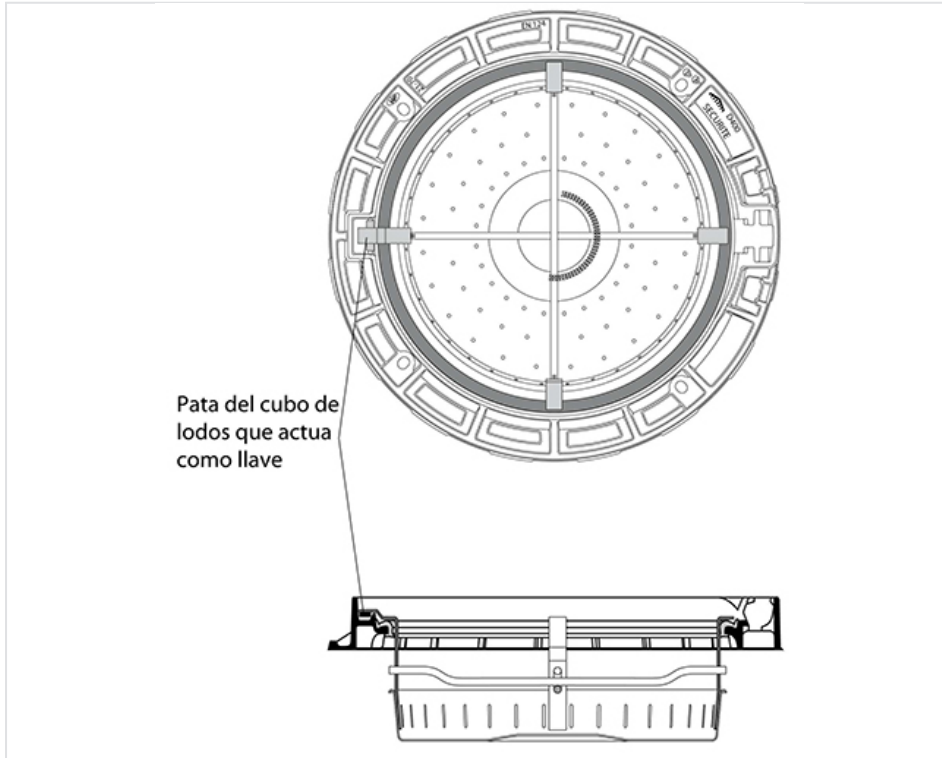


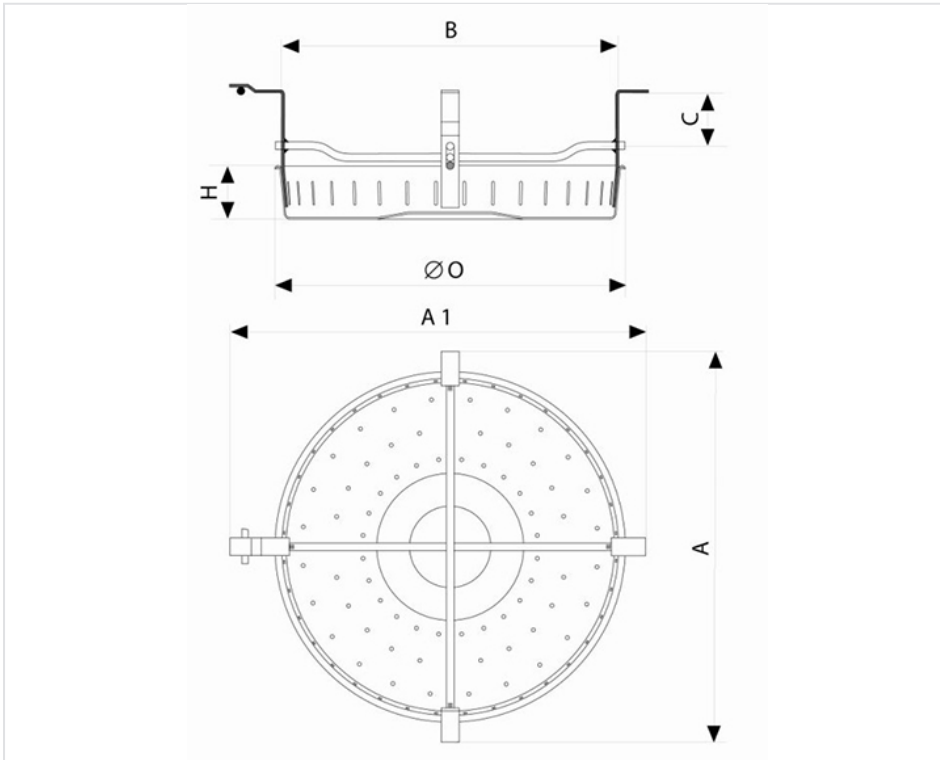
Se pueden suministrar separadamente como complemento y con las versiones ventiladas de los registros PAMREX, cubos de lodos en acero galvanizado con 3 ó 4 patas de apoyo sobre la junta.

Una de estas patas actúa como llave, debiéndose colocar en la cajera de apertura del registro.

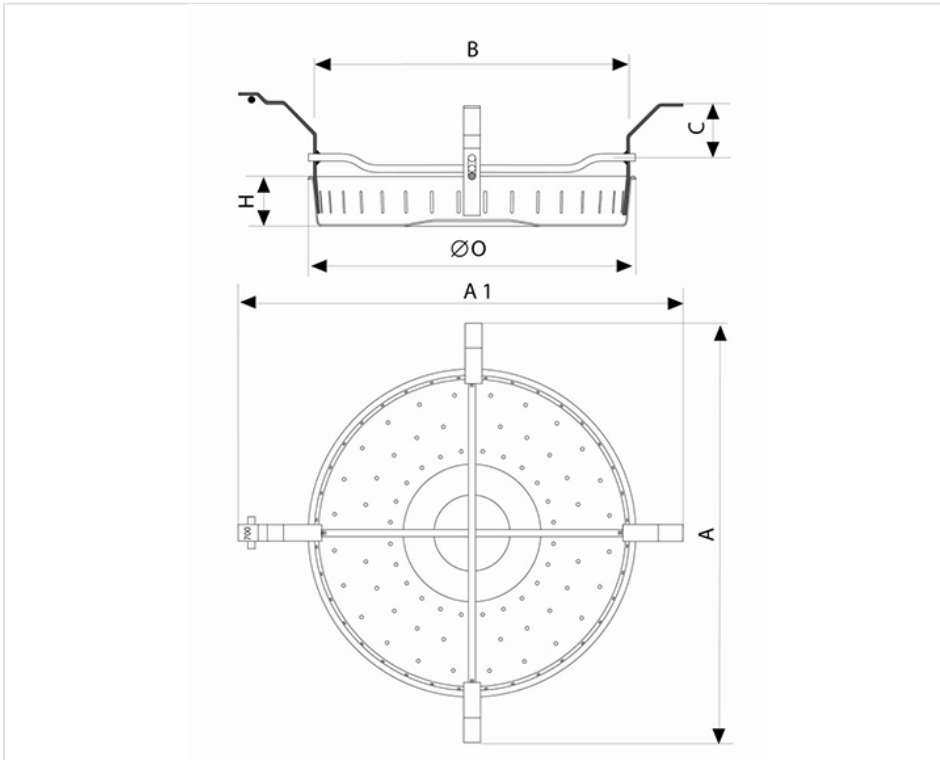
Las tapas de los registros PAMREX ventilados van provistas en su falda de muescas que impiden el contacto entre la tapa y el propio cubo de lodos.

Versión	A	A1	O	B	C	H	Peso	Referencias
For PAMREX 600	668 mm	709 mm	590 mm	611 mm	90 mm	90 mm	7,00 kg	C1
For PAMREX 700	758 mm	799 mm	590 mm	522 mm	95 mm	90 mm	8,00 kg	C2
For PAMREX 800	455 mm	420 mm	590 mm		150 mm	90 mm	9,00 kg	C3

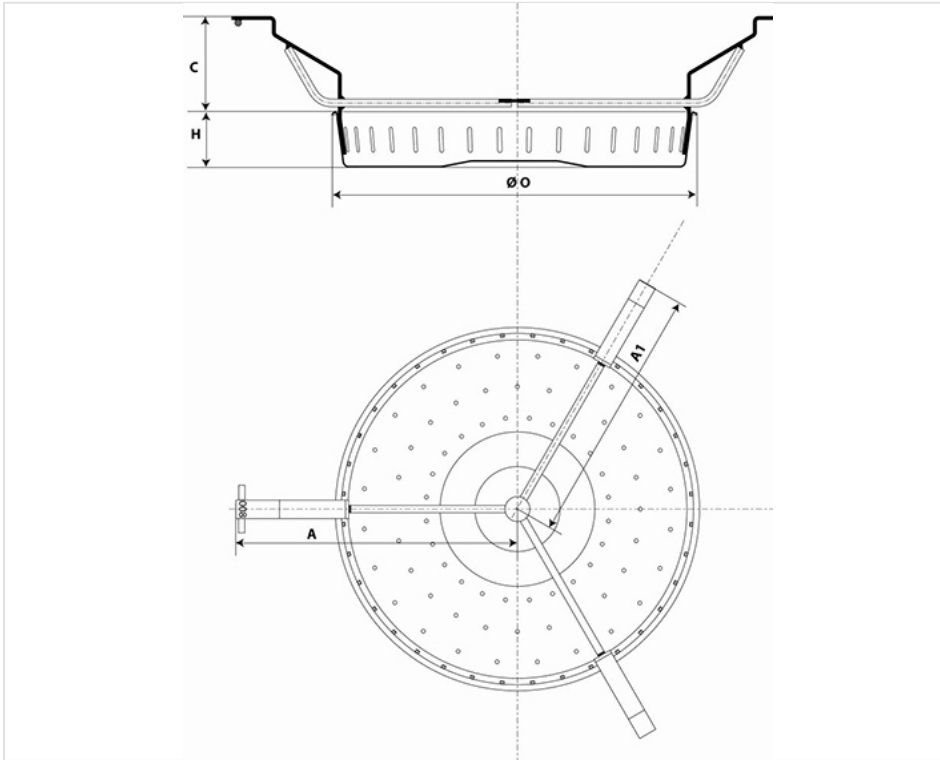




Cubo de lodos PAMREX 600



Cubo de lodos PAMREX 700



Cubo de lodos PAMREX 800