

Euro 20 gama FM

Versión a brida



Versión sin brida



Desde hace muchos años SAINT-GOBAIN PAM es líder en el mercado de las tuberías, accesorios y válvulas para la protección contra incendios.

Para reforzar esta posición, SAINT-GOBAIN PAM ofrece ahora una gama completa de productos aprobados por el sistema **Factory Mutual**.

Que significa el sistema **Factory Mutual**?

Fundado en los Estados Unidos en 1835, **Factory Mutual** es hoy el líder mundial del seguro contra los riesgos industriales. **Factory Mutual** garantiza más de un 50% de las sociedades industriales en los Estados Unidos y alrededor de 1,5 billones de Dólares de propiedad industrial en todo el mundo.

Establecida en Europa desde 1963 bajo el nombre **Factory Mutual Internacional**, esta compañía ya garantiza a numerosas empresas francesas.

Este éxito se explica en particular por un único concepto **Factory Mutual**: la prevención de los incidentes peligrosos por:

- una evaluación rigurosa de los riesgos que deben cubrirse,
- inspecciones regulares para ayudar a la persona asegurada mejorando el nivel de protección de sus sitios,
- un sistema de homologación para los equipamientos de lucha contra el incendio instalados por estos asegurados.

FM APPROVAL

Las tuberías, accesorios y válvulas en las redes de lucha contra-incendios, así como los sistemas automáticos de aspersión son los productos a tener en consideración para la aprobación FM.

Es una obligación contractual para los asegurados pero es una garantía también absoluta de calidad del material utilizado.

En realidad, para que una parte esté aprobada a FM, su concepción deba responder a especificaciones rigurosas y el material debe también pasar por una serie de ensayos de funcionamiento y de resistencia para confirmar su fiabilidad.

En conclusión, las componentes de FM se someten a controles en fábrica con el fin de comprobar su conformidad.

El aspecto prevención y reacción eficaz en caso de incendio influyeron sobre la concepción de las válvulas.

Las válvulas instaladas en redes contra-incendio están siempre en posición abierta y todo cierre accidental es imposible.

Las válvulas se equipan también con indicadores para conocer su posición abierta, y de dispositivos para cerrar el mecanismo de apertura y cierre de la válvula (volante o conjunto de maniobra).

FM APPROVED VÁLVULAS EURO 20 PARA REDES DE INCENDIO ENTERRADAS (presión de funcionamiento 16 bar)

Toda la gama de válvulas EURO 20 de DN100 a 400 es FM APPROVED en las siguientes versiones:

- EURO 21 con bridas, cuerpo largo - serie 15 (DN + 200)
- EURO 23 con bridas, cuerpo corto - serie 14 (0,4 DN + 150)

Las válvulas EURO 20 FM APPROVED son exclusivamente FSH.

La válvula EURO 20 FM APPROVED puede equiparse de un "post-indicator" o de un "wall-indicator".

El "post indicator" y el "wall-indicator" pueden equiparse de un contacto eléctrico PCVS que tiene por objeto indicar a distancia la posición abierta de la válvula.

La válvula EURO 20 FM APPROVED se utiliza generalmente enterrada y equipada de un "post-indicator" FM APPROVED.

El "post- indicator" permite la maniobra, el bloqueo, y la visualización a distancia de la apertura de la válvula.

DN de la válvula	100	125	150	200	250	300	400
Nº de vueltas para la apertura	21	25	30	33	41.5	50	70
Diámetro de la brida de conexión con el "post-indicator" (D)	305						
Alta de cobertura (H)	771 a 1621	804 a 1654	827 a 1677	914 a 1764	998 a 1848	1042 a 1892	1198 a 2048

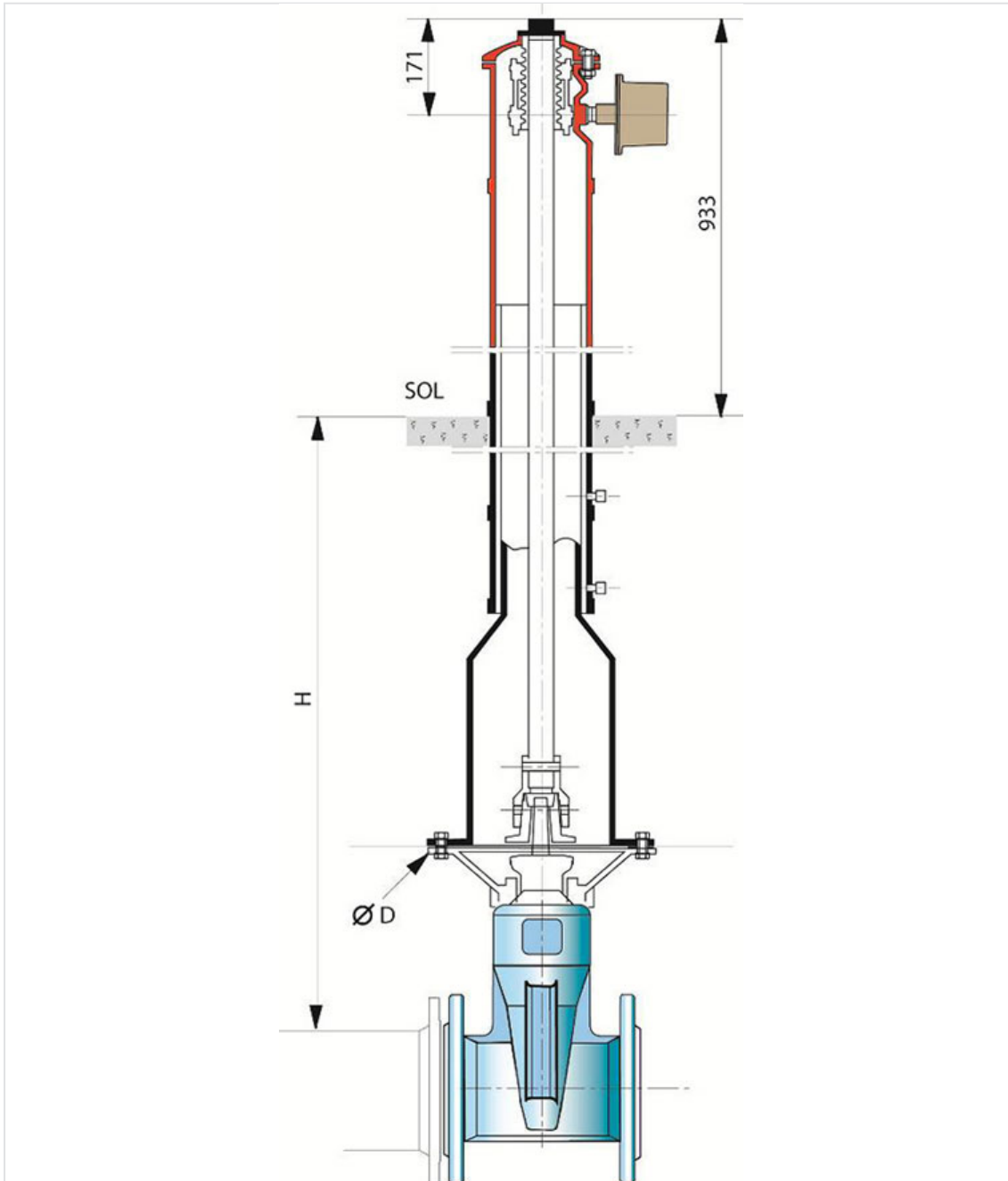
Altura de la ventana con relación al suelo	762						
Masa del conjunto (EURO 20 tipo 21 excepto DN400)	173	181	190	235	288	349	393

Las masas y las dimensiones de las bridas son en conformidad con las normas NF EN 558 y ISO 5752 serie 15 (DN + 200).

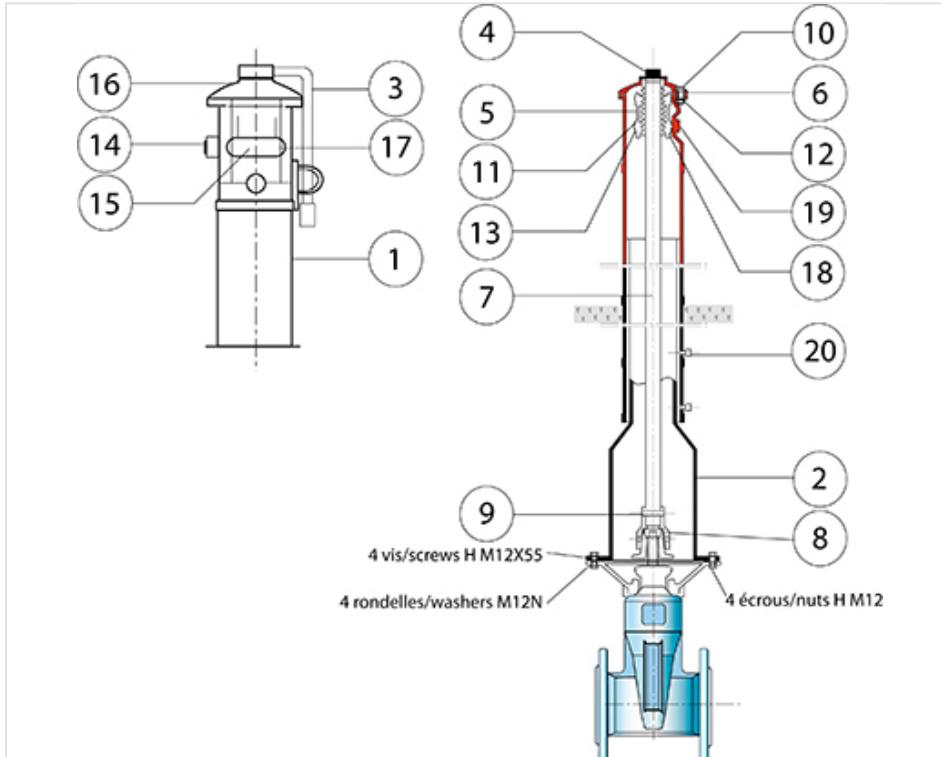
DN (mm)	DN	Presión	Tipo	PN	Versión	Peso (kg)	Referencias
100	4"	235 psi	NG Type 21	10 - 16	sin brida / caperuza AWWA	25,30	RDB10AQCHR
100	4"	235 psi	NG Type 23	10 - 16	sin brida / caperuza AWWA	25,30	RDB10BQCHR
100	4"	235 psi	NG Type 21	10 - 16	con brida / caperuza AWWA	33,00	RDB10AMCHR
100	4"	235 psi	NG Type 23	10 - 16	con brida / caperuza AWWA	31,00	RDB10BMCHR
100	4"	235 psi	NG Type 21	10 - 16	con "wall-indicador" sin detector	64,00	RDB10AMCHW
100	4"	235 psi	NG Type 23	10 - 16	con "wall-indicador" sin detector	62,00	RDB10BMCHW
100	4"	235 psi	NG Type 21	10 - 16	con "post-indicador" sin detector	173,00	RDB10AMCHP
100	4"	235 psi	NG Type 23	10 - 16	con "post-indicador" sin detector	171,00	RDB10BMCHP
125	5"	235 psi	NG Type 21	10 - 16	sin brida / caperuza AWWA	32,60	RDB12AQCHR
125	5"	235 psi	NG Type 23	10 - 16	sin brida / caperuza AWWA	30,10	RDB12BQCHR
125	5"	235 psi	NG Type 21	10 - 16	con brida / caperuza AWWA	41,00	RDB12AMCHR
125	5"	235 psi	NG Type 23	10 - 16	con brida / caperuza AWWA	39,00	RDB12BMCHR
125	5"	235 psi	NG Type 21	10 - 16	con "wall-indicador" sin detector	72,00	RDB12AMCHW
125	5"	235 psi	NG Type 23	10 - 16	con "wall-indicador" sin detector	70,00	RDB12BMCHW
125	5"	235 psi	NG Type 21	10 - 16	con "post-indicador" sin detector	181,00	RDB12AMCHP
125	5"	235 psi	NG Type 23	10 - 16	con "post-indicador" sin detector	179,00	RDB12BMCHP
150	6"	235 psi	NG Type 21	10 - 16	sin brida / caperuza AWWA	41,30	RDB15AQCHR
150	6"	235 psi	NG Type 23	10 - 16	sin brida / caperuza AWWA	37,30	RDB15BQCHR
150	6"	235 psi	NG Type 21	10 - 16	con brida / caperuza AWWA	50,00	RDB15AMCHR
150	6"	235 psi	NG Type 23	10 - 16	con brida / caperuza AWWA	47,00	RDB15BMCHR
150	6"	235 psi	NG Type 21	10 - 16	con "wall-indicador" sin detector	81,00	RDB15AMCHW
150	6"	235 psi	NG Type 23	10 - 16	con "wall-indicador" sin detector	78,00	RDB15BMCHW
150	6"	235 psi	NG Type 21	10 - 16	con "post-indicador" sin detector	190,00	RDB15AMCHP
150	6"	235 psi	NG Type 23	10 - 16	con "post-indicador" sin detector	187,00	RDB15BMCHP
200	8"	235 psi	NG Type 21	10	sin brida / caperuza AWWA	84,50	RDB20AQBHR
200	8"	235 psi	NG Type 21	16	sin brida / caperuza AWWA	84,50	RDB20QAHR
200	8"	235 psi	NG Type 23	10	sin brida / caperuza AWWA	75,50	RDB20QBHR
200	8"	235 psi	NG Type 23	16	sin brida / caperuza AWWA	75,50	RDB20QAHR
200	8"	235 psi	NG Type 21	10	con brida / caperuza AWWA	95,00	RDB20AMBHR

DN (mm)	DN	Presión	Tipo	PN	Versión	Peso (kg)	Referencias
200	8"	235 psi	NG Type 21	16	con brida / caperuza AWWA	95,00	RDB20AMAHR
200	8"	235 psi	NG Type 23	10	con brida / caperuza AWWA	89,00	RDB20BMBHR
200	8"	235 psi	NG Type 23	16	con brida / caperuza AWWA	89,00	RDB20BMAHR
200	8"	235 psi	NG Type 21	10	con "wall-indicador" sin detector	126,00	RDB20AMBHW
200	8"	235 psi	NG Type 21	16	con "wall-indicador" sin detector	126,00	RDB20AMAHW
200	8"	235 psi	NG Type 23	10	con "wall-indicador" sin detector	120,00	RDB20BMBHW
200	8"	235 psi	NG Type 23	16	con "wall-indicador" sin detector	120,00	RDB20BMAHW
200	8"	235 psi	NG Type 21	10	con "post-indicador" sin detector	235,00	RDB20AMBHP
200	8"	235 psi	NG Type 21	16	con "post-indicador" sin detector	235,00	RDB20AMAHP
200	8"	235 psi	NG Type 23	10	con "post-indicador" sin detector	229,00	RDB20BMBHP
200	8"	235 psi	NG Type 23	16	con "post-indicador" sin detector	229,00	RDB20BMAHP
250	10"	200 psi	NG Type 21	10	sin brida / caperuza AWWA	136,60	RDB25AQBHR
250	10"	200 psi	NG Type 21	16	sin brida / caperuza AWWA	136,60	RDB25AQahr
250	10"	200 psi	NG Type 23	10	sin brida / caperuza AWWA	123,60	RDB25BQBHR
250	10"	200 psi	NG Type 23	16	sin brida / caperuza AWWA	123,60	RDB25BQAHR
250	10"	200 psi	NG Type 21	10	con brida / caperuza AWWA	148,00	RDB25AMBHR
250	10"	200 psi	NG Type 21	16	con brida / caperuza AWWA	148,00	RDB25AMAHR
250	10"	200 psi	NG Type 23	10	con brida / caperuza AWWA	136,00	RDB25BMBHR
250	10"	200 psi	NG Type 23	16	con brida / caperuza AWWA	136,00	RDB25BMAHR
250	10"	200 psi	NG Type 21	10	con "wall-indicador" sin detector	179,00	RDB25AMBHW
250	10"	200 psi	NG Type 21	16	con "wall-indicador" sin detector	179,00	RDB25AMAHW
250	10"	200 psi	NG Type 23	10	con "wall-indicador" sin detector	167,00	RDB25BMBHW
250	10"	200 psi	NG Type 23	16	con "wall-indicador" sin detector	167,00	RDB25BMAHW
250	10"	200 psi	NG Type 21	10	con "post-indicador" sin detector	288,00	RDB25AMBHP
250	10"	200 psi	NG Type 21	16	con "post-indicador" sin detector	288,00	RDB25AMAHP
250	10"	200 psi	NG Type 23	10	con "post-indicador" sin detector	276,00	RDB25BMBHP
250	10"	200 psi	NG Type 23	16	con "post-indicador" sin detector	276,00	RDB25BMAHP
300	12"	200 psi	NG Type 21	10	sin brida / caperuza AWWA	196,30	RDB30AQBHR
300	12"	200 psi	NG Type 21	16	sin brida / caperuza AWWA	196,30	RDB30AQahr
300	12"	200 psi	NG Type 23	10	sin brida / caperuza AWWA	196,30	RDB30BQBHR
300	12"	200 psi	NG Type 23	16	sin brida / caperuza AWWA	196,30	RDB30BQAHR
300	12"	200 psi	NG Type 21	10	con brida / caperuza AWWA	209,00	RDB30AMBHR
300	12"	200 psi	NG Type 21	16	con brida / caperuza AWWA	209,00	RDB30AMAHR
300	12"	200 psi	NG Type 23	10	con brida / caperuza AWWA	190,00	RDB30BMBHR

DN (mm)	DN	Presión	Tipo	PN	Versión	Peso (kg)	Referencias
300	12"	200 psi	NG Type 23	16	con brida / caperuza AWWA	190,00	RDB30BMAHR
300	12"	200 psi	NG Type 21	10	con "wall-indicador" sin detector	240,00	RDB30AMBHW
300	12"	200 psi	NG Type 21	16	con "wall-indicador" sin detector	240,00	RDB30AMAHW
300	12"	200 psi	NG Type 23	10	con "wall-indicador" sin detector	221,00	RDB30BMBHW
300	12"	200 psi	NG Type 23	16	con "wall-indicador" sin detector	221,00	RDB30BMAHW
300	12"	200 psi	NG Type 21	16	con "post-indicador" sin detector	350,00	RDB30AMAHPP
300	12"	200 psi	NG Type 23	10	con "post-indicador" sin detector	330,00	RDB30BMBHP
300	12"	200 psi	NG Type 23	16	con "post-indicador" sin detector	330,00	RDB30BMAHP
400	16"	175 psi	Tipo clásico 23	10	sin brida / caperuza AWWA	299,00	REB40BQBHR
400	16"	175 psi	Tipo clásico 23	16	sin brida / caperuza AWWA	299,00	REB40BQAHR
400	16"	175 psi	Tipo clásico 23	10	con brida / caperuza AWWA	253,00	REB40BMBHR
400	16"	175 psi	Tipo clásico 23	16	con brida / caperuza AWWA	253,00	REB40BMAHR
400	16"	175 psi	Tipo clásico 23	10	con "wall-indicador" sin detector	329,00	REB40BMBHW
400	16"	175 psi	Tipo clásico 23	16	con "wall-indicador" sin detector	329,00	REB40BMAHW
400	16"	175 psi	Tipo clásico 23	10	con "wall-indicador" con detector	329,00	165026
400	16"	175 psi	Tipo clásico 23	10	con "post-indicador" sin detector	393,00	REB40BMBHP
400	16"	175 psi	Tipo clásico 23	16	con "post-indicador" sin detector	393,00	REB40BMAHP

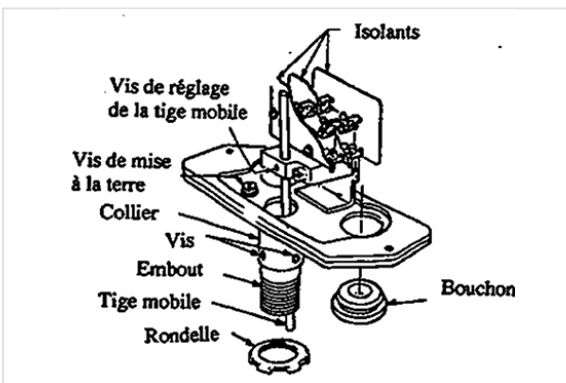
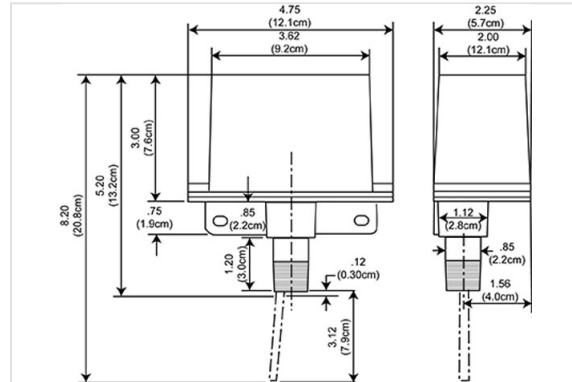


Materiales y revestimientos



Item	Designación	Material
1	Cuerpo	Fundición gris
2	Campana	Fundición gris
3	Brida	Fundición dúctil
4	Eje de maniobra	Bronce
5	Válvula EURO 20	Fundición dúctil
6	Círclops	Acero
7	Eje de maniobra	Acero dulce
8	Caperuza de maniobra	Fundición gris
9	Grupilla	Latón
10	Tornillo y tuerca	Acero
11	Micro-contacto eléctrico PCVS	
12	Caperuza	Fundición gris
13	Eje de reglaje	Acero

Micro-contacto eléctrico PCVS para Post-Indicador



Instalación del micro-contacto eléctrico

Desde la válvula N°467 año 1990, todas las válvulas EURO 20 equipadas con un "post-indicador" tienen un índice de control (9) y pueden ser equipadas con micro-contacts eléctricos PCVS referencia 162148.

Modus operandi para el montaje estándar:

1. Cerrar la válvula
2. Posicionar el contacto
3. Desmontar el tapón de obturación (6)
4. Coger el contacto, retirar la tapa de protección (8), mantenida por 2 ejes, con la llave especial entregada con el equipo
5. Enroscar el contacto al máximo sobre el "post-indicador"
6. Aflojar las dos ejes (2) para poner el contacto (la placa (1) con el marcado tiene que visible de frente y verticalmente)
7. Apretar las 2 ejes o apretar la contratuerca
8. Posicionar el husillo del contacto
9. Aflojar la eje (5)

10. Empujar el husillo (4) al ras de su apoyo (7): la punta del husillo será debajo del índice (9) y será conducido por él durante la abierta de la válvula
11. Apretar la eje (5)
12. Controlar, durante la maniobra de la válvula, el funcionamiento mecánico del contacto
13. Hacer las conexiones eléctricas del contacto
14. Volver a montar la tapa de protección
15. Controlar la transmisión de los datos eléctricos al sitio de control

