

## EURO 20 Tipo 21 motorizable y motorizada - Versión saneamiento

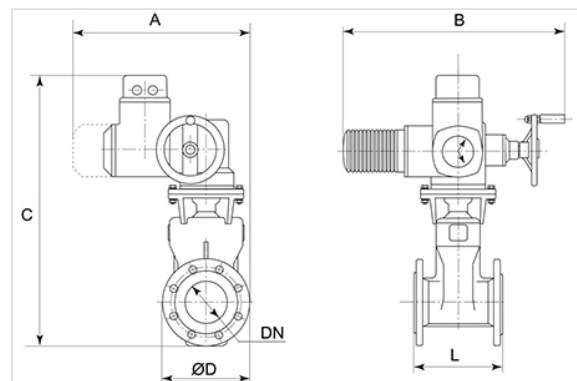
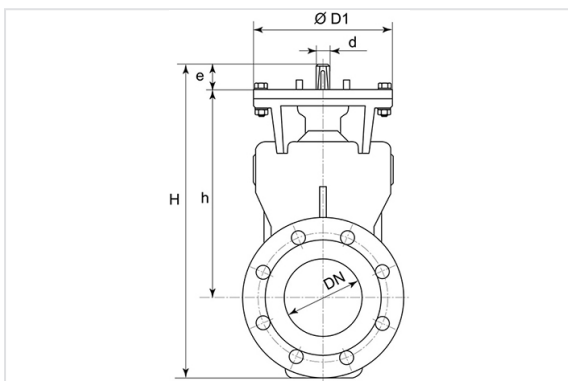


EURO 20 tipo 21 se compone de:

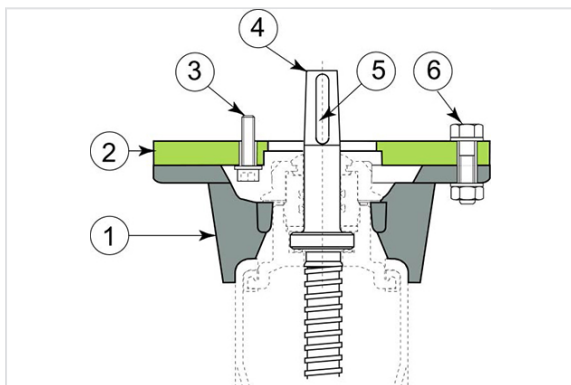
- una distancia entre bridas de DN+200mm
- tipo NG : DN65-300

DN (mm)	Versión	H (mm)	h (mm)	e (mm)	PN 10	
					Peso (kg)	Referencias
250	Motorizable - Platina F14 / Ø305 / 4 taladros de 15 sobre Ø140	815	570	45	129,00 kg	175939
300	Motorizable - Platina F14 / Ø305 / 4 taladros de 15 sobre Ø140	940	655	57	173,00 kg	175940
200	Motorizable - Platina F14 / Ø305 / 4 taladros de 15 sobre Ø140	695	480	45	85,00 kg	175915

(\*) consultarnos

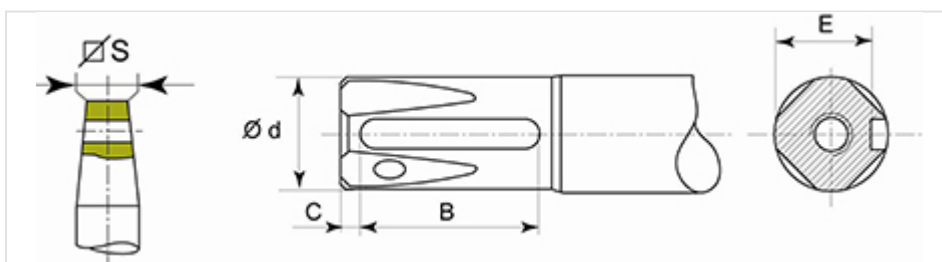


## Materiales y revestimientos



Item	Designación	Material	Revestimiento
1	Brida-estribo de motorización	Fundición GS	Epoxy 250 micrones
2	Platina de motorización	Acero al carbono	Epoxy 250 micrones
3	4 tornillos CHC M10/30, 4 arandelas M10 ép.2	Acero	Cincado bicromato
4	Eje de maniobra FSH	Acero inoxidable	
5	Chaveta	Acero	
6	4 Bulones H 10/45, 8 arandelas M10 ép.2	Acero	Cincado bicromato

## Detalle del mecanismo de la chaveta del eje de maniobra (FSH)



DN	Cuadradillo S	d	B	C	E	Chaveta
mm	mm	mm	mm	mm	mm	mm
65	17.3	20 f 8	28	4	16.5	6 x 6 x 28
80	17.3	20 f 8	28	4	16.5	6 x 6 x 28
100	19.3	22 f 8	36	4	18.5	6 x 6 x 36
125	19.3	22 f 8	36	4	18.5	6 x 6 x 36
150	19.3	22 f 8	36	4	18.5	6 x 6 x 36
200	24.3	28 f 8	45	5	20.0	8 x 7 x 45
250	27.3	32 f 8	50	5	27.0	10 x 8 x 50

DN	Cuadradillo S	d	B	C	E	Chaveta
mm	mm	mm	mm	mm	mm	mm
300	27.3	32 f 8	50	5	27.0	10 x 8 x 50

### Elección del servomotor: valores en Nm

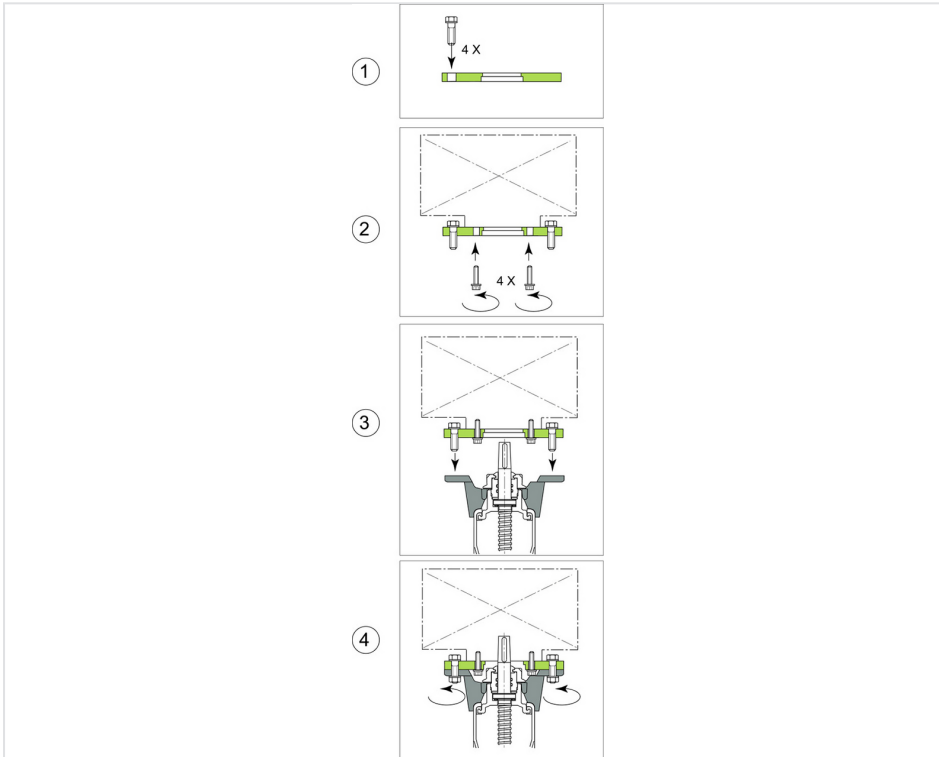
DN	Par nominal	Reglaje del limitador de par válvula a la cierre	
		Par inicial en fábrica	Par maxi
65	40	50	60
80	40	50	60
100	60	80	100
125	60	80	100
150	70	95	120
200	170	200	250
250	200	250	300
300	250	300	400

El par nominal del servo-motor debe ser superior o igual al par maxi de reglaje del limitador de par (válvula al cierre).

**Al cierre de la válvula:** parada del motor en el limitador de par, fin de carrera en seguridad

**A la apertura de la válvula:** parada del motor en el fin de carrera, limitador de par en seguridad

## Montaje del motor



1. Colocar los 4 tornillos H
2. Ensamblaje de la pletina con los 4 tornillos CHC
3. Montaje del conjunto motor / platina sobre el eje de la válvula Euro 20
4. Unión de la brida-estribo y la pletina