

## EURO 20 Tipo 21 PFA10/16 - Versión Standard



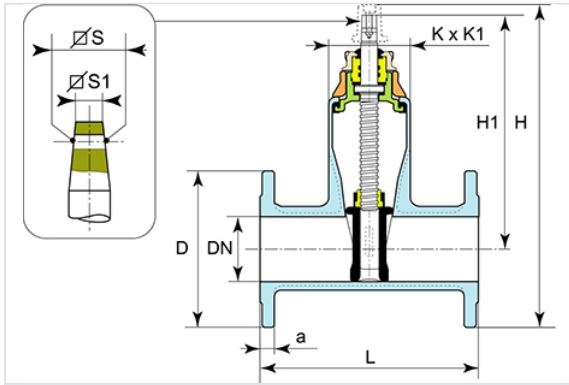
EURO 20 tipo 21 se compone de:

- una distancia entre bridas de DN+200mm
- tipo NG : DN65-300
- con argollas a partir de DN200

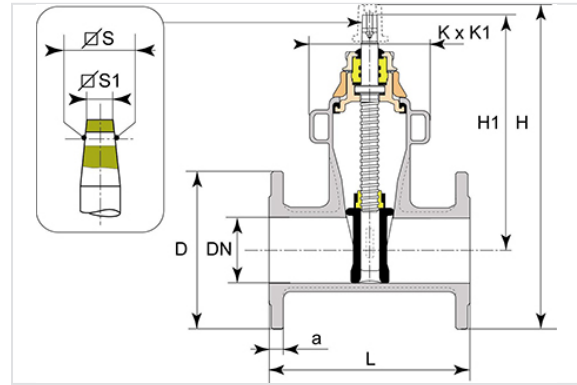
DN (mm)	Sentido de cierre	Versión	L (mm)	H1 (mm)	H (mm)	D (mm)	KxK1 (mm)	a (mm)	Número de vueltas	SxS (mm)	S1xS1 (mm)	PN 10		PN 16	
												Peso (kg)	Referencias	Peso (kg)	Referencias
40	Antihorario	Caperuza	240	227	324	150	95x144	19	12.5	15,2	14,3	10,60 kg	REA40ADCH	10,60 kg	REA40ADCH
50	Antihorario	Caperuza	250	222	325,5	165	95x144	19	12.5	15,2	14,3	11,50 kg	REA50ADCH	11,50 kg	REA50ADCH

DN (mm)	Sentido de cierre	Versión	L (mm)	H1 (mm)	H (mm)	D (mm)	KxK1 (mm)	a (mm)	Número de vueltas	SxS (mm)	S1xS1 (mm)	PN 10		PN 16	
												Peso (kg)	Referencias	Peso (kg)	Referencias
40	Horario	Sin caperuza	240	227	324	150	95x144	19	12.5	15,2	14,3	10,30	REA40ABBH	10,30	REA40ABBH
40	Horario	Caperuza	240	227	324	150	95x144	19	12.5	15,2	14,3	10,60	REA40AACH	10,60	REA40AACH
50	Horario	Sin caperuza	250	222	326,5	165	95x144	19	12.5	15,2	14,3	11,18	REA50ABBH	11,18	REA50ABBH
50	Horario	Caperuza	250	222	326,5	165	95x144	19	12.5	15,2	14,3	11,50	REA50AABH	11,50	REA50AABH

Sin argollas



Con argollas

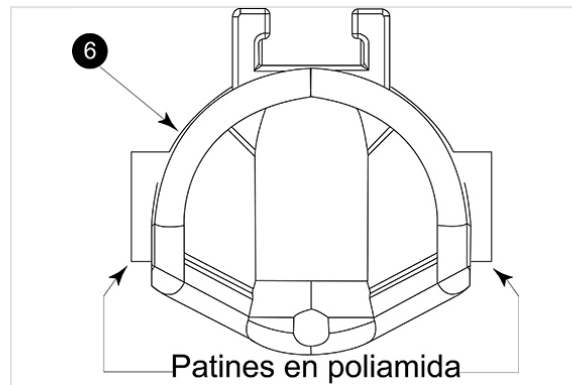
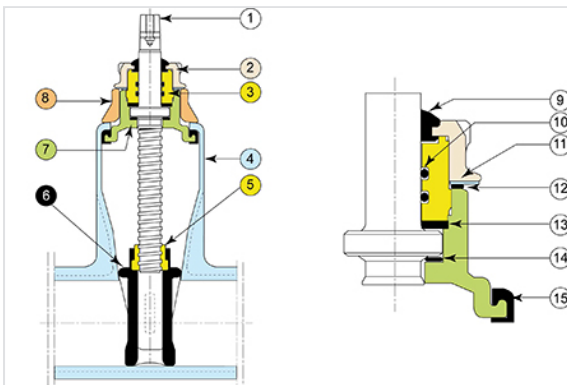


### Marca NF (tipo 21 y tipo 23)

El CSTB autoriza a SG PAM poner la marca NF sobre este producto (excepto DN350 y DN400). El producto se ajusta a las siguientes normas y especificaciones complementarias:

- NF EN 1074-1: Válvulas para abastecimiento de agua: prescripción de aptitudes al empleo y verificaciones
- NF EN 1074-2: Válvulas para abastecimiento de agua : prescripción de aptitudes al empleo y verificaciones. Segunda parte: válvulas de seccionamiento
- NF 197: Reglas de certificación de la marca NF Robinetterie Fontainerie Hydrauliques

### Materiales y revestimientos



Item	Denominación	Material	Revestimiento
1	Eje de maniobra	Acero inox. tipo X20Cr13 según EN 10088-3	
2	Tuerca de prensa	Fundición GS EN GJS 400-15 o 500-7 según EN 1563	EVA (Ethylène Vinyle Acétate) 250 micrones mini
3	Prensa	Bronce tipo CuZn39Pb2 o CuZN40Pb2 según EN12164	
4	Cuerpo	Fundición GS EN GJS 400-15 o 500-7 según EN 1563	Epoxi azul (*)

Item	Denominación	Material	Revestimiento
5	Tuerca de maniobra	Bronce tipo CuZn39Pb2 o CuZn40Pb2 según EN121644	
6	Compuerta	Fundición GS EN GJS 400-15 o 500-7 según EN 1563 y EPDM según EN 681-1 + poliamida PA66	Fundición recubierta de EPDM, (y patines recubiertos de poliamida para la versión NG)
7	Caperuza	Fundición GS EN GJS 400-15 o 500-7 según EN 1563	Epoxi azul (*)
8	Estribo	Fundición GS EN GJS 400-15 o 500-7 según EN 1563	EVA (Ethylène Vinyle Acétate) 250 micrones
9	Junta guarda-polvo	Cloropreno clase 60 categoría WA conforma a EN 681-1	
10	Junta de prensa	Elastómero Nitrilo NBR 70	
11	Arandela seguridad	Acero inox. 304 o X2CrMoTi18-2 según EN 10088	
12	Junta cap.-estribor	Nitrilo NBR 70	
13	Arandela de estanquidad	Poliamida tipo PA 6-6	
14	Arandela de tope	Poliamida tipo PA 6-6	
15	Junta cuerpo - Caperuza	Elastómero EPDM según EN681-1	

(\*) espesor de 250 micras mini-medio según EN14901-1

## Conformidad con las normas

### Producto:

- EN 1074-2

### Prueba en la fábrica:

- 12266-1

### Dimensiones frente a frente de los modelos a bridas:

- EN 558-2 ISO 5752 serie 15 para tipo 21
- EN 558-2 ISO 5752 serie 14 para tipo 23

### Taladrado de las bridas:

- EN 1092-2
- ISO 7005-2
- DIN 2501

Todos los materiales, elastómeros y revestimientos en contacto con agua son conformes a las exigencias europeas relativas a alimentabilidad.