

EURO 20 Tipo 23 PFA10/16 - Versión Standard



EURO 20 tipo 23 se compone de:

- una distancia entre bridas de 0.4 DN+ 150mm
- tipo NG: DN65-350
- con argollas a partir de DN200

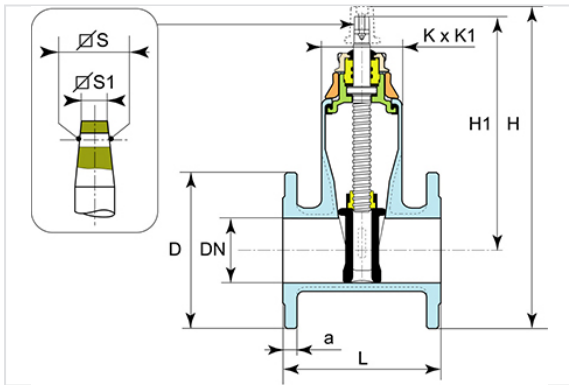
DN (mm)	Sentido de cierre	Versión	L (mm)	H1 (mm)	H (mm)	D (mm)	KxK1 (mm)	a (mm)	Número de vueltas	SxS (mm)	S1xS1 (mm)	PN 10		PN 16	
												Peso (kg)	Referencias	Peso (kg)	Referencias
50	Antihorario	Caperuza	150	222	335	165	95x144	19	12.5	15,2	14,3	10,50	REA50BDCH	10,50	REA50BDCH
350	Antihorario	Cuadradillo	290	705	1043	520	305x538	26,5	50	28,9		175,00	RDB35BDBH	175,00	RDB35BDAH
400	Antihorario	Cuadradillo	310	914	1258	580	348x686	28	70	28,9		298,00	REB40BDBH	298,00	REB40BDAH

(*) consultarnos - Para DN350 : Paso 300mm

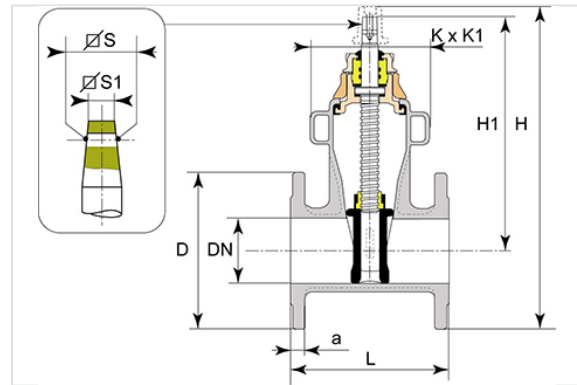
DN (mm)	Sentido de cierre	Versión	L (mm)	H1 (mm)	H (mm)	D (mm)	KxK1 (mm)	a (mm)	Número de vueltas	SxS (mm)	S1xS1 (mm)	PN 10		PN 16	
												Peso (kg)	Referencias	Peso (kg)	Referencias
40	Horario	Sin caperuza	140	227	333	150	95x144	19	12.5	15,2	14,3	8,50	REA40BBCH	8,50	REA40BBCH
40	Horario	Caperuza	140	227	333	150	95x144	19	12.5	15,2	14,3	8,80	REA40BAAH	8,80	REA40BAAH
50	Horario	Sin caperuza	150	222	335	165	95x144	19	12.5	15,2	14,3	10,50	REA50BBCH	10,50	REA50BBCH
50	Horario	Caperuza	150	222	335	165	95x144	19	12.5	15,2	14,3	10,50	REA50BACH	10,50	REA50BACH

DN (mm)	Sentido de cierre	Versión	L (mm)	H1 (mm)	H (mm)	D (mm)	KxK1 (mm)	a (mm)	Número de vueltas	SxS (mm)	S1xS1 (mm)	PN 10		PN 16	
												Peso (kg)	Referencias	Peso (kg)	Referencias
350	Horario	Sin caperuza	290	705	1043	520	305x538	26,5	50			175,00	RDB35BBBH	175,00	RDB35BBAH
350	Horario	Cuadradillo	290	705	1043	520	305x538	26,5	50			175,00	RDB35BABH	175,00	RDB35BAAH
400	Horario	Sin caperuza	310	914	1258	580	348x686	28	70			298,00	REB40BBBH	298,00	REB40BBAH
400	Horario	Cuadradillo	310	914	1258	580	348x686	28	70			298,00	REB40BABH	298,00	REB40BAAH

Sin argollas



Con argollas

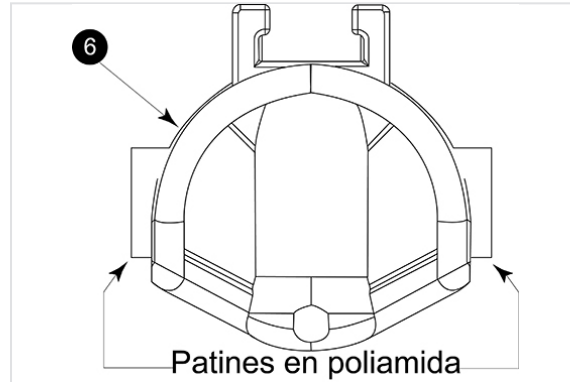
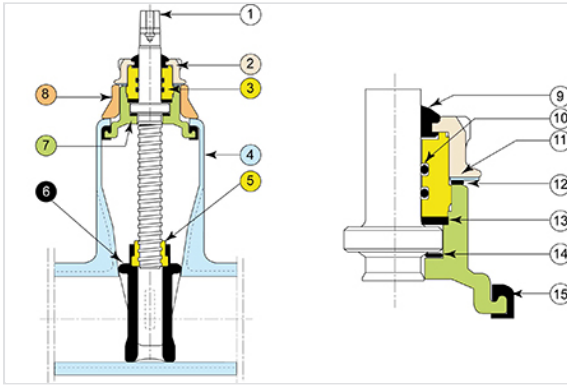


Marca NF (tipo 21 y tipo 23)

El CSTB autoriza a SG PAM poner la marca NF sobre este producto (excepto DN350 y DN400). El producto se ajusta a las siguientes normas y especificaciones complementarias:

- NF EN 1074-1: Válvulas para abastecimiento de agua: prescripción de aptitudes al empleo y verificaciones
- NF EN 1074-2: Válvulas para abastecimiento de agua : prescripción de aptitudes al empleo y verificaciones. Segunda parte: válvulas de seccionamiento
- NF 197: Reglas de certificación de la marca NF Robinetterie Fontainerie Hydrauliques

Materiales y revestimientos



Item	Denominación	Material	Revestimiento
1	Eje de maniobra	Acero inox. tipo X20Cr13 según EN 10088-3	
2	Tuerca de prensa	Fundición GS EN GJS 400-15 o 500-7 según EN 1563	EVA (Ethylène Vinyle Acétate) 250 micrones mini
3	Prensa	Bronce tipo CuZn39Pb2 o CuZN40Pb2 según EN12164	
4	Cuerpo	Fundición GS EN GJS 400-15 o 500-7 según EN 1563	Epoxi azul (*)
5	Tuerca de maniobra	Bronce tipo CuZn39Pb2 o CuZN40Pb2 según EN121644	
6	Compuerta	Fundición GS EN GJS 400-15 o 500-7 según EN 1563 y EPDM según EN 681-1 + poliamida PA66	Fundición recubierta de EPDM, (y patines recubiertos de poliamida para la versión NG)
7	Caperuza	Fundición GS EN GJS 400-15 o 500-7 según EN 1563	Epoxi azul (*)
8	Estribo	Fundición GS EN GJS 400-15 o 500-7 según EN 1563	EVA (Ethylène Vinyle Acétate) 250 micrones
9	Junta guarda-polvo	Cloropreno clase 60 categoría WA conforma a EN 681-1	
10	Junta de prensa	Elastómero Nitrilo NBR 70	
11	Arandela seguridad	Acero inox. 304 o X2CrMoTi18-2 según EN 10088	
12	Junta cap.-estribor	Nitrilo NBR 70	
13	Arandela de estanquidad	Poliamida tipo PA 6-6	
14	Arandela de tope	Poliamida tipo PA 6-6	
15	Junta cuerpo - Caperuza	Elastómero EPDM según EN681-1	

(*) espesor de 250 micras mini-medio según EN14901-1



Conformidad con las normas

Producto:

- EN 1074-2

Prueba en la fábrica:

- 12266-1

Dimensiones frente a frente de los modelos a bridas:

- EN 558-2 ISO 5752 serie 15 para tipo 21
- EN 558-2 ISO 5752 serie 14 para tipo 23

Taladrado de las bridas:

- EN 1092-2
- ISO 7005-2
- DIN 2501

Todos los materiales, elastómeros y revestimientos en contacto con agua son conformes a las exigencias europeas relativas a alimentabilidad.