

## Indicador de posición eléctrico



SG PAM propone una gama de indicadores de posición eléctricos (IDPE) para la gama de las válvulas RVOC modelo EURO 20 NG DN 40 - 300 FSH.

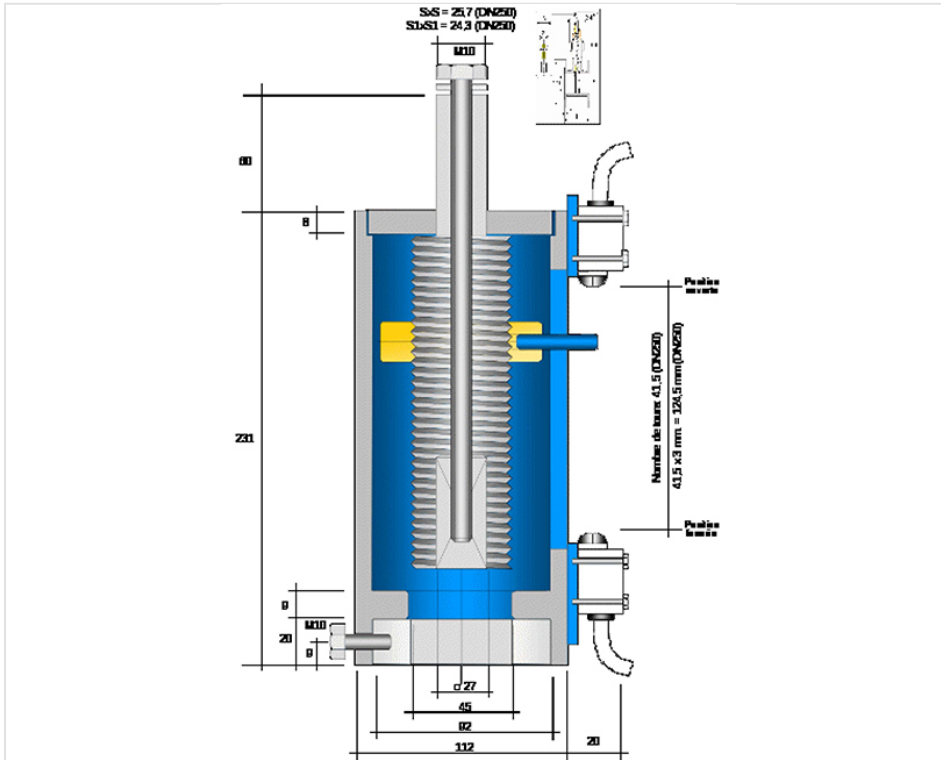
La Euro 20 con IDPE se instala en los circuitos generales de agua no tratada, filtrada o potable de los centros industriales.

Dos microinterruptores se utilizan para detectar eléctricamente la posición de la válvula abierta o cerrada.

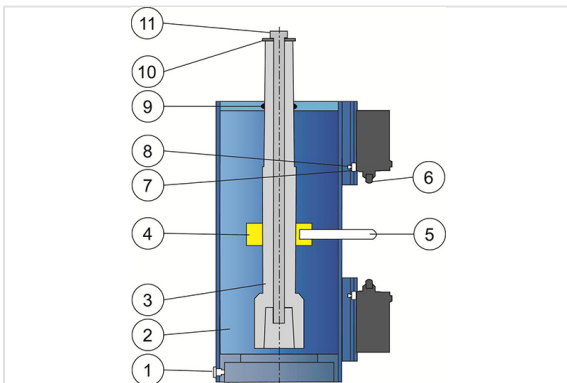
Los dos microinterruptores se colocan sobre una barra y son ajustables de manera precisa e independiente por separado.

El indicador de posición completa una válvula de sentido de cierre FSH.

| DN (mm)     | Tuerca de prensa para E20 | S1 (mm) | Número de vueltas | Peso (kg) | Referencias |
|-------------|---------------------------|---------|-------------------|-----------|-------------|
| 40-50       | NG                        | 14      | 12.5              | 3,20      | 226810      |
| 65-80       | NG                        | 17      | 17                | 3,60      | 226821      |
| 100-125-150 | NG                        | 19      | 23-28-32          | 3,90      | 226822      |
| 200-250-300 | NG                        | 24,3    | 33-41.5-50        | 5,80      | 224981      |
| 400         | NG                        | 27,3    | 70                | 6,00      | 259258      |



## Materiales y revestimientos

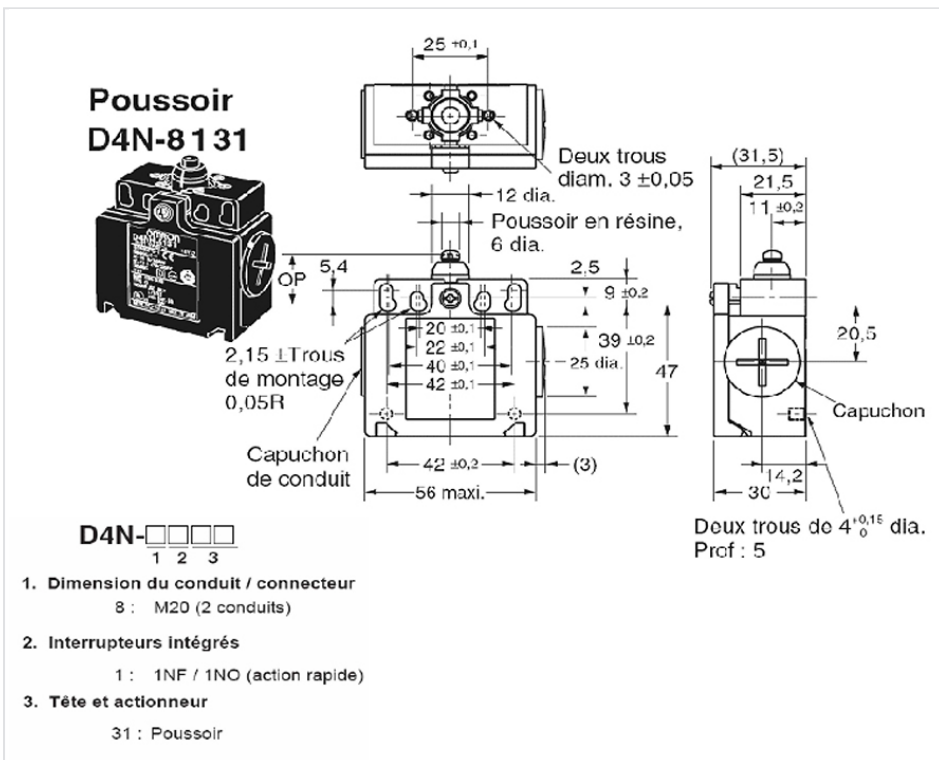


| Item | Designación                     | Material              |
|------|---------------------------------|-----------------------|
| 1    | Tornillo de fijación del cuerpo | Acero galvanizado 8.8 |
| 2    | Cuerpo indicador                | Acero inoxidable 304  |
| 3    | Eje de maniobra                 | Acero inoxidable 304  |
| 4    | Tuerca de maniobra              | Bronce tipo B-14      |

| Item | Designación                           | Material              |
|------|---------------------------------------|-----------------------|
| 5    | Dedo indicador                        | Acero inoxidable 304  |
| 6    | Micro-switch                          | Plástico              |
| 7    | Tornillo de fijación del micro-switch | Acero galvanizado 8.8 |
| 8    | Tuerca de micro-switch                | Acero galvanizado 8.8 |
| 9    | Anillo                                | Teflón                |
| 10   | Arandela                              | Acero galvanizado 8.8 |
| 11   | Tornillo de fijación                  | Acero galvanizado 8.8 |

Note: Revestimiento: Epoxi azul RAL 5005.

## Datos eléctricos



Contacteur OMRON D4N tipo 8131