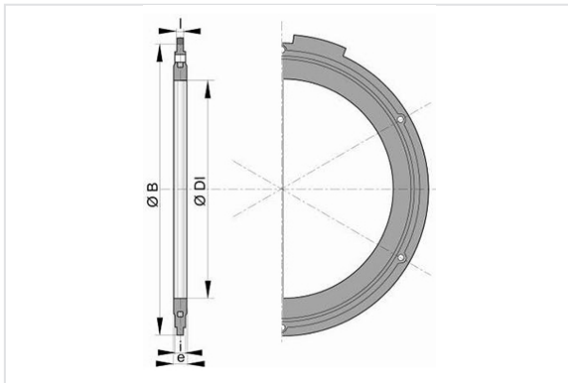
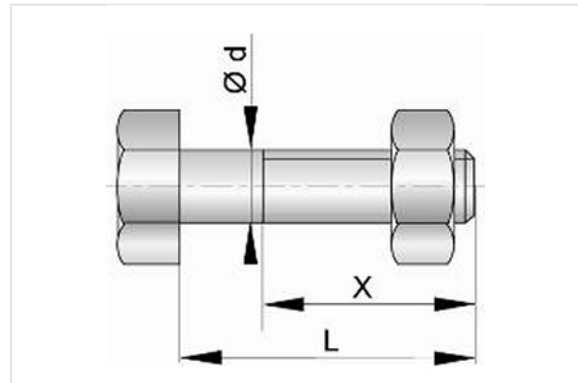


Junta a bridas con bulones en acero galvanizado para saneamiento

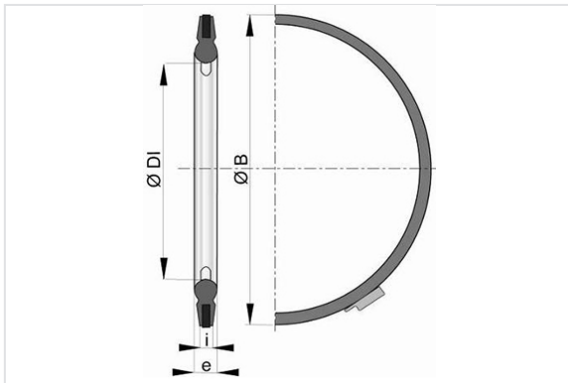
Junta DN50 a DN300 NBR



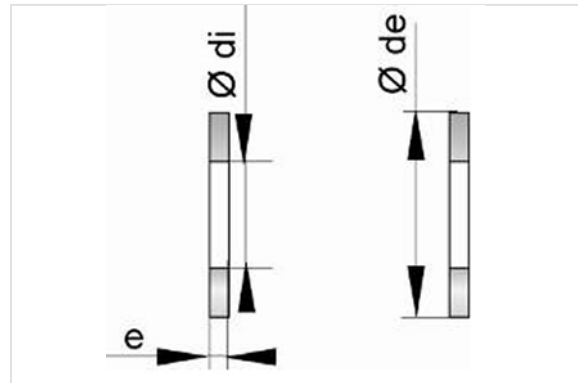
Bulones



Junta con alma metálica DN350 a 2000 EPDM



Arandela

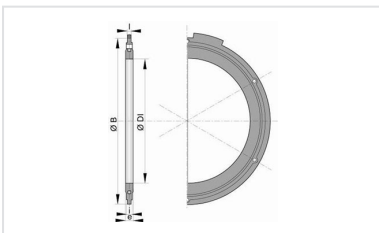


El conjunto de piezas de la brida incluye la junta con alma metálica y los bulones y arandelas en acero galvanizado 70 micras.

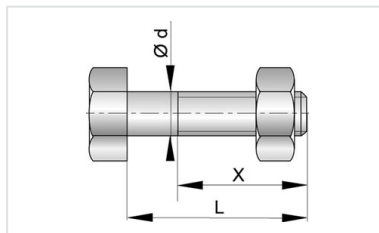
	PN 10	PN 16
DN	Referencias	Referencias
50 mm	JBA50GW1-E06	JBA50GW1-E06
80 mm	JBA80GW1-E06	JBA80GW1-E06
100 mm	JBB10GW1-E06	JBB10GW1-E06
125 mm	JBB12GW1-E06	JBB12GW1-E06
150 mm	JBB15GW1-E06	JBB15GW1-E06
200 mm	JBB20GW1-E06	JBB20GW1-E07

DN	PN 10 Referencias	PN 16 Referencias
250 mm	JBB25GW1-E06	JBB25GW1-E07
300 mm	JBB30GW1-E06	JBB30GW1-E07

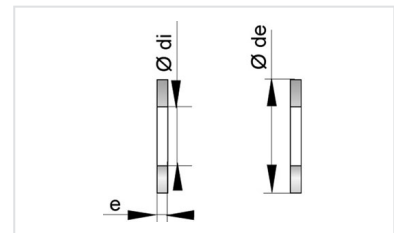
Productos vinculados



Junta con alma metálica
DN50-2000



Bulones galvanizados para
conjunto de Junta con brida
para Tubería y Accesorios
con bridas DN40-2000



Arandela plana en acero
galvanizado para bulones
de junta con brida