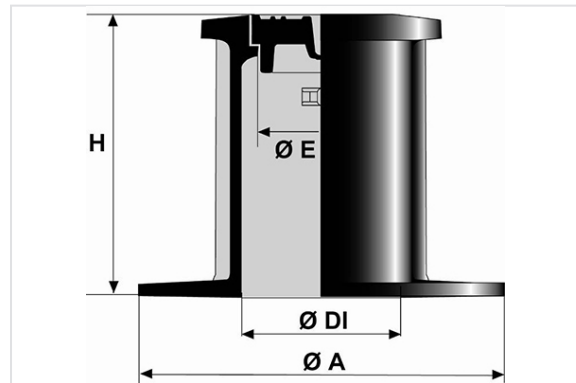


## Boca de llave TOTAL Calzada



Tipo	Empaquetado	Peso	Referencias
Cabeza hexagonal apertura mediante buril	60	4,72 kg	FRTODB
Cabeza redonda apertura mediante buril	60	4,72 kg	FRTOFB
Cabeza cuadrada apertura mediante buril	60	4,80 kg	FRTOGB

(\* ) Boca de llave con marcado "EAU (AGUA)" en la tapa, sin cadena.

### Materiales y revestimientos:

- Cuerpo y tapa: fundición dúctil EN GJS 400-15: barniz bituminoso.

### Campo de empleo:

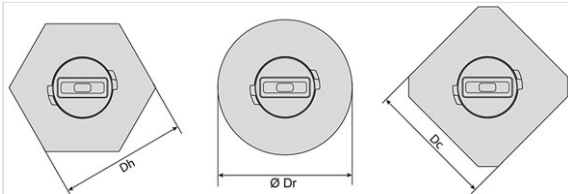
- Producto no sometido a la norma EN 124-2.
- Todas las zonas con circulación tipo calzada donde es necesario acceder a una llave colocada bajo tierra.

### Características principales:

- [Asiento de gran tamaño para un sellado sencillo y que reduce los riesgos de hundimiento bajo condiciones de tráfico rodado.](#)
- [Diseño específico que permite evitar el fenómeno de aspiración de la tapa al pasar por ejemplo un vehículo de limpieza por encima de la boca de llave.](#)
- [Manipulación y reajuste sencillos en operaciones de renovación en calzada gracias a la utilización de un realce específico.](#)
- Versión opcional con cadena para obtener un producto con cuerpo y tapa solidarios.



Existen varios tipos de cabeza para la identificación de las redes, con tapa adaptada al modo de apertura mediante buril.



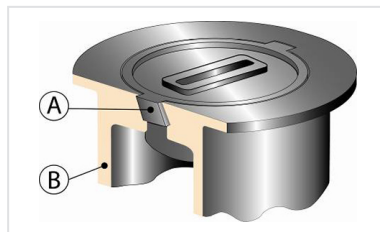
### Dimensiones

A mm	H mm	E mm	DI mm	Dr mm	Dc mm	Dh mm	Peso tapa kg
210	160	77	102	140	140	140	0.783

### Productos vinculados



TOTALE - Consejos de instalación



Boca de llave TOTALE y PAVA - Tapa Anti-Aspiración



Realce para boca de llave TOTALE Calzada y Acera