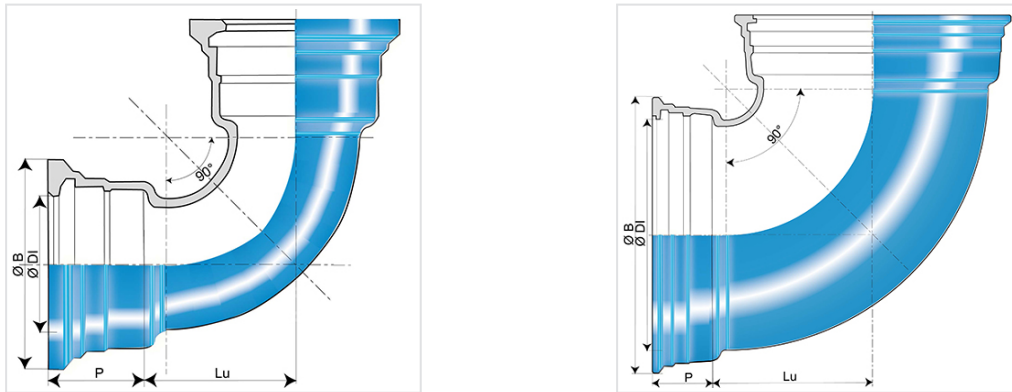


## Codo 90° (1/4) PROCESS FM con 2 uniones STANDARD



Redes de fundición dúctil para protección contra incendios

Ángulo	DN (mm)	Lu (mm)	P (mm)	ØDI (mm)	ØB (mm)	Peso (kg)	Referencias
90°	100	105	88	121,4	187,5	10,00	SSB10CA00TTF
90°	150	152,5	94	173,4	241	18,10	SSB15CA00TTF
90°	200	200	100	225,5	294	29,20	SSB20CA00TTF
90°	250	252	105	277,3	351	49,60	SSB25CA00TTF
90°	300	304	110	329,3	408,3	72,70	SSB30CA00TTF
90°	400	436	112	432,4	515,3	141,00	SSB40CA00TTF

### Campo de empleo:

- Todos los sistemas de protección contra incendio, acorrojados o no, enterrados
- Instalación en zonas industriales u otras obras de ingeniería civil

### Características principales:

- Resistencia a la presión : ensayos según el protocolo FM Approval (ver etiqueta adjunta)
- Revestimiento exterior-interior: polvo Epoxi azul 250µm (PECB)
- Conforme al reglamento FM Approval (Factory Mutual System)

### Marcado:

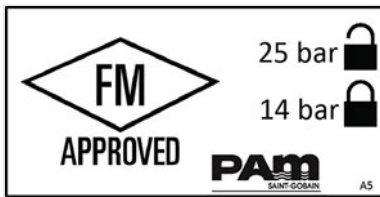
- Los valores indicados indican presiones de ensayo con o sin acerrojado
- Ensayos de certificación FM realizados de acuerdo con la referencia FM Approvals Class Number 1610 (septiembre 2006)
- Marcado sobre etiqueta acrilato de alta resistencia grabada a láser



DN100



DN150



DN200-300



DN400