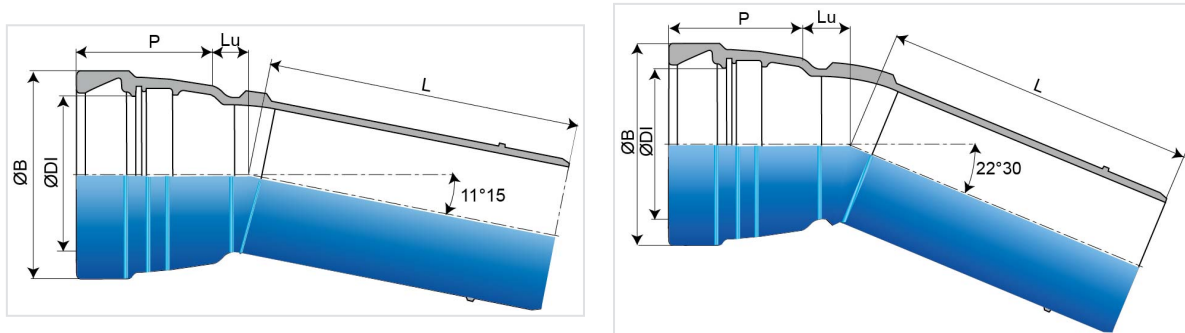


Codo ALPINAL con 1 unión UNIVERSAL TYTON y 1 brida liso + Cordón de soldadura Ve



Ángulo	DN (mm)	Lu (mm)	L (mm)	P (mm)	ØDI (mm)	ØB (mm)	Peso (kg)	Referencias
22°30	100	40	313,3	143,3	121,5	177	13,90	SKB10AD00TT
11°15	100	30	303,3	143,3	121,5	177	13,50	SKB10AE00TT
22°30	150	45	349	148	173,5	230	21,90	SKB15AD00TT
11°15	150	35	339	148	173,5	230	21,40	SKB15AE00TT
22°30	200	65	384	158	225,8	290	35,00	SKB20AD00TT
11°15	200	40	359	158	225,8	290	34,90	SKB20AE00TT
22°30	250	75	407,5	165	277,3	347	52,10	SKB25AD00TT
11°15	250	50	382,5	165	277,3	347	48,60	SKB25AE00TT
22°30	300	85	430	177	329,4	405,9	75,80	SKB30AD00TT
11°15	300	55	400	177	329,4	405,9	66,50	SKB30AE00TT

Campo de empleo:

- Para suministro de agua en redes de cañones de nieve
- Funcionamiento en alta presión

Características principales:

- Revestimiento interior: mortero de cemento
- Revestimiento exterior: pintura bituminosa
- Espesor de fundición adaptado a la presión
- Elastómero de las juntas de calidad EPDM
- En conformidad con las normas EN 545-2010 y ISO 2531-2009

Productos vinculados



Kit Accesorio ALPINAL
Universal Tyton PECB +
Junta Universal Tyton



Kit Accesorio ALPINAL
Universal Tyton PECB +
Junta Universal Tyton Vi



Kit Accesorio ALPINAL
Universal Tyton PECB +
Junta Universal Tyton Ve