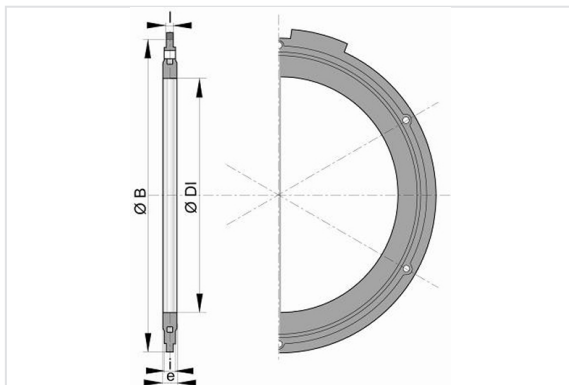
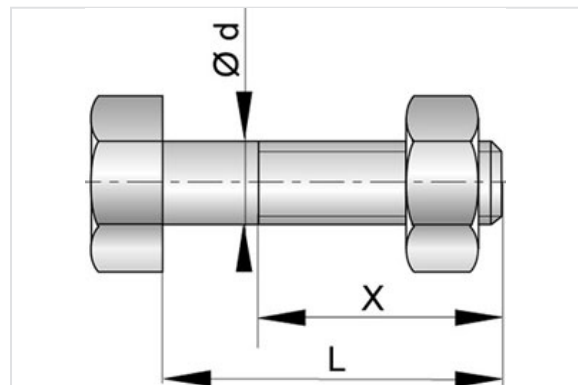


Junta a bridas para Tubería y Accesorios con bridas DN40-2000

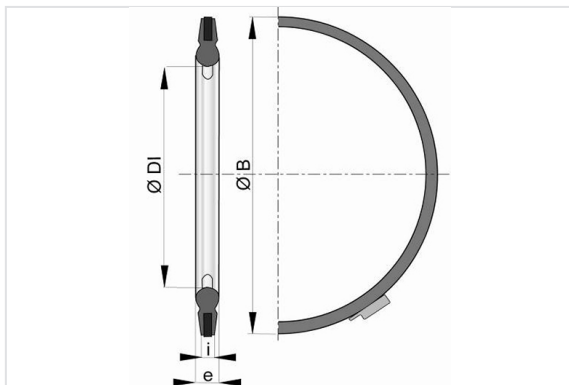
Junta DN40 a DN300



Bulón



Junta con alma metálica DN350 a 2000

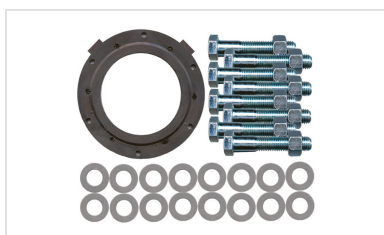


El conjunto de piezas de la brida incluye la junta con alma metálica y los bulones en acero metalizado.

	PN 10	PN 16	PN 25	PN 40
DN	Referencias	Referencias	Referencias	Referencias
40 mm	JBA40GV1-E12	JBA40GV1-E12	JBA40GV1-E12	JBA40GV1-E12
50 mm	JBA50GV1-E12	JBA50GV1-E12	JBA50GV1-E12	JBA50GV1-E12
60 mm	JBA60GV1-E12	JBA60GV1-E12	JBA60GV1-E00	JBA60GV1-E00
65 mm	JBA65GV1-E12	JBA65GV1-E12	JBA65GV1-E00	JBA65GV1-E00
80 mm	JBA80GV1-E12	JBA80GV1-E12	JBA80GV1-E12	JBA80GV1-E12
100 mm	JBB10GV1-E12	JBB10GV1-E12	JBB10GV1-E00	JBB10GV1-E00
125 mm	JBB12GV1-E12	JBB12GV1-E12	JBB12GV1-E00	JBB12GV1-E00

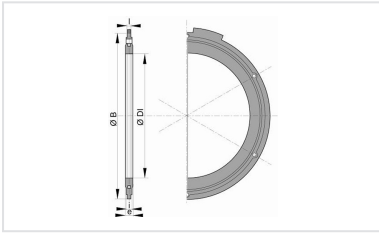
DN	PN 10 Referencias	PN 16 Referencias	PN 25 Referencias	PN 40 Referencias
150 mm	JBB15GV1-E12	JBB15GV1-E12	JBB15GV1-E00	JBB15GV1-E00
200 mm	JBB20GV1-E12	JBB20GV1-E13	JBB20GV1-E00	
250 mm	JBB25GV1-E12	JBB25GV1-E13	JBB25GV1-E00	
300 mm	JBB30GV1-E12	JBB30GV1-E13	JBB30GV1-E00	
350 mm	JBB35GV1B-E12	JBB35GV1B-E13	JBB35GV1B-E00	
400 mm	JBB40GV1B-E12	JBB40GV1B-E13	JBB40GV1B-E00	
450 mm	JBB45GV1-E12	JBB45GV1B-E13	JBB45GV1B-E00	
500 mm	JBB50GV1B-E12	JBB50GV1B-E13	JBB50GV1B-E00	
600 mm	JBB60GV1-E12	JBB60GV1B-E13	JBB60GV1B-E00	
700 mm	JBB70GV1-E12	JBB70GV1-E13	JBB70GV1-E00	
800 mm	JBB80GV1-E12	JBB80GV1-E13	JBB80GV1-E00	
900 mm	JBB90GV1-E12	JBB90GV1-E13	JBB90GV1-E00	
1000 mm	JBC10GV1-E12	JBC10GV1-E13	JBC10GV1-E00	
1100 mm	JBC11GV1-E12	JBC11GV1-E13	JBC11GV1-E00	
1200 mm	JBC12GV1-E12	JBC12GV1-E13	JBC12GV1-E00	
1400 mm	JBC14GV1-E12	JBC14GV1-E13	JBC14GV1-E00	
1500 mm	JBC15GV1-E12	JBC15GV1-E13	JBC15GV1-E00	
1600 mm	JBC16GV1-E12	JBC16GV1-E13	JBC16GV1-E00	
1800 mm	JBC18GV1-E12	JBC18GV1-E13		
2000 mm	JBC20GV1-E12	JBC20GV1-E13		

Accesorios

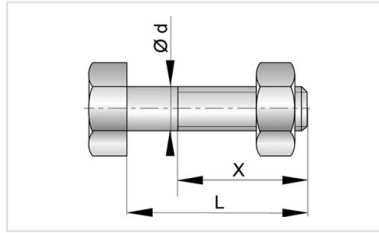


Kit Junta con brida para
Tubería y Accesorios con
bridas DN40-300

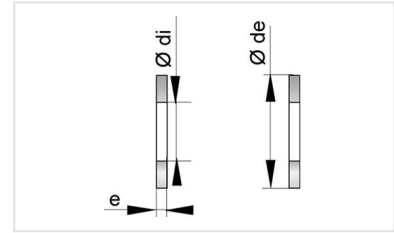
Productos vinculados



Junta con alma metálica para conjunto de junta con brida DN40-2000



Bulones en acero metalizado para conjunto de Junta a bridas



Arandela plana en acero metalizado para bulones de junta a bridas