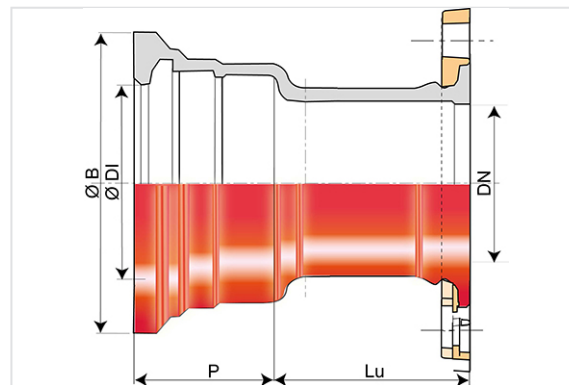


## Brida-Enchufe INTEGRAL con unión STANDARD (y Brida Orientable o Brida Fija)

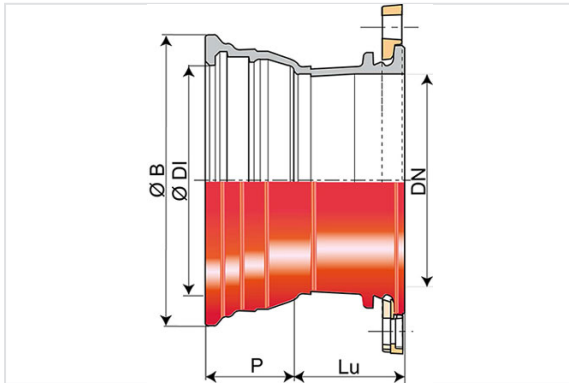
DN80-300



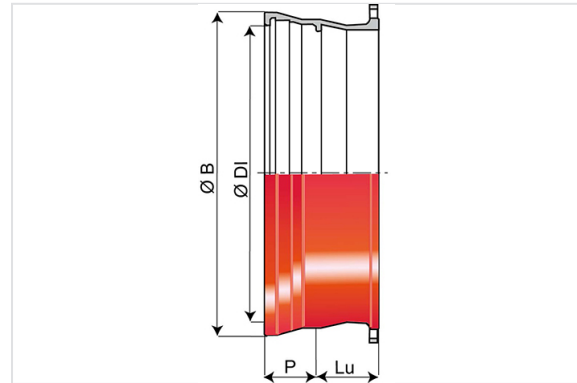
DN (mm)	Lu (mm)	P (mm)	ØDI (mm)	ØB (mm)	PN 10 Peso (kg)	Referencias	PN 16 Peso (kg)	Referencias
80	110	85	101	167,5	7,40	TSA80BE1	7,40	TSA80BE1
100	110	88	121	187,5	8,90	TSB10BE1	8,90	TSB10BE1
125	110	91	147	214,5	11,30	TSB12BE1	11,30	TSB12BE1
150	115	94	173	241	14,10	TSB15BE1	14,10	TSB15BE1
200	120	100	225	294	20,80	TSB20BE1	20,70	TSB20BE2
250	125	105	277	351	31,80	TSB25BE1	30,90	TSB25BE2
300	130	110	329	408	42,80	TSB30BE1	42,10	TSB30BE2
350	135	110	381,4	464,3	59,00	TSB35BE1	59,80	TSB35BE2
400	140	112	432,4	515,3	65,00	TSB40BE1	68,80	TSB40BE2
450	145	115,5	483,5	573	82,00	TSB45BE1	88,00	TSB45BE2
500	170	117,5	535,5	628	85,00	TSB50BE1	98,20	TSB50BE2
600	170	132,5	638,6	737	124,00	TSB60BE1	149,00	TSB60BE2
700	190	150	742,2	861	161,00	TSB70BE1	166,00	TSB70BE2
800	200	160	846,3	972	211,00	TSB80BE1	220,00	TSB80BE2
900	210	175	949,4	1080	258,00	TSB90BE1	268,00	TSB90BE2
1000	220	185	1052,5	1189	342,00	TSC10BE1	342,00	TSC10BE2

\* junta Standard incluida

DN350-600



DN700-1000



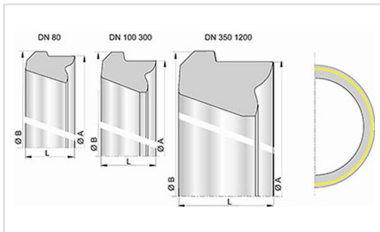
### Campo de empleo:

- Sistema: separativo y unitario
- Tipo de funcionamiento: por gravedad y bajo presión
- Tipo de efluentes: aguas residuales domésticas y aguas pluviales
- Perfectamente estanco e impermeable
- Para efluentes entre pH1 y pH13

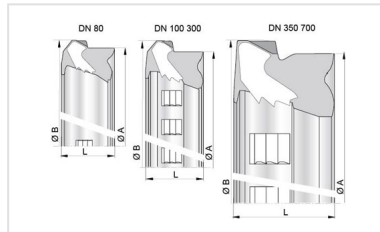
### Características principales:

- Revestimiento exterior-interior: empolvado epoxi rojo 250µm (PECR)
- Tipo de junta: Standard
- Material de la junta: NBR
- EN 598 / Marcado CE
- Declaración de prestaciones DoP-INTEGRAL005ES
- Marcado NF
- Conforme a las normas:
  - UNE EN 476: prescripciones generales para los componentes utilizados en las redes
  - UNE EN 752: concepción de los proyectos de saneamiento
  - UNE EN 1610: recepción de las obras
  - CCTG Fascículo 70 (saneamiento)

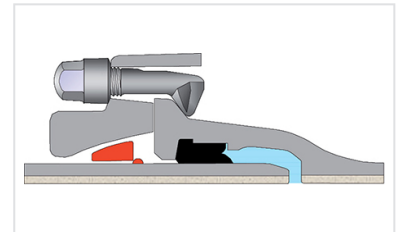
## Productos vinculados



Junta de elastómero  
Standard Nitrilo DN80-2000



Junta acerrojada ViLoK®  
(Standard Vi NBR)  
DN80-700



Junta Standard Ve para  
accesorios INTEGRAL  
Standard