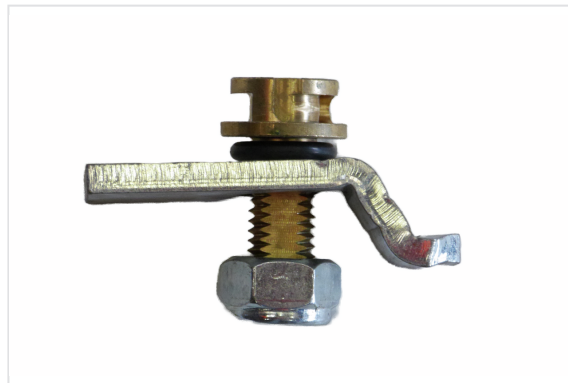


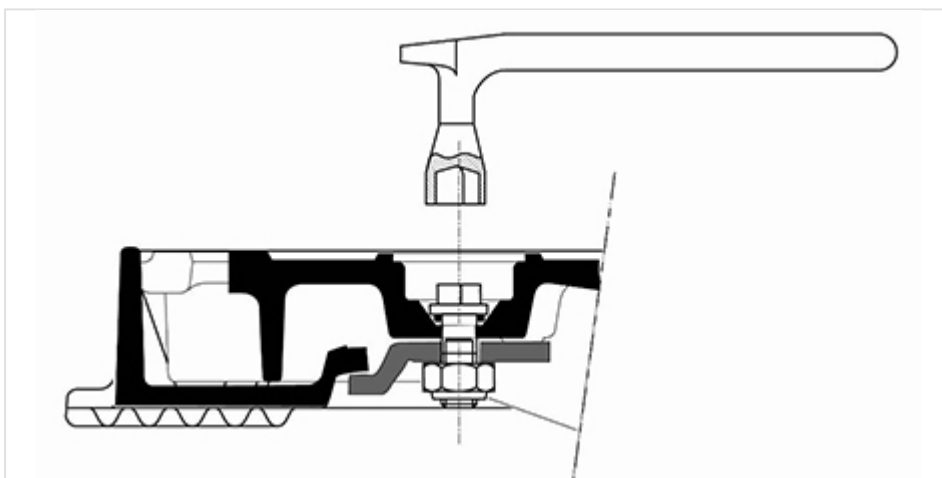
Kits de acerojado para el registro PARXESS



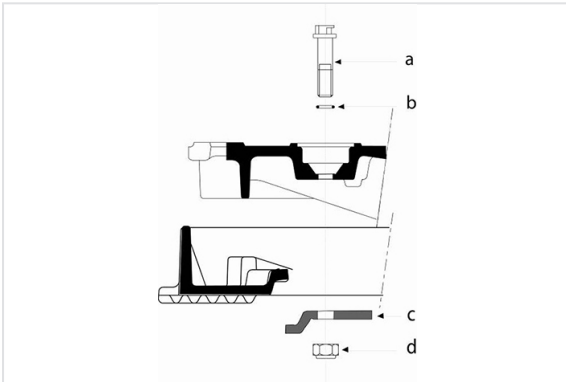
La gama de registros hidráulicos se puede complementar con un sistema de acerojado de la tapa. Este sistema funciona en base al mismo principio que los sistemas de acerojado adaptados a los registros PAMREX y REXEL (acerojado ¼ de vuelta). Se suministran en forma de kit para una instalación in situ (bien antes o después de la propia instalación del registro).

Versión	Empaquetado	Referencias
Kit de acerojado PENTA sin llave de maniobra	1	C41
Kit de acerojado SCS sin llave de maniobra	1	C80

Nota: Las llaves de maniobra se tienen que pedir por separado.



Materiales y revestimientos :



Item	Descripción	Material
A	Tornillo	Latón
B	Junta	NBR
C	Pletina	Acero galvanizado
D	Tuerca Autoblocante	Acero cadmiado

Características principales

- Acerrojado mediante ¼ de vuelta.
- Pletina con apoyo en el marco.
- Disponible en 2 versiones de tornillo, en función de la forma de su cabeza:
 - PENTA
 - SCS

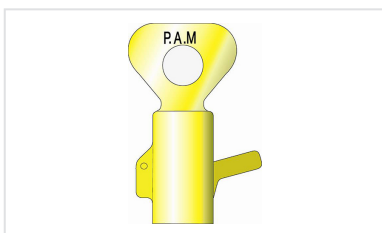
Folleto de instrucciones del kit de acerrojado PENTA para el registro PARXESS : [C41](#)

Folleto de instrucciones del kit de acerrojado SCS para el registro PARXESS : [C80](#)

Productos vinculados



Llave de maniobra PENTA



Llave de maniobra SCS