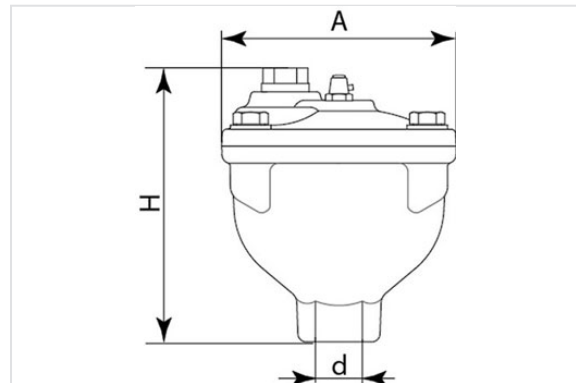


## Purgador Serie 100

Tipo 100



Tipo 100



Purgador disponible en 4 versiones: serie 100, serie 110, serie 111, serie 112 y serie 113

El purgador automático se utiliza en canalizaciones a presión para evacuar el aire o la mezcla aire/agua acumulada en los puntos altos de las redes durante su explotación. Debe estar instalado en cada cambio de pendiente significativo.

Versión	PFA	DN (")	A (mm)	H (mm)	Peso (kg)	Referencias
100	16 bar	¾	138	161	4,50	204001
100	25 bar	¾	138	161	4,50	204003
100	16 bar	1	138	161	5,00	204005
100	25 bar	1	138	161	4,50	204007
110	16 bar	¾	138	184	4,50	RCF07AEA
110	16 bar	1	138	184	4,50	RCF10AEA
110	25 bar	1	138	184	4,50	RCF10AEDH
111	16 bar	¾	138	230,5	4,50	RCF07BAAH
111	25 bar	¾	138	230,5	4,50	RCF07BNDH
111	16 bar	1	138	230,5	4,50	RCF10BNAH
111	25 bar	1	138	230,5	4,50	RCF10BNDH

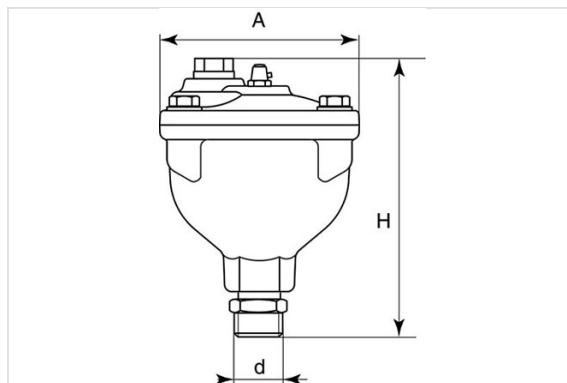
Versión	PFA	DN (mm)	DN (")	D (mm)	A (mm)	H (mm)	Peso (kg)	Referencias
112	16 bar	40/50/60/65	1	186	215	138	7,50	RCA40AFAH

Versión	PFA	DN (mm)	DN (")	D (mm)	A (mm)	H (mm)	Peso (kg)	Referencias
112	25 bar	40/50/60/65	1	186	215	138	10,10	RCA40AFDH
112	16 bar	80/100	1	220	218	138	10,00	204010
113	16 bar	40/50/60/65	1	186	262,5	138	8,00	RCA40BTXH
113	25 bar	40/50/60/65	1	186	262,5	138	10,10	RCA40BTCH
113	16 bar	80/100	1	220	265,5	138	10,50	181190
113	25 bar	80	1	220	265,5	138	11,00	204009
113	25 bar	100	1	235	265,5	138	12,00	181597

## Elección de la tornillería - Dimensiones principales



Tipo 110



Tipo 110

## Tipo de tornillería para bridas fijas

DN	E	PN10					PN16					ANSI 150 Lbs				
		D	e	M	L	Número	D	e	M	L	Número	e	M	L	Número	
40	33	110	16	M16	30	8	110	16	M16	30	8	98.4	17.5	W 1/2"	30	8
50	43	125	18	M16	35	8	125	18	M16	35	8	120.6	19.0	W 5/8"	35	8
65	46	145	18	M16	40	8	145	18	M16	40	8	139.7	22.2	W 5/8"	45	8
80	46	160	20	M16	40	16	160	20	M16	40	16	152.4	23.8	W 5/8"	45	8
100	52	180	20	M16	45	16	180	20	M16	45	16	190.5	23.8	W 5/8"	45	16
125	56	210	22	M16	50	16	210	22	M16	50	16	215.9	23.8	W 3/4"	50	16
150	56	240	22	M20	50	16	240	22	M20	50	16	241.3	25.4	W 3/4"	50	16
200	60	295	24	M20	50	16	295	24	M20	50	24	298.5	28.6	W 3/4"	55	16
250	68	350	26	M20	60	24	355	26	M24	60	24	361.9	30.2	W 7/8"	60	24
300	78	400	26	M20	65	24	410	28	M24	65	24	431.8	31.7	W 7/8"	70	24
350	78	460	26	M20	65	32	470	30	M24	65	32	476.2	34.9	W 1"	70	24
400	102	515	26	M24	75	32	525	32	M27	80	32	539.7	36.5	W 1"	85	32

DN	E	PN10					PN16					ANSI 150 Lbs				
		D	e	M	L	Número	D	e	M	L	Número		e	M	L	Número
450	114	565	26	M24	75	32	585	32	M27	80	32	577.8	39.5	W1.1/8"	85	32
450	114	-	-	M24	60	8	-	-	M27	60	8	-	-	-	-	-
500	127	620	28	M24	90	40	650	34	M30	65	40	635.0	46.0	W1.1/8"	105	40
600	154	725	28	M27	100	40	770	36	M33	110	40	749.3	47.6	W1.1/4"	120	40

Los taladros para el montaje entre bridas serán :

- Rosca métrica para normas tipo PN
- Rosca Whitworth para normas tipo ANSI 150

Para otros tipos de taladrado, consultarnos.

### Tornillería para bridas fijas y bridas ajustables

El cuadro más abajo indica el nombre y el tipo de eje a utilizar en dependiendo del tipo de brida. SGPAM trabaja con dos tipos de bridas : fija y orientable.

El nombre de ejes es dado por unidad de brida, pues, para definir el nombre total de tornillos tiene que adicionar las dos bridas. La información del cuadro es dada para una brida.

Tres casos tienen que ser considerados :

- Dos bridas fijas
- Dos bridas ajustables
- Una brida fija y una brida ajustable

### Tipo de tornillería para tubería FD

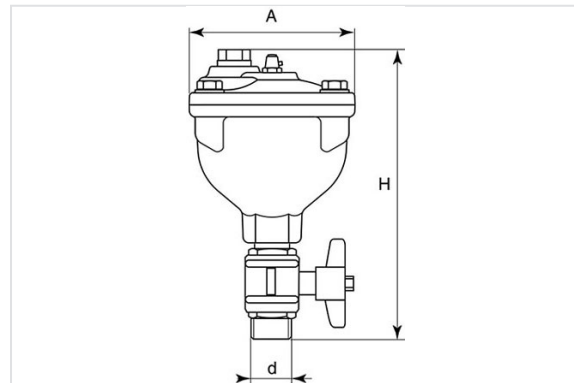
DN	PN	Una brida fija		Una brida orientable	
		Tipo de tornillo	Número de tornillos	Tipo de tornillo	Número de tornillos
40	10-16	M16x35	4	M16x35	4
50	10-16	M16x40	4	M16x40	4
60	10-16	M16x40	4	M16x45	4
65	10-16	M16x40	4	M16x45	4
80	10-16	M16x40	8	M16x45	8
100	10-16	M16x45	8	M16x45	8
125	10-16	M16x45	8	M16x45	8
150	10-16	M20x45	8	M20x50	8
200	10	M20x50	8	M20x50	8
200	16	M20x50	12	M20x50	12
250	10	M20x50	12	M20x60	12

DN	PN	Una brida fija		Una brida orientable	
		Tipo de tornillo	Número de tornillos	Tipo de tornillo	Número de tornillos
250	16	M24x50	12	M24x60	12
300	10	M20x50	12	M20x70	12
300	16	M24x50	12	M24x70	12
350	10	M20x50	16	M20x70	16
350	16	M24x60	16	M24x70	16
400	10	M24x60	16	M24x70	16
400	16	M27x80	16	M27x90	16
450	10	M24x60	20	M24x90	20
450	16	M27x80	20	M27x90	20
500	10	M24x60	20	M24x90	20
500	16	M30x80	20	M30x90	20
600	10	M27x80	20	M27x110	20
600	16	M33x80	20	M33x110	20

## Elección de la tornillería - Dimensiones principales



Tipo 111



Tipo 111

## Tipo de tornillería para bridas fijas

DN	E	PN10					PN16					ANSI 150 Lbs				
		D	e	M	L	Número	D	e	M	L	Número		e	M	L	Número
40	33	110	16	M16	30	8	110	16	M16	30	8	98.4	17.5	W 1/2"	30	8
50	43	125	18	M16	35	8	125	18	M16	35	8	120.6	19.0	W 5/8"	35	8
65	46	145	18	M16	40	8	145	18	M16	40	8	139.7	22.2	W 5/8"	45	8
80	46	160	20	M16	40	16	160	20	M16	40	16	152.4	23.8	W 5/8"	45	8
100	52	180	20	M16	45	16	180	20	M16	45	16	190.5	23.8	W 5/8"	45	16

DN	E	PN10					PN16					ANSI 150 Lbs				
		D	e	M	L	Número	D	e	M	L	Número	e	M	L	Número	
125	56	210	22	M16	50	16	210	22	M16	50	16	215.9	23.8	W 3/4"	50	16
150	56	240	22	M20	50	16	240	22	M20	50	16	241.3	25.4	W 3/4"	50	16
200	60	295	24	M20	50	16	295	24	M20	50	24	298.5	28.6	W 3/4"	55	16
250	68	350	26	M20	60	24	355	26	M24	60	24	361.9	30.2	W 7/8"	60	24
300	78	400	26	M20	65	24	410	28	M24	65	24	431.8	31.7	W 7/8"	70	24
350	78	460	26	M20	65	32	470	30	M24	65	32	476.2	34.9	W 1"	70	24
400	102	515	26	M24	75	32	525	32	M27	80	32	539.7	36.5	W 1"	85	32
450	114	565	26	M24	75	32	585	32	M27	80	32	577.8	39.5	W1.1/8"	85	32
450	114	-	-	M24	60	8	-	-	M27	60	8	-	-	-	-	-
500	127	620	28	M24	90	40	650	34	M30	65	40	635.0	46.0	W1.1/8"	105	40
600	154	725	28	M27	100	40	770	36	M33	110	40	749.3	47.6	W1.1/4"	120	40

Los taladros para el montaje entre bridas serán :

- Rosca métrica para normas tipo PN
- Rosca Whitworth para normas tipo AINSI 150

Para otros tipos de taladrado, consultarnos.

### Tornillería para bridas fijas y bridas ajustables

El cuadro más abajo indica el nombre y el tipo de eje a utilizar en dependiendo del tipo de brida. SGPAM trabaja con dos tipos de bridas : fija y orientable.

El nombre de ejes es dado por unidad de brida, pues, para definir el nombre total de tornillos tiene que adicionar las dos bridas. La información del cuadro es dada para una brida.

Tres casos tienen que ser considerados :

- Dos bridas fijas
- Dos bridas ajustables
- Una brida fija y una brida ajustable

### Tipo de tornillería para tubería FD

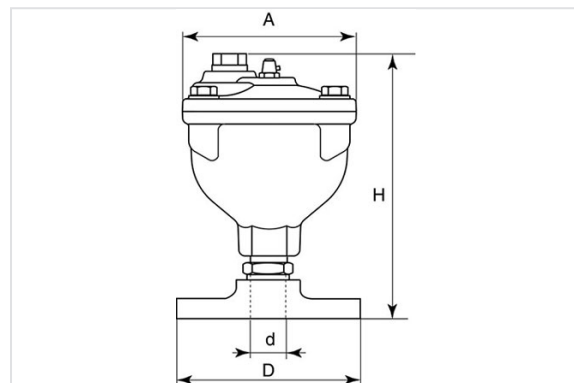
DN	PN	Una brida fija		Una brida orientable	
		Tipo de tornillo	Número de tornillos	Tipo de tornillo	Número de tornillos
40	10-16	M16x35	4	M16x35	4
50	10-16	M16x40	4	M16x40	4
60	10-16	M16x40	4	M16x45	4
65	10-16	M16x40	4	M16x45	4

DN	PN	Una brida fija		Una brida orientable	
		Tipo de tornillo	Número de tornillos	Tipo de tornillo	Número de tornillos
80	10-16	M16x40	8	M16x45	8
100	10-16	M16x45	8	M16x45	8
125	10-16	M16x45	8	M16x45	8
150	10-16	M20x45	8	M20x50	8
200	10	M20x50	8	M20x50	8
200	16	M20x50	12	M20x50	12
250	10	M20x50	12	M20x60	12
250	16	M24x50	12	M24x60	12
300	10	M20x50	12	M20x70	12
300	16	M24x50	12	M24x70	12
350	10	M20x50	16	M20x70	16
350	16	M24x60	16	M24x70	16
400	10	M24x60	16	M24x70	16
400	16	M27x80	16	M27x90	16
450	10	M24x60	20	M24x90	20
450	16	M27x80	20	M27x90	20
500	10	M24x60	20	M24x90	20
500	16	M30x80	20	M30x90	20
600	10	M27x80	20	M27x110	20
600	16	M33x80	20	M33x110	20

## Elección de la tornillería - Dimensiones principales



Tipo 112



Tipo 112

Tipo de tornillería para bridas fijas

DN	E	PN10					PN16					ANSI 150 Lbs				
		D	e	M	L	Número	D	e	M	L	Número	e	M	L	Número	
40	33	110	16	M16	30	8	110	16	M16	30	8	98.4	17.5	W 1/2"	30	8
50	43	125	18	M16	35	8	125	18	M16	35	8	120.6	19.0	W 5/8"	35	8
65	46	145	18	M16	40	8	145	18	M16	40	8	139.7	22.2	W 5/8"	45	8
80	46	160	20	M16	40	16	160	20	M16	40	16	152.4	23.8	W 5/8"	45	8
100	52	180	20	M16	45	16	180	20	M16	45	16	190.5	23.8	W 5/8"	45	16
125	56	210	22	M16	50	16	210	22	M16	50	16	215.9	23.8	W 3/4"	50	16
150	56	240	22	M20	50	16	240	22	M20	50	16	241.3	25.4	W 3/4"	50	16
200	60	295	24	M20	50	16	295	24	M20	50	24	298.5	28.6	W 3/4"	55	16
250	68	350	26	M20	60	24	355	26	M24	60	24	361.9	30.2	W 7/8"	60	24
300	78	400	26	M20	65	24	410	28	M24	65	24	431.8	31.7	W 7/8"	70	24
350	78	460	26	M20	65	32	470	30	M24	65	32	476.2	34.9	W 1"	70	24
400	102	515	26	M24	75	32	525	32	M27	80	32	539.7	36.5	W 1"	85	32
450	114	565	26	M24	75	32	585	32	M27	80	32	577.8	39.5	W1.1/8"	85	32
450	114	-	-	M24	60	8	-	-	M27	60	8	-	-	-	-	-
500	127	620	28	M24	90	40	650	34	M30	65	40	635.0	46.0	W1.1/8"	105	40
600	154	725	28	M27	100	40	770	36	M33	110	40	749.3	47.6	W1.1/4"	120	40

Los taladros para el montaje entre bridas serán :

- Rosca métrica para normas tipo PN
- Rosca Whitworth para normas tipo ANSI 150

Para otros tipos de taladrado, consultarnos.

**Tornillería para bridas fijas y bridas ajustables**

El cuadro más abajo indica el nombre y el tipo de eje a utilizar en dependiendo del tipo de brida. SGPAM trabaja con dos tipos de bridas : fija y orientable.

El nombre de ejes es dado por unidad de brida, pues, para definir el nombre total de tornillas tiene que adicionar las dos bridas. La información del cuadro es dada para una brida.

Tres casos tienen que ser considerados :

- Dos bridas fijas
- Dos bridas ajustables
- Una brida fija y una brida ajustable

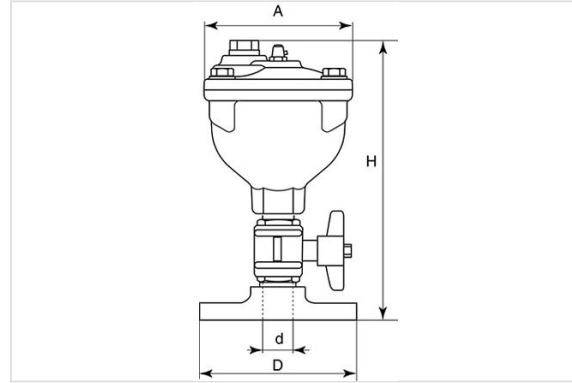
Tipo de tornillería para tubería FD

DN	PN	Una brida fija		Una brida orientable	
		Tipo de tornillo	Número de tornillos	Tipo de tornillo	Número de tornillos
40	10-16	M16x35	4	M16x35	4
50	10-16	M16x40	4	M16x40	4
60	10-16	M16x40	4	M16x45	4
65	10-16	M16x40	4	M16x45	4
80	10-16	M16x40	8	M16x45	8
100	10-16	M16x45	8	M16x45	8
125	10-16	M16x45	8	M16x45	8
150	10-16	M20x45	8	M20x50	8
200	10	M20x50	8	M20x50	8
200	16	M20x50	12	M20x50	12
250	10	M20x50	12	M20x60	12
250	16	M24x50	12	M24x60	12
300	10	M20x50	12	M20x70	12
300	16	M24x50	12	M24x70	12
350	10	M20x50	16	M20x70	16
350	16	M24x60	16	M24x70	16
400	10	M24x60	16	M24x70	16
400	16	M27x80	16	M27x90	16
450	10	M24x60	20	M24x90	20
450	16	M27x80	20	M27x90	20
500	10	M24x60	20	M24x90	20
500	16	M30x80	20	M30x90	20
600	10	M27x80	20	M27x110	20
600	16	M33x80	20	M33x110	20

## Elección de la tornillería - Dimensiones principales



Tipo 113



Tipo 113

### Tipo de tornillería para bridas fijas

DN	E	PN10					PN16					ANSI 150 Lbs				
		D	e	M	L	Número	D	e	M	L	Número	e	M	L	Número	
40	33	110	16	M16	30	8	110	16	M16	30	8	98.4	17.5	W 1/2"	30	8
50	43	125	18	M16	35	8	125	18	M16	35	8	120.6	19.0	W 5/8"	35	8
65	46	145	18	M16	40	8	145	18	M16	40	8	139.7	22.2	W 5/8"	45	8
80	46	160	20	M16	40	16	160	20	M16	40	16	152.4	23.8	W 5/8"	45	8
100	52	180	20	M16	45	16	180	20	M16	45	16	190.5	23.8	W 5/8"	45	16
125	56	210	22	M16	50	16	210	22	M16	50	16	215.9	23.8	W 3/4"	50	16
150	56	240	22	M20	50	16	240	22	M20	50	16	241.3	25.4	W 3/4"	50	16
200	60	295	24	M20	50	16	295	24	M20	50	24	298.5	28.6	W 3/4"	55	16
250	68	350	26	M20	60	24	355	26	M24	60	24	361.9	30.2	W 7/8"	60	24
300	78	400	26	M20	65	24	410	28	M24	65	24	431.8	31.7	W 7/8"	70	24
350	78	460	26	M20	65	32	470	30	M24	65	32	476.2	34.9	W 1"	70	24
400	102	515	26	M24	75	32	525	32	M27	80	32	539.7	36.5	W 1"	85	32
450	114	565	26	M24	75	32	585	32	M27	80	32	577.8	39.5	W1.1/8"	85	32
450	114	-	-	M24	60	8	-	-	M27	60	8	-	-	-	-	-
500	127	620	28	M24	90	40	650	34	M30	65	40	635.0	46.0	W1.1/8"	105	40
600	154	725	28	M27	100	40	770	36	M33	110	40	749.3	47.6	W1.1/4"	120	40

Los taladros para el montaje entre bridas serán :

- Rosca métrica para normas tipo PN
- Rosca Whitworth para normas tipo AINSI 150

Para otros tipos de taladrado, consultarnos.

**Tornillería para bridas fijas y bridas ajustables**

El cuadro más abajo indica el nombre y el tipo de eje a utilizar en dependiendo del tipo de brida. SGPAM trabaja con dos tipos de bridas : fija y orientable.

El nombre de ejes es dado por unidad de brida, pues, para definir el nombre total de tornillas tiene que adicionar las dos bridas. La información del cuadro es dada para una brida.

Tres casos tienen que ser considerados :

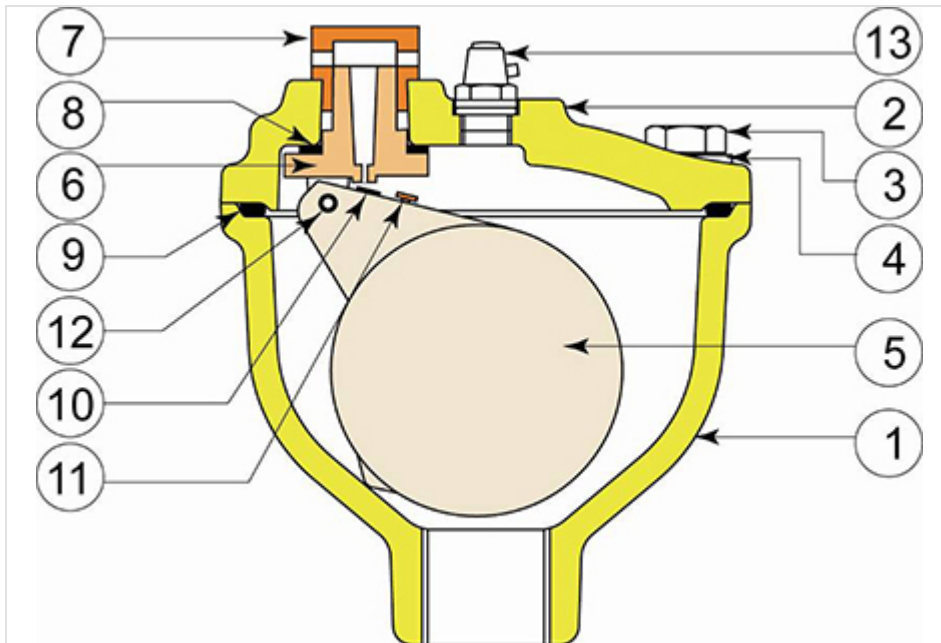
- Dos bridas fijas
- Dos bridas ajustables
- Una brida fija y una brida ajustable

**Tipo de tornillería para tubería FD**

DN	PN	Una brida fija		Una brida orientable	
		Tipo de tornillo	Número de tornillos	Tipo de tornillo	Número de tornillos
40	10-16	M16x35	4	M16x35	4
50	10-16	M16x40	4	M16x40	4
60	10-16	M16x40	4	M16x45	4
65	10-16	M16x40	4	M16x45	4
80	10-16	M16x40	8	M16x45	8
100	10-16	M16x45	8	M16x45	8
125	10-16	M16x45	8	M16x45	8
150	10-16	M20x45	8	M20x50	8
200	10	M20x50	8	M20x50	8
200	16	M20x50	12	M20x50	12
250	10	M20x50	12	M20x60	12
250	16	M24x50	12	M24x60	12
300	10	M20x50	12	M20x70	12
300	16	M24x50	12	M24x70	12
350	10	M20x50	16	M20x70	16
350	16	M24x60	16	M24x70	16
400	10	M24x60	16	M24x70	16
400	16	M27x80	16	M27x90	16
450	10	M24x60	20	M24x90	20
450	16	M27x80	20	M27x90	20
500	10	M24x60	20	M24x90	20

DN	PN	Una brida fija		Una brida orientable	
		Tipo de tornillo	Número de tornillos	Tipo de tornillo	Número de tornillos
500	16	M30x80	20	M30x90	20
600	10	M27x80	20	M27x110	20
600	16	M33x80	20	M33x110	20

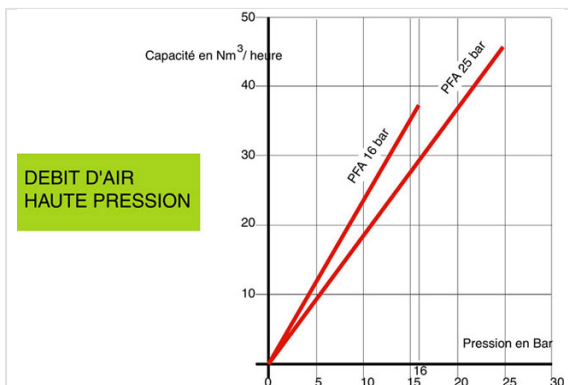
### Materiales y revestimientos



Item	Designación	Material	Revestimiento
1	Cuerpo	Fundición dúctil FGS 400/15 o 500-7	Epoxy azul 250 micras
2	Tapa	Fundición dúctil FGS 400/15 o 500-7	Epoxy azul 250 micras
3	Tornillo	Acero inoxidable A2	
4	Arandela	Acero inoxidable A2	
5	Flotador	ABS	
6	Boquilla	Poliamida	
7	Boquilla	Poliamida	
8	Junta de estanqueidad	EPDM	
9	Anillo	EPDM	
10	Junta de estanqueidad	EPDM	
11	Junta de estanqueidad	Acero inoxidable A2	

Item	Designación	Material	Revestimiento
12	Pasador	Acero inoxidable A2	
13	Purgador	Latón	Chromé

## Prestaciones



## Normas

### Test hidráulico:

Cada purgador es sometido a un test hidráulico de acuerdo a la norma EN 1074: Test del flotador a la presión mínima declarada de acuerdo a la norma EN 1074-1 (0.5 bar).

Test de producto: control de revestimientos: test de espesor, test de impacto, MIBK test.

### Conformidad a las normas

#### Producto:

- EN 1074-1
- EN 1074-4

#### Bridas de conexión:

- EN 1092-2
- ISO 7005-2

#### Idoneidad para el agua potable:

- D.M. 174 para partes aplicables (ex : C.M. 102 du 02/12/78)
- Conformidad a normas extranjeras: KTW (Alemania), WRC (UK), ACS (Francia)

## Marcado

En el cuerpo:

- Tipo de fundición
- Referencia
- Logo del fabricante
- Fecha de colada

En la etiqueta de identificación:

- Diámetro nominal en mm (DN)
- Presión nominal en mm (PN)
- Presión de funcionamiento admisible (PFA)
- Referencia
- Logo del fabricante

## Selección de la válvula

La presión de funcionamiento admisible (PFA) se define dependiendo de la presión de la canalización. Por otra parte, es importante verificar que la temperatura de funcionamiento está entre 0° y 40°C.

El caudal máximo admisible depende de la PFA del purgador y se calcula de acuerdo a la fórmula:  $Q = v \cdot A$  ; donde "v" es la velocidad de evacuación del aire por el orificio pequeño (195 m/s) con una presión superior a 1.3 bar.

PFA	Diámetro del orificio (mm)	Caudal máximo (m3/h)
25	1,75	1,69
16	2,25	2,79

Para evaluar si una única ventosa es suficiente, se debe comprobar el caudal de aire a evacuar, el cual depende del dispositivo instalado en la conducción (i.e. bombas, etc...) y de la solubilidad del aire en el agua (Coeficiente de Bunsen, función de la presión y la temperatura).

## Instrucciones de uso

### Almacenamiento

El purgador se debe almacenar en sitios cubiertos, si es posible protegidos del sol y la lluvia, y en general de cualquier agente atmosférico. Además se deberá evitar el contacto del purgador con el polvo, la tierra o la arena.

### Instalación

El purgador automático se instala en los cambios de pendiente, para eliminar las bolsas de aire que se pueden acumular en los puntos altos y estar presentes a lo largo de la canalización.

#### Mantenimiento

Para permitir futuras inspecciones de mantenimiento, es necesario instalar un dispositivo de seccionamiento (i.e. válvula de compuerta o mariposa) entre la brida de la tubería y el purgador. De esta manera se posibilita el mantenimiento sin interrupción del servicio. Es importante asegurarse de que el purgador puede ser desinstalado manteniendo la canalización en servicio.