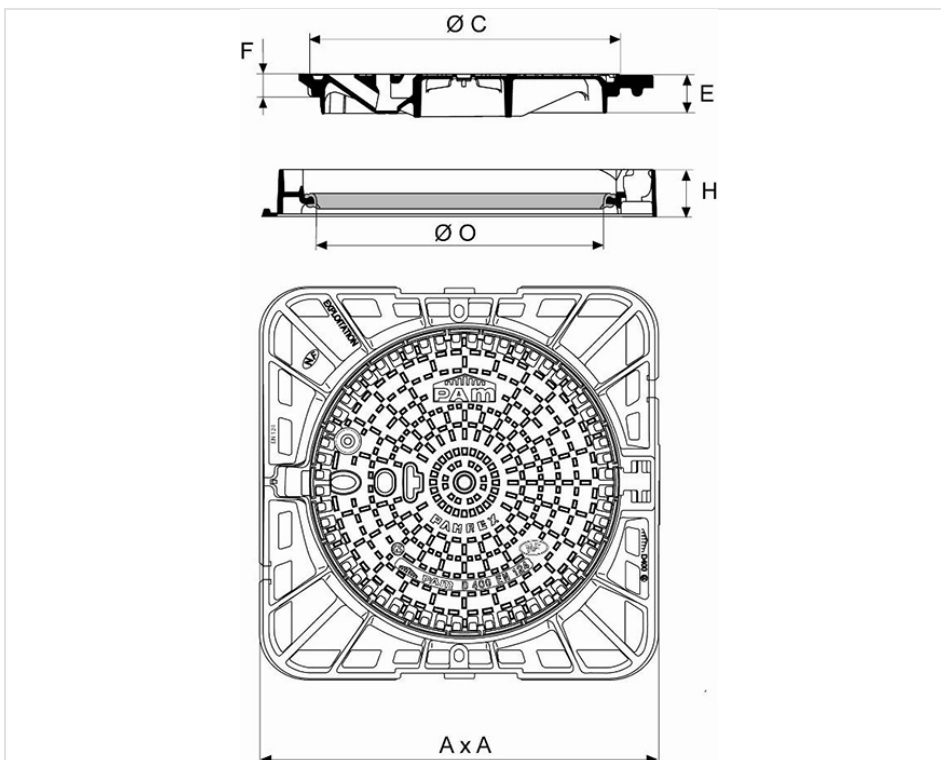


Registro PAMREX 600 Explotación Clase D400 Marco Cuadrado – No Ventilado



AxA (mm)	C (mm)	O (mm)	H (mm)	E (mm)	F (mm)	Peso total (kg)	Peso Tapa (mm)	Empaquetado	Referencias
840x840	673	610	100	85	50	95,00	53	10	CDPA60KF



Materiales y revestimientos:

- Marco y tapa: fundición dúctil EN GJS 400-15.
- Revestimiento a base de copolímero en fase acuosa.
- Junta: elastómero.

Campo de empleo:

- Clase D400 (Grupo 4) según lo previsto por la norma EN 124-2, calzadas de carreteras, arcenes estabilizados y zonas de aparcamiento para todo tipo de vehículos.
- Zonas de tráfico intenso y visitas de control frecuentes.

Características principales

- Tapa articulada con cajera de maniobra ergonómica
- Tapas intercambiables
- Marco adaptado para la fijación del aglomerado
- Apertura a 130°, sin bloqueo de seguridad a 90° al cierre
- Identificación de las versiones Seguridad / Explotación
- Llave de maniobra C24

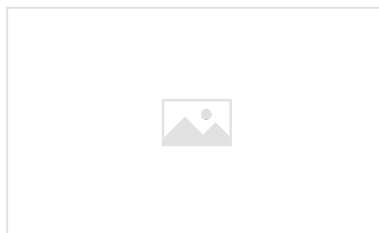
Seguridad:

- [Acerrojado ¼ de vuelta](#)
- [Pasadores Antirrobo](#)
- [Máxima absorción de las aguas de escorrentía](#)

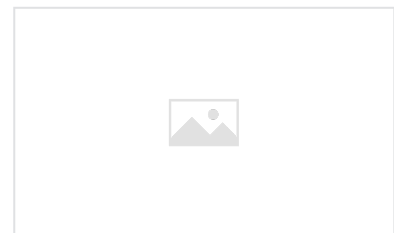
Accesorios



Registros PAMREX - Tapa articulada y cajera de maniobra ergonómica



Identificación de las versiones en registros PAMREX



Marcados especiales

Productos vinculados



Junta de Elastómero



Pasadores Antirrobo para
Registro PAMREX / VIATOP
600 y 700 / VIATOP 2



Acerrojados ¼ de vuelta



Accesorios para registros :
Llave de maniobra C24
para PAMREX, VIATOP y
VIATOP 2