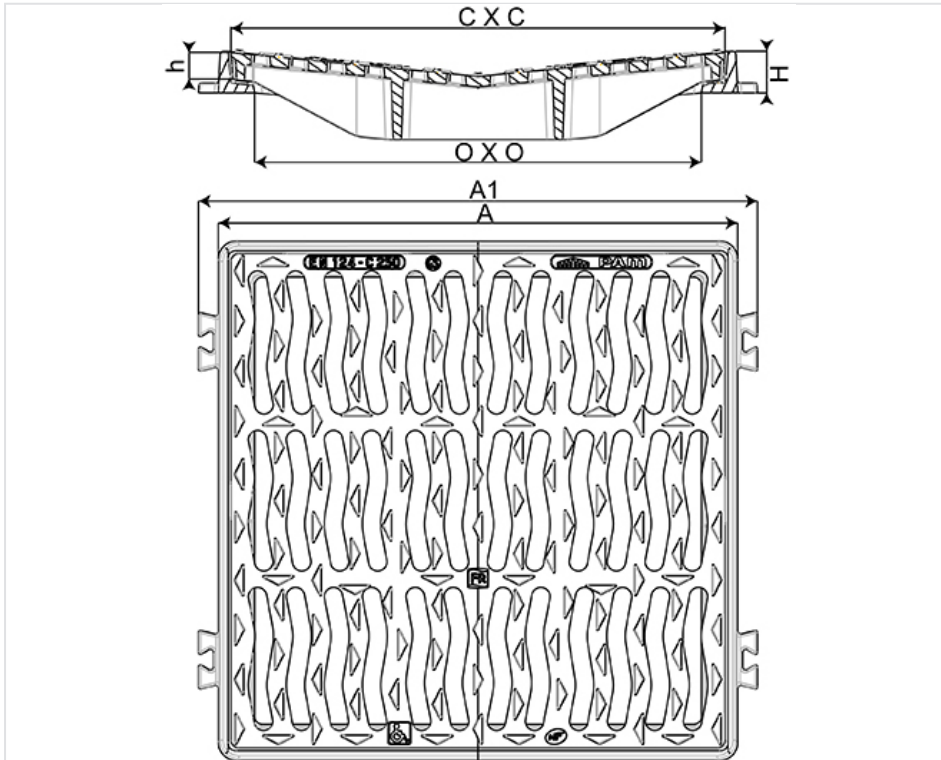


## Rejillas cóncavas cuadradas PMR Clase C250



**Importante:** posibilidad de pedir las rejillas solas si el marco se conserva en buen estado (sin ninguna deformación ni desgaste): ver ficha MC25GGNGPC410. Rejillas compatibles exclusivamente con marcos SG PAM.

AxA (mm)	A1xA1 (mm)	CxC (mm)	OxO (mm)	H (mm)	h (mm)	Peso total (kg)	Peso Rejilla (kg)	Superficie de absorción	Empaquetado	Referencias
422x422	462x462	397.5x397.5	351x351	41,5	28,1	19,90	12,1	5.86 dm <sup>2</sup>	10 / 30	ECGC40CFX11
523x523	563x563	497.5x497.5	450x450	41,7	28,3	29,60	19,5	9.37 dm <sup>2</sup>	10 / 40	ECGC50CFX11
624x624	664x664	597.5x597.5	549x549	41,7	28,1	46,30	33,9	12.74 dm <sup>2</sup>	10	ECGC60CFX11
725x725	765x765	697x697	647x647	44,3	28,2	66,29	49,79	16.60 dm <sup>2</sup>	5	ECGC70CFX11
827x827	867x867	797x797	744x744	47	30,2	86,30	64,8	22.28 dm <sup>2</sup>	5	ECGC80CFX11



## Origen Europeo Garantizado

- Este producto está fabricado en Francia, en nuestra fundición de Blénod-les-Pont-A-Mousson (Lorraine), y cuenta con la certificación "Origine France Garantie". Esto garantiza a los consumidores que el producto se fabrica en Francia de acuerdo con las especificaciones disponibles en [originefrancegarantie.fr](http://originefrancegarantie.fr). El número de certificación es: BVCert 6026906.
- "La certificación Origine France Garantie es concedida por un organismo de certificación independiente. A continuación, se realizan controles anuales para garantizar que el producto se fabrica efectivamente al 100% en Francia y que al menos el 50% de los costes de fabricación del producto (incluidas las materias primas) son de origen francés".

## Materiales y revestimientos:

- Marco y rejilla: fundición dúctil EN GJS 400-15 con revestimiento a base de copolímero en fase acuosa.



## Campo de empleo:

- Clase C 250 (Grupo 3) según lo previsto por la norma EN 124, para aceras con circulación y zonas del mismo tipo sometidas a un tráfico de vehículos.
- Recogida puntual de las aguas de escorrentía en todos los sentidos.
- Conforme a la legislación relativa a la circulación de personas con movilidad reducida.