

Válvula anular NGL – Versión Estándar



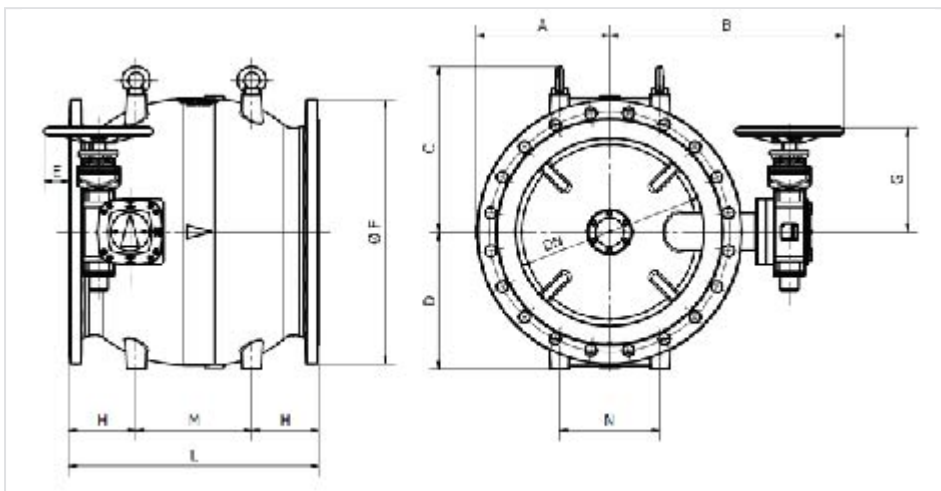
Versión motorizable

DN	PN	A	B	G	D	E	F	L	M	N	H	C dim	Peso	Referencias
100	10 16	117,5 mm	300 mm	134 mm	122 mm	50 mm	235 mm	300 mm	140 mm	90 mm	80 mm	167	44 kg	262740
100	25	117,5 mm	300 mm	134 mm	122 mm	50 mm	235 mm	300 mm	140 mm	90 mm	80 mm	167	43 kg	262744
150	10 16	150 mm	335 mm	134 mm	155 mm	40 mm	300 mm	350 mm	160 mm	110 mm	95 mm	200	71 kg	262752
150	25	150 mm	365 mm	169 mm	155 mm	78 mm	300 mm	350 mm	160 mm	110 mm	95 mm	200	77 kg	260468
200	10	170 mm	405 mm	169 mm	185 mm	58 mm	340 mm	400 mm	170 mm	150 mm	115 mm	230	103 kg	262754
200	16	170 mm	405 mm	169 mm	185 mm	58 mm	340 mm	400 mm	170 mm	150 mm	115 mm	230	102 kg	262755
200	25	180 mm	405 mm	169 mm	185 mm	58 mm	360 mm	400 mm	170 mm	150 mm	115 mm	230	104 kg	262756
250	16	203 mm	440 mm	169 mm	218.5 mm	53 mm	405 mm	450 mm	200 mm	170 mm	125 mm	263.5	151 kg	262759
250	25	213 mm	442 mm	174 mm	218.5 mm	70 mm	425 mm	450 mm	200 mm	170 mm	125 mm	263.5	158 kg	262760
300	10	226 mm	470 mm	169 mm	250 mm	53 mm	445 mm	500 mm	230 mm	200 mm	135 mm	295	198 kg	255346
300	16	230 mm	472 mm	174 mm	250 mm	70 mm	460 mm	500 mm	230 mm	200 mm	135 mm	295	202 kg	253125

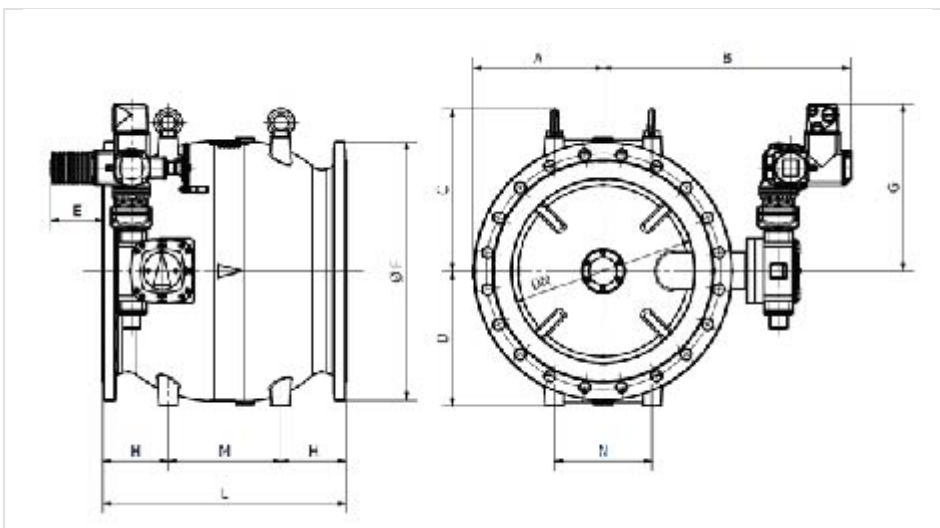
DN	PN	A	B	G	D	E	F	L	M	N	H	C dim	Peso	Referencias
300	25	243 mm	472 mm	174 mm	250 mm	70 mm	485 mm	500 mm	230 mm	200 mm	135 mm	295	207 kg	258497
400	10	299 mm	557 mm	174 mm	320 mm	50 mm	565 mm	600 mm	280 mm	240 mm	160 mm	382	344 kg	255346
400	16	299 mm	625 mm	303 mm	320 mm	120 mm	580 mm	600 mm	280 mm	240 mm	160 mm	382	372 kg	262765
400	25	310 mm	625 mm	303 mm	320 mm	120 mm	620 mm	600 mm	280 mm	240 mm	160 mm	382	385 kg	262766
500	10	363 mm	690 mm	303 mm	376 mm	100 mm	670 mm	700 mm	330 mm	316 mm	185 mm	438	582 kg	262767
500	16	363 mm	690 mm	303 mm	376 mm	100 mm	715 mm	700 mm	330 mm	316 mm	185 mm	438	604 kg	262768
500	25	365 mm	690 mm	308 mm	376 mm	125 mm	730 mm	700 mm	330 mm	316 mm	185 mm	438	616 kg	262769
600	10	428 mm	750 mm	303 mm	440 mm	80 mm	780 mm	800 mm	370 mm	320 mm	215 mm	530	808 kg	261878
600	16	428 mm	750 mm	303 mm	440 mm	80 mm	845 mm	800 mm	370 mm	320 mm	215 mm	530	855 kg	262776
600	25	428 mm	750 mm	308 mm	440 mm	105 mm	845 mm	800 mm	370 mm	320 mm	215 mm	530	859 kg	262777
700	10	492 mm	845 mm	308 mm	510 mm	85 mm	895 mm	900 mm	440 mm	440 mm	230 mm	600	1153 kg	262778
700	16	492 mm	845 mm	308 mm	510 mm	85 mm	910 mm	900 mm	440 mm	440 mm	230 mm	600	1161 kg	262779
700	25	492 mm	845 mm	308 mm	510 mm	85 mm	960 mm	900 mm	440 mm	440 mm	230 mm	600	1201 kg	262780
800	10	555 mm	910 mm	308 mm	570 mm	80 mm	1015 mm	1000 mm	500 mm	500 mm	250 mm	660	1486 kg	262781
800	16	555 mm	910 mm	308 mm	570 mm	80 mm	1025 mm	1000 mm	500 mm	500 mm	250 mm	660	1490 kg	262782
800	25	555 mm	910 mm	384 mm	570 mm	115 mm	1085 mm	1000 mm	500 mm	500 mm	250 mm	660	1589 kg	262783
900	10	622 mm	1010 mm	384 mm	640 mm	95 mm	1115 mm	1100 mm	550 mm	550 mm	275 mm	730	2142 kg	262784
900	16	622 mm	1010 mm	384 mm	640 mm	95 mm	1125 mm	1100 mm	550 mm	550 mm	275 mm	730	2146 kg	262785
900	25	622 mm	1010 mm	514 mm	640 mm	135 mm	1185 mm	1100 mm	550 mm	550 mm	275 mm	730	2289 kg	262786
1000	10	689 mm	1075 mm	384 mm	710 mm	75 mm	1230 mm	1200 mm	600 mm	600 mm	300 mm	800	2742 kg	262787

DN	PN	A	B	G	D	E	F	L	M	N	H	C dim	Peso	Referencias
1000	16	689 mm	1075 mm	384 mm	710 mm	75 mm	1255 mm	1200 mm	600 mm	600 mm	300 mm	800	2769 kg	262788
1000	25	689 mm	1075 mm	514 mm	710 mm	115 mm	1320 mm	1200 mm	600 mm	600 mm	300 mm	800	3027 kg	262789

Versión manual/motorizable



Versión motorizada : consultarnos



Versión motorizada

Versión motorizada PN10

DN	PN	A	B	G	D	E	F	L	M	N	H	C
mm	bar	mm	mm	mm	mm	mm	mm	mm	mm	mm	mm	mm
200	10	170	478	413	185	198	340	400	170	150	115	230
250	10	198	513	413	218.5	193	395	450	200	170	125	263.5
300	10	226	543	413	250	193	445	500	230	200	135	295
400	10	299	630	420	320	208	565	600	280	240	160	382
500	10	363	703	547	376	190	670	700	330	316	185	438
600	10	428	773	547	440	170	780	800	370	320	215	530
700	10	492	868	552	510	175	895	900	440	440	230	600
800	10	555	933	552	570	170	1015	1000	500	500	250	660
900	10	622	1033	628	640	185	1115	1100	550	550	275	730
1000	10	689	1098	630	710	183	1230	1200	600	600	300	800
1200	10	833	1263	630	860	143	1485	1400	700	700	350	988
1400	10	960	1413	760	1000	183	1685	1600	800	800	400	1128

Versión motorizada PN16

DN	PN	A	B	G	D	E	F	L	M	N	H	C
mm	bar	mm	mm	mm	mm	mm	mm	mm	mm	mm	mm	mm
100	16	117.5	398	388	122	215	235	300	140	90	80	167
150	16	150	433	388	155	205	300	350	160	110	95	200
200	16	170	478	413	185	198	340	400	170	150	115	230
250	16	203	513	413	218.5	193	405	450	200	170	125	263.5
300	16	230	545	418	250	210	460	500	230	200	135	295
400	16	299	648	547	320	210	580	600	280	240	160	382
500	16	363	713	547	376	190	715	700	330	316	185	438
600	16	428	773	547	440	170	845	800	370	320	215	530
700	16	492	868	554	510	193	910	900	440	440	230	600
800	16	555	933	554	570	188	1025	1000	500	500	250	660
900	16	622	1033	630	640	203	1125	1100	550	550	275	730
1000	16	689	1098	630	710	183	1255	1200	600	600	300	800
1200	16	833	1263	760	860	183	1485	1400	700	700	350	988
1400	16	960	1413	760	1000	183	1685	1600	800	800	400	1128

Versión motorizada PN25

DN	PN	A	B	G	D	E	F	L	M	N	H	C
mm	bar	mm	mm	mm	mm	mm	mm	mm	mm	mm	mm	mm
100	25	117.5	398	388	122	216	235	300	140	90	80	167
150	25	150	438	413	155	218	300	350	160	110	95	200
200	25	180	478	413	185	198	360	400	170	150	115	230
250	25	213	515	418	218.5	210	425	450	200	170	125	263.5
300	25	243	545	420	250	228	485	500	230	200	135	295
400	25	310	648	547	320	210	620	600	280	240	160	382
500	25	365	713	554	376	233	730	700	330	316	185	438
600	25	428	773	552	440	195	845	800	370	320	215	530
700	25	492	868	554	510	193	960	900	440	440	230	600
800	25	555	933	630	570	223	1085	1000	500	500	250	660
900	25	622	1033	760	640	243	1185	1100	550	550	275	730
1000	25	689	1098	760	710	223	1320	1200	600	600	300	800

Campos de aplicación

La característica principal de las válvulas anulares es su capacidad de regular el flujo del agua así como conseguir diferencias de presiones elevadas. La válvula anular NGL permite una maniobra lineal incluso para numerosos grados de apertura en presencia de grandes diferencias de presiones. Ofrece la posibilidad de acoplar un actuador eléctrico, lo cual permite poder utilizar la válvula en combinación con sistemas de control y realizar así una función múltiple.

La válvula anular controla el caudal del agua mediante el movimiento axial de un obturador accionado por una biela y una manivela. El caudal de entrada circula por un espacio de sección circular, la cual disminuye de forma gradual para después aumentar hasta la zona de cierre.

El perfil interior de la válvula está diseñado para optimizar el perfil hidrodinámico para así:

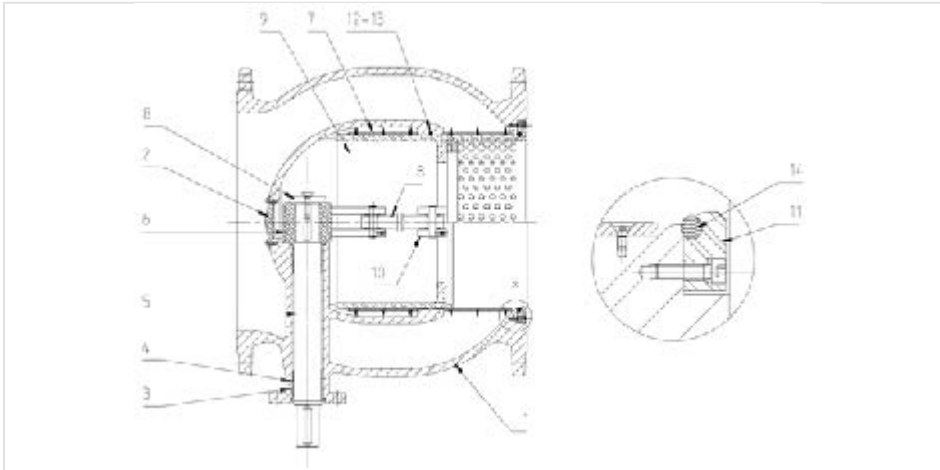
- producir pérdidas de carga pequeñas cuando la válvula está completamente abierta.
- minimizar el fenómeno de cavitación en el caso de que existan grandes diferencias entre las presiones aguas abajo y aguas arriba. En estos casos la válvula se puede equipar con un cilindro anticavitación de acero que disipe energía.

Gama de empleo

La válvula anular NGL está disponible también en versión motorizada, disponiendo de un mecanismo reductor y actuador eléctrico, mientras que la versión manual dispone de un mecanismo reductor y un volante de maniobra preparados para poder ser motorizados. A continuación se enumeran los elementos de la válvula en versión estándar.

Materiales y revestimientos

Ítem	Descripción	Materiales	Revestimiento
1	Cuerpo	Fundición dúctil GS500-7	Pintura epoxi de espesor mínimo 250 micras - RAL 5005
2	Cabezal	Acero inoxidable AISI 304	
3	Prensa	Bronce CUSN12	
4	Casquillo con juntas tóricas	Elastómero EPDM	
5	Árbol	Acero inoxidable AISI 420	
6	Manivela	Acero inoxidable AISI 420	
7	Asiento del obturador	Bronce CUSN8	
8	Biela	Acero inoxidable AISI 420	
9	Obturador/Émbolo	Acero inoxidable AISI 304	
10	Soporte del obturador	Acero inoxidable AISI 304	
11	Arandela de asiento	Acero inoxidable AISI 304	
12	Junta tórica	Elastómero NBR	
13	Anillo de sellado	PTFE- Carbographite	
14	Junta de estanqueidad	Elastómero NBR	
	Cilindro anticavitación (si se requiere)	Acero inoxidable de acuerdo a EN 10088-3 (AISI 304)	
	Tornillos internos	Acero inoxidable de acuerdo a EN 10088-3 (AISI 304)	
	Tornillos externos	Acero inoxidable de acuerdo a EN 10088-3 (AISI 304)	



Mecanismo reductor y tipo de actuador eléctrico

Principales características del mecanismo reductor:

- Mecanismo de giro no reversible
- Fabricación: AUMA /Germany
- Material: ACERO GG25 de acuerdo con DIN 1693
- Revestimiento externo gris: 60 micras de espesor, revestimiento mediante imprimación y spray
- Indicador de posición del obturador "abierto-cerrado"
- Caja IP 68.3 de acuerdo con la norma EN60529
- Brida de accionamiento preparada para una futura colocación de actuador eléctrico
- Volante (para versión manual): acero con revestimiento epoxi de 150 micras de espesor. Indicador de posición (con flechas y marcado) ABIERTO/CERRADO.

Principales características del actuador:

- Trifásico/ 400 V/ 50 Hz motor AC jaula de ardilla
- Fábrica: AUMA / Alemania
- S4-25% de acuerdo a CEI / IEC standards
- 2 Interruptores parada final tipo tándem
- 2 interruptores limitadores de par
- Calentador en el compartimento de interruptores (5-20 W)
- Mecanismo de emergencia con volante
- Indicador de posición electrónico 4-20mA
- Caja IP67 de acuerdo con la EN60529
- DIAGRAMA CONEXIONES TPA 00R1AB-0E1-000 <https://www.auma.com/en/service-support/wiring-diagrams/wiring-diagram-number/>

Bajo petición, es posible también configurar el actuador de manera diferente (por ejemplo, interruptores limitadores tipo tándem, indicador de posición, etc.)

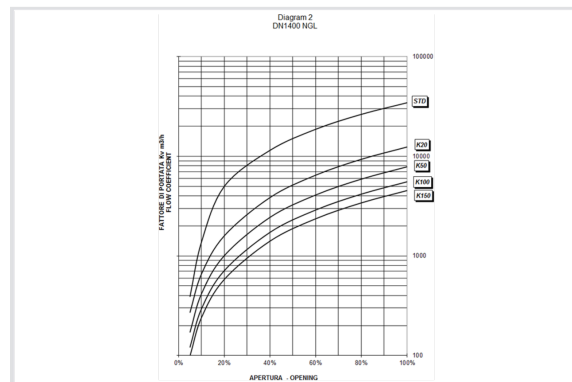
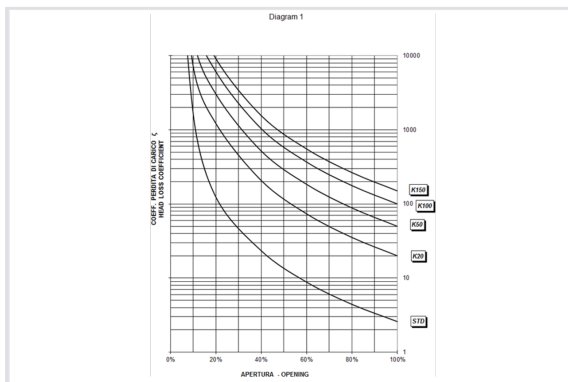
A continuación se muestra una tabla resumen con las dimensiones y características de funcionamiento de los reductores y actuadores eléctricos instalados en las válvulas.

DN mm	PN	Tipo de mecanismo AUMA	Número de vueltas	Par de entrada Nm	Motor AUMA	Velocidad rpm	Tiempo de cierre s
100	10	GS 50.3 - F10	6.5	9	SAR 07.6	22	18
100	16	GS 50.3 - F10	6.5	14	SAR 07.6	22	18
100	25	GS 63.3 - F10	6.5	23	SAR 07.6	22	18
150	10	GS 50.3 - F10	7.5	16	SAR 07.6	16	28
150	16	GS 63.3 - F12	7.5	24	SAR 07.6	16	28
150	25	GS 63.3 - F12	7.5	38	SAR 07.6	16	28
200	10	GS 63.3 - F12	9.5	14	SAR 07.6	16	36
200	16	GS 63.3 - F12	9.5	22	SAR 07.6	16	36
200	25	GS 63.3 - F12	9.5	33	SAR 07.6	16	36
250	10	GS 63.3 - F12	10.0	22	SAR 07.6	11	54
250	16	GS 63.3 - F12	10.0	33	SAR 07.6	11	54
250	25	GS 80.3 - F12	10.4	47	SAR 07.6	11	56
300	10	GS 63.3 - F12	9.1	31	SAR 07.6	11	50
300	16	GS 80.3 - F12	9.5	44	SAR 07.6	11	52
300	25	GS 80.3 - F12	9.5	67	SAR 10.2	11	52
400	10	GS 80.3 - F14	9.0	53	SAR 10.2	8	67
400	16	GS 100.3/VZ4.3 - F14	35.3	21	SAR 07.6	32	66
400	25	GS 100.3/VZ4.3 - F14	35.3	33	SAR 07.6	32	66
500	10	GS 100.3/VZ4.3 - F16	34.9	21	SAR 07.6	22	95
500	16	GS 100.3/VZ4.3 - F16	34.9	33	SAR 07.6	22	95
500	25	GS 125.3/VZ4.3 - F16	34.9	50	SAR 10.2	22	95
600	10	GS 100.3/VZ4.3 - F16	38.4	19	SAR 07.6	22	105
600	16	GS 100.3/VZ4.3 - F16	38.4	30	SAR 07.6	22	105
600	25	GS 125.3/VZ4.3 - F16	38.4	44	SAR 07.6	22	105
700	10	GS 125.3/VZ4.3 - F25	36.0	33	SAR 07.6	16	135
700	16	GS 125.3/VZ4.3 - F25	36.0	50	SAR 10.2	16	135
700	25	GS 125.3/VZ4.3 - F25	36.0	77	SAR 10.2	16	135
800	10	GS 125.3/VZ4.3 - F25	35.2	60	SAR 07.6	16	132
800	16	GS 125.3/VZ4.3 - F25	35.2	120	SAR 10.2	16	132
800	25	GS 160.3/GZ 8:1 - F25	74.8	120	SAR 10.2	32	140

DN mm	PN	Tipo de mecanismo AUMA	Número de vueltas	Par de entrada Nm	Motor AUMA	Velocidad rpm	Tiempo de cierre s
900	10	GS 160.3/GZ 8:1 - F30	72.9	60	SAR 07.6	22	199
900	16	GS 160.3/GZ 8:1 - F30	72.9	120	SAR 10.2	22	199
900	25	GS 200.3/GZ 16:1 - F30	142.5	120	SAR 10.2	45	190
1000	10	GS 160.3/GZ 8:1 - F30	73.9	47	SAR 10.2	22	201
1000	16	GS 160.3/GZ 8:1 - F30	73.9	73	SAR 10.2	22	201
1000	25	GS 200.3/GZ 16:1 - F30	144.4	64	SAR 10.2	45	193
1200	10	GS 160.3/GZ 8:1 - F30	76.7	58	SAR 10.2	16	288
1200	16	GS 200.3/GZ 16:1 - F30	149.9	52	SAR 10.2	32	281
1400	10	GS 200.3/GZ 16:1 - F35	149.0	51	SAR 10.2	32	279
1400	16	GS 200.3/GZ 16:1 - F35	149.0	78	SAR 10.2	32	279

Vueltas: Vueltas para un cierre completo de la válvula - Par de entrada: Par de entrada para el mecanismo reductor - Actuador: Conexión reductor/actuador F10 de acuerdo a ISO5210 - Tiempo de cierre: Bajo pedido es posible tener diferentes tiempos de cierre.

Normativa y ensayos



Ensayo hidráulico

Toda válvula anular es sometida a un ensayo hidráulico final de acuerdo a EN12266 y EN1074:

- Ensayo de presiones a Pensayo = max (1,5·PN ; PEA) (válvula abierta)
- Ensayo de estanquidad a Pensayo = max (1,1·PN ; PEA) (válvula cerrada)

Ensayo de producto

Control de revestimiento: control de espesor, holiday test (ensayo de porosidad), ensayo de impacto, ensayo MIBK.

Conformidad a la Normativa

Plan de ensayos:

- EN 12266
- EN 1074

Bridas:

- EN 1092-2
- ISO 7005-2

Control de dispositivos de conexión:

- ISO 5211 para válvula-reductor
- ISO 5210 para reductor-actuador

Adecuación al agua potable:

- D.M. 174/04 para partes aplicables (ex C.M. 102 of 02/12/1978)
- Conformidad en países: KTW (Alemania), WRC (UK), ACS (Francia)

Marcado

- En el cuerpo de acuerdo a EN19:
- Diámetro nominal en mm (DN)
- Presión nominal en bar (PN)
- Tipo de fundición dúctil
- Logotipo del fabricante
- Dirección del flujo
- Código del modelo
- Fecha de fusión

En la etiqueta de acuerdo a EN19:

- Diámetro nominal en mm (DN)
- Presión nominal en bar (PN)
- Presión de Funcionamiento Admisible (PFA)
- Dirección de cierre
- Código del producto
- Número de ordenación y confirmación
- Logotipo del fabricante

Selección de válvula

Para el correcto dimensionamiento y funcionamiento de la válvula es necesario conocer los siguientes parámetros hidráulicos:

- Presión hidrostática aguas abajo
- Presión aguas arriba P_{in} y aguas abajo P_{out} con caudal máximo Q_{max}
- Presión aguas arriba P_{in} y aguas abajo P_{out} con caudal mínimo Q_{min}

Además, es necesario verificar que la velocidad máxima en la válvula es igual o inferior a 5 m/s y que la temperatura de funcionamiento oscilará entre 0 y 40°.

Con esos parámetros es posible dimensionar correctamente la válvula y evaluar si es necesario usar un cilindro anti-cavitación (consultar al departamento técnico de Saint-Gobain PAM).

Características hidráulicas

Para el cálculo de pérdidas de carga es posible usar la siguiente expresión

$$\Delta H = \frac{\zeta \cdot v^2}{2 \cdot g}$$

donde: Δh = pérdida de carga (m.c.a.), ζ = Coeficiente de pérdida de carga (adimensional - diagrama 1), v = velocidad nominal (m/s), g = aceleración gravitacional 9,81 (m/s²).

A continuación se puede determinar el caudal (m³/h):

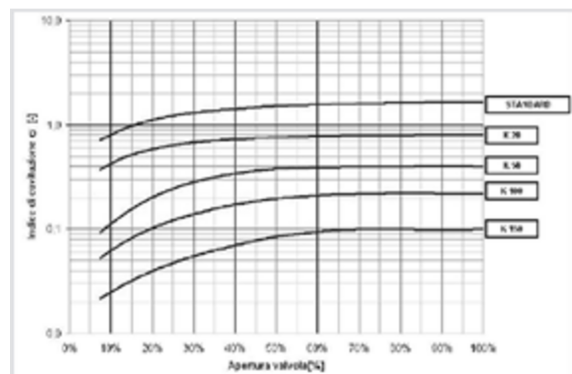
con K_v = coeficiente de caudal (diagrama2) corresponde al caudal en m³/h a 20° que causa una caída de presión de 1 bar de columna de agua.

Δh = pérdida de carga (m.c.a.)

Cavitación

Para estimar el riesgo de cavitación se puede utilizar el siguiente diagrama. Para verificar si la válvula está funcionando en condiciones donde se produce cavitación es necesario determinar el índice de cavitación σ mediante la siguiente fórmula:

$$\sigma = \frac{P_{out} + p_v + p_a}{(P_{in} - P_{out}) + \frac{V^2}{2 \cdot 9,81}}$$



Donde: P_{out} = Presión dinámica de salida (m.c.a.), P_{in} = presión dinámica de entrada (m.c.a.), P_a = presión absoluta (~ 10m)

El siguiente diagrama muestra el índice de cavitación crítico en relación al grado de apertura para cada tipología (standard, cilindro anticavitación K20, K50, K100, K150). El valor del índice de cavitación σ debe estar en torno a un 25% por debajo del valor crítico. El grado de apertura se calcula como se muestra en la figura 4.1.

Instrucciones de uso

Almacenamiento

La válvula anular se acopiará en lugares cubiertos y siempre que sea posible, lo mejor protegida posible del sol (temperaturas máximas de 70°) y de la lluvia, así como de los agentes meteorológicos. Además se debe prevenir que, al igual que las ventosas, las válvulas no estén en contacto con el polvo o la tierra.

Instalación

La dirección del flujo debe coincidir con la dirección marcada en la flecha indicativa del cuerpo de la válvula. Caudales en sentido contrario pueden ser aceptados únicamente con una apertura completa de la válvula y sin accesorio de regulación. Es mejor disponer un carrito de desmontaje para facilitar las labores de instalación y mantenimiento. Para disponer de una información más detallada véase el manual de mantenimiento y operación.

Mantenimiento

Cualquier operación de mantenimiento tiene que ser realizada con el sistema vacío por completo, para evitar así cualquier riesgo de accidente. Se hace necesaria realizar al menos una operación (apertura/cierre) por año como labor de mantenimiento mínima. Para más detalles véase el manual de operación y mantenimiento.

Nota

Saint-Gobain PAM:

- se reserva el derecho de realizar cualquier modificación a los productos siempre de acuerdo a las Leyes en vigor
- siempre usa productos en cumplimiento con las Directivas Europeas correspondientes

PARA CUALQUIER INFORMACIÓN TÉCNICA ADICIONAL POR FAVOR CONSULTAR A SAINT-GOBAIN PAM

Productos vinculados



Instrucciones para la
operación y el
mantenimiento de válvulas
anulares