

Indicador de posición eléctrico PRISMA para RAP Wafer y Lug



Indicador de posición electromagnético

La instalación incluye el soporte y los pernos (Acero inox ISI-304).

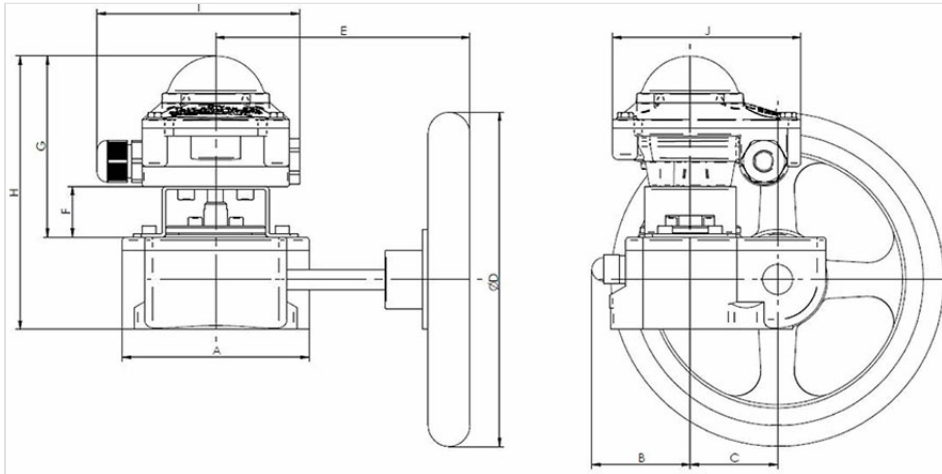
Peso de la carcasa y del soporte: 0,55 kg.

Temperatura de funcionamiento ambiente entre -20 y 80° C.

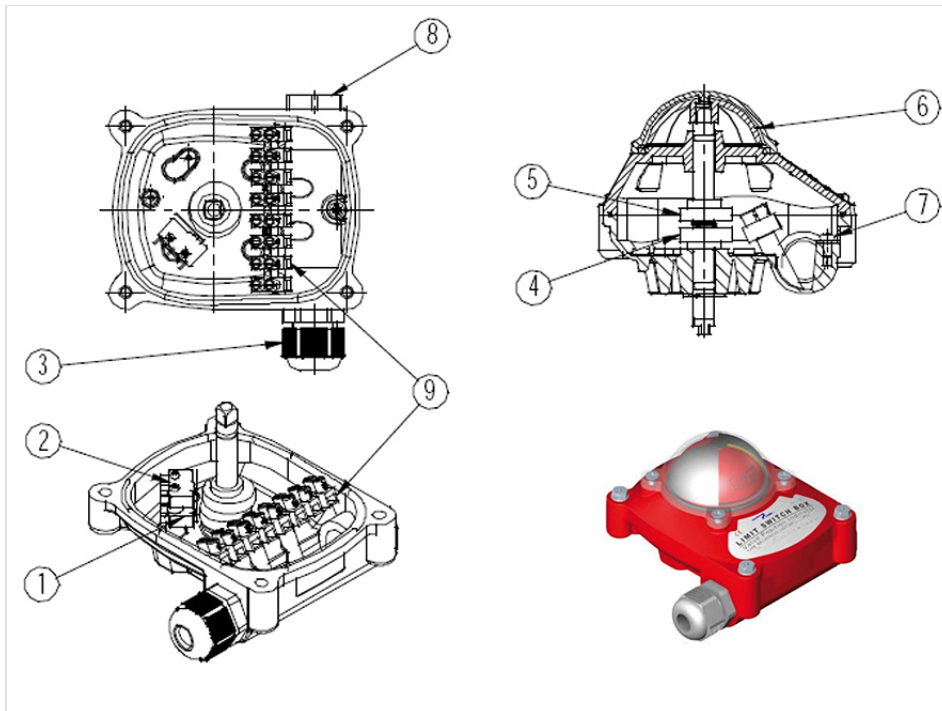
Fin de carrera tipo OMRON SS5GL (SPDT).

Dimensiones

MDV	A mm	B mm	C mm	D mm	E mm	F mm	G mm	H mm	I mm	J mm
MDV-0	84	50,5	43,5	125	128	23	78	149	118	112
MDV-1	84	50,5	43,5	160	135	23	78	149	118	112
MDV-1A	112	57	52,5	200	152	30,5	108,5	163	118	112
MDV-2	120	70,5	61,2	250	222	30,5	108,5	178	118	112
MDV2A	135	72,5	69,0	300	278	30,5	108,5	186	118	112
MDV-3	180	91,5	96,5	400	321	60	138	226	118	112
MDV-4	282	140	137,5	500	408	60	138	253	118	112
MDV-5	282	140	137,5	600	456	60	138	253	118	112
MDV-6	376	156	180	700	510	60	138	259	118	112
MDV-7	376	156	180	700	579	60	138	259	118	112
MDV-8	510	201	251,5	700	593	60	138	306	118	112
MDV-9	510	201	251,5	700	593	60	138	306	118	112



Materia del indicador

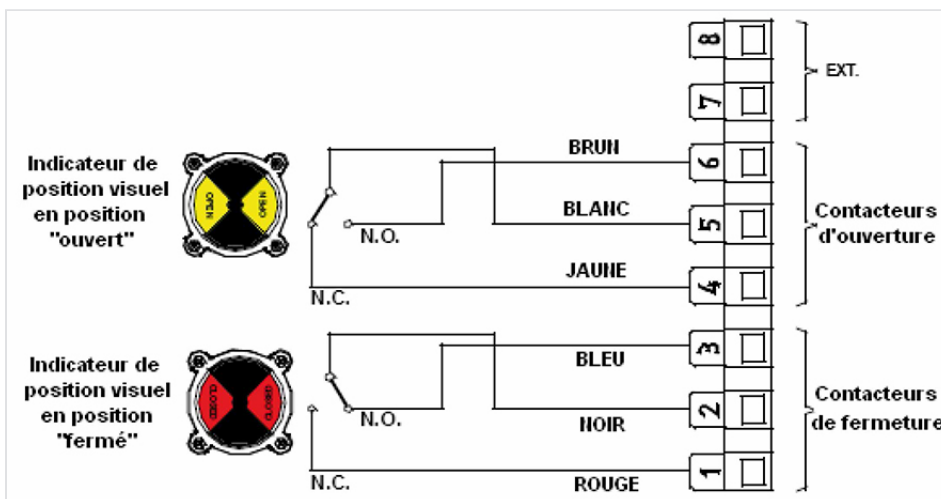


Item	Designación	Materia	Protección
1	Apertura fin de carrera*	-	
2	Cerradura fin de carrera*	-	
3	Prensa estopa	-	IP-67 M20 Diámetro de cable 6-12 mm 1 unidad. Opcional 2 unidades

Item	Designación	Materia	Protección
4	Leva de apertura regulable	-	
5	Leva de cierre regulable	-	
6	Indicador visual de posición	Policarbonato	
7	Toma de tierra	Acero inoxidable	
8	Tapón	Poliamida	
9	Regleta de conexiones eléctricas	Acero inoxidable	

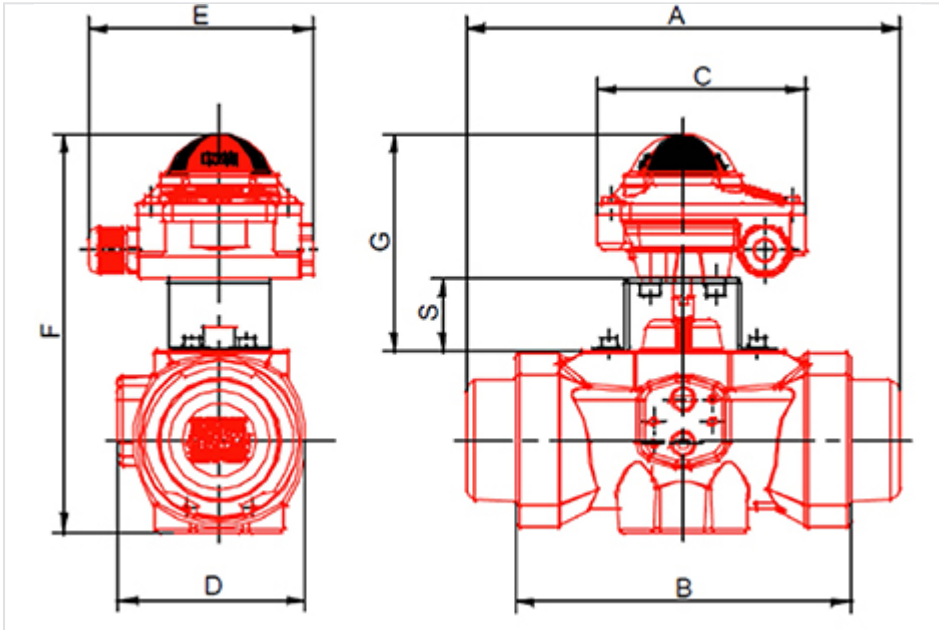
* Captor fin de carrera OMRON SS5GL (SPDT)

Características técnicas



Connections of the position indicator

Dimensiones accionamiento neumático + indicador de posición



Actuador	A mm	B mm	C mm	D mm	E mm	F mm	G mm	S mm
PW-PWS	143,5	109	112	68,5	118	188	123	30
P00-P00S	160	125	112	80	118	213	133	40
P05-P05S	194	146	112	98	118	225	133	40
P10-P10S	236	182	112	108	118	230	133	40
P15-P15S	266	203	112	121	118	251	133	40
P20-P20S	312	234	112	127	118	264	133	40
P25-P25S	362	276	112	152	118	314	133	40
P30-P30S	479	349	112	177	118	314	133	40
P40-P40S	598	444	112	226	118	375	153	60
P50-P50S	694	524	112	257,5	118	416	153	60