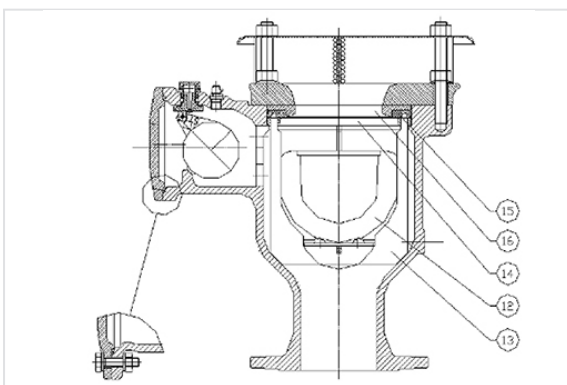


Piezas de recambio para ventosas tipo 4000D, 6000D, 9000D + purgador serie 100



Tipo	DN (mm)	Peso (kg)	Referencias
Kit para el orificio secundario		1,00	204136
Kit para el orificio secundario		1,00	204137
Kit para el orificio de salida principal	50/60/65	1,60	202863
Kit para el orificio de salida principal	80	1,40	202862
Kit para el orificio de salida principal	100/150	1,30	202861

Piezas para el orificio de salida principal



Item	Descripción	Material
12	Flotador	ABS
13	Guía del flotador	ABS
14	Anillo	ABS

Item	Descripción	Material
15	Junta de asiento	ABS
16	Junta	EPDM

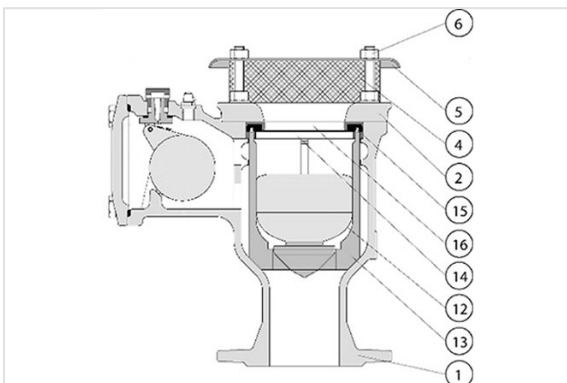
Este kit se puede utilizar para ventosas de función doble y triple.

Como hacer el pedido de un kit

Es necesario especificar la referencia del kit o la referencia de la ventosa.

DN	Referencias
50/60/65	202863
80	202862
100/150	202861

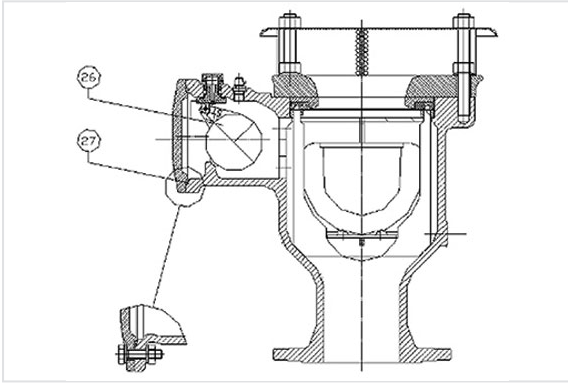
Instrucciones de montaje



Pasos a seguir:

- Seccione el paso de agua hacia la ventosa mediante la válvula de seccionamiento.
- Retirar los 4 tornillos exteriores (6);
- Retirar la tapa superior (5) y la rejilla de protección (4);
- Retirar la brida superior (2);
- Vuelva a colocar el flotador (12-13-14-15) e instalar la junta (16);
- Limpiar las superficies interiores;
- Reemplazar la brida superior (2), la protección (4), la tapa superior (5) y atornillar el tornillo externo (6);
- Abrir la válvula de aislamiento.

Piezas para el orificio secundario



Item	Descripción	Material
26	Flotador	ABS
27	Junta	EPDM

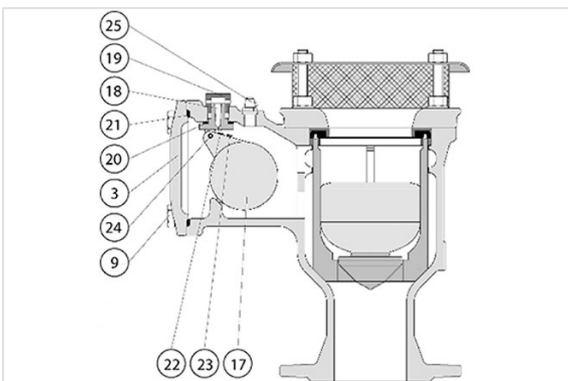
El kit se puede utilizar para ventosas de doble y triple función.

Como hacer el pedido de un kit

Es necesario especificar la referencia del kit o la referencia de la ventosa.

PFA	Referencias
10/16	204136
25	204137

Instrucciones de montaje



Realice los siguientes pasos:

- Seccione el paso de agua hacia la ventosa mediante la válvula de seccionamiento;

- Retirar los cuatro tornillos exteriores (9) de la cubierta lateral (3);
- Retirar la cubierta lateral (3) y la junta (21);
- Restablecer todo el flotador (17-18-19-20-22-23-24) desenroscando la boquilla (19);
- Limpiar las superficies interiores;
- Coloque el nuevo flotador (17-18-19-20-22-23-24), la junta (21), la cubierta lateral (3) y apriete los tornillos (9);
- Abrir la válvula de seccionamiento.

Las instrucciones se dan para ventosas trifuncionales. Para ventosas de doble función, las instrucciones son iguales, pero la cubierta lateral se sustituye por una cubierta superior.