

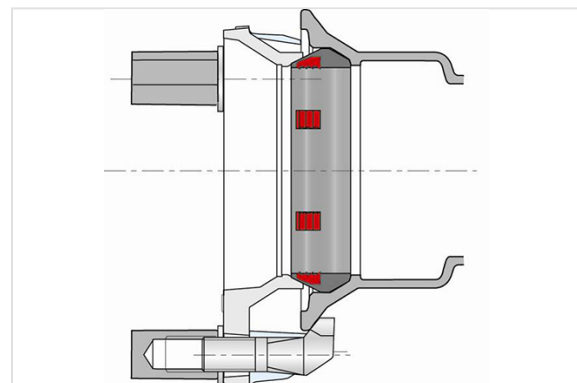
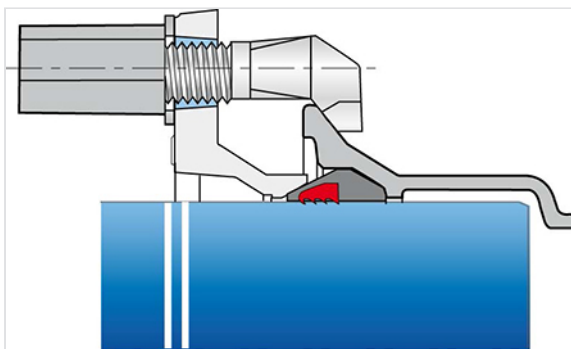
Kit Express New Vi para Tuberías y Accesorios Express DN60-250



La junta Express New Vi es una junta mecánica. La estanqueidad se obtiene por la compresión axial de la junta de estanqueidad en elastómero con insertos provocada por el atornillado de los bulones en fundición que empujan la contrabrida contra la junta.

DN	Desviación angular	PFA	Peso	Referencias
60 mm	5 °	16 bar	2,43 kg	JWA60LNN2
80 mm	5 °	16 bar	2,93 kg	JWA80LNN2
100 mm	5 °	16 bar	3,40 kg	JWB10LNN2
125 mm	5 °	16 bar	3,91 kg	JWB12LNN2
150 mm	5 °	16 bar	4,78 kg	JWB15LNN2
200 mm	3 °	16 bar	10,22 kg	JWB20LNN2
250 mm	3 °	16 bar	14,15 kg	JWB25LNN2

Todos DN: los componentes del kit no se pueden comprar por separado



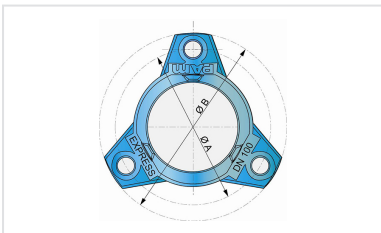
Campo de empleo:

- Para redes de abastecimiento de agua potable.

Características principales:

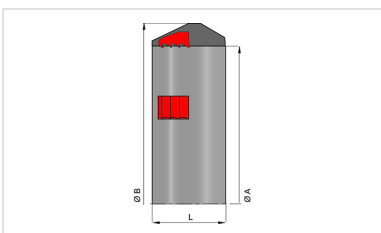
- Elastómero de calidad EPDM (EN 681-1)
- Revestimiento de la contrabrida: Aquacoat
- Bulones en fundición resistentes a la corrosión de acuerdo con ISO 9 227
- Arandelas M20: DN60-125 acero galvanizado - DN200 acero galvanizado rojo
- El kit cumple con la norma EN 545:2010 e ISO 2531:2009

Accesorios

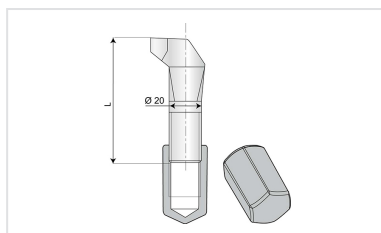


Contrabrida Express New
DN60-250

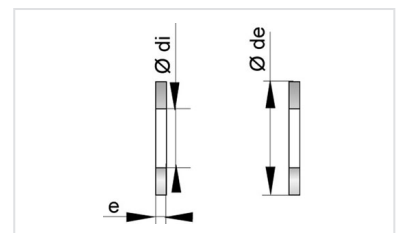
Productos vinculados



Junta Express New Vi
DN60-250



Bulones Express New



Arandelas M20 en acero
galvanizado