

## RepLINK - Manguito de reparación de fundido dúctil

Versión 1



Versión 2



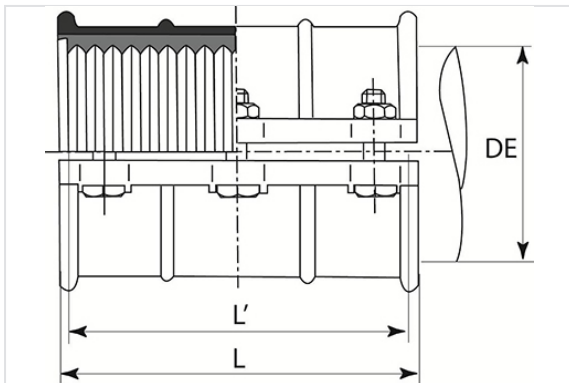
Para tubería de acero, fundido dúctil y fibrocemento.

Fácil instalación, con desviación angular de  $\pm 3^\circ$ .

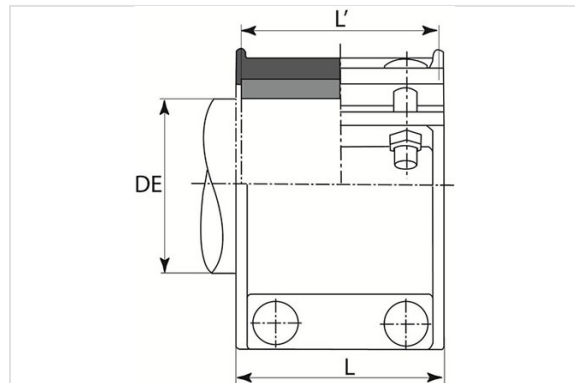
DN (mm)	ØDE mini (mm)	ØDE maxi (mm)	PFA	L (mm)	Tipo	Peso (kg)	Referencias
40	44	52	16 bar	200	W2-0 / Version 1	6,00	MRA40SAC0
40	54	61	16 bar	200	W2-A / Version 1	6,00	MRA40SACA
50	60	68	16 bar	200	W2-B / Version 1	5,90	MRA50SACB
60/65	76	87	16 bar	240	W2-C / Version 1	8,30	MRA60SACC
80	89	98	16 bar	200	W2-D / Version 1	8,60	MRA80SACD
80	95	108	16 bar	200	W2-F / Version 1	8,40	MRA80SACF

DN (mm)	ØDE mini (mm)	ØDE maxi (mm)	PFA	L (mm)	Tipo	Peso (kg)	Referencias
100	108	118	16 bar	240	W2-G / Version 1	11,60	MRB10SACG
100	116	128	16 bar	240	W2-I / Version 1	11,20	MRB10SACY
125	133	144	16 bar	245	W2-J / Version 1	12,80	MRB12SACJ
125	142	150	16 bar	245	W2-L / Version 1	22,80	MRB12SACL
150	159	172	16 bar	300	W2-M / Version 1	21,30	MRB15SACM
150	168	184	16 bar	300	W2-P / Version 1	22,30	MRB15SACP
175	193	203	16 bar	400	W2-Q / Version 1	39,90	MRB17SACQ
200	214	225	16 bar	400	W2-R / Version 1	37,50	MRB20SACR
200	216	244	10 bar	260	W3-H / Version 2	25,50	MRB20SACH
250	267	274	16 bar	460	W2-S / Version 1	42,50	MRB25SACS
250	267	298	10 bar	355	W3-I / Version 2	46,00	MRB25SACY
300	315	326	16 bar	500	W2-U / Version 1	73,00	MRB30SACU
300	315	358	10 bar	400	W3-J / Version 2	59,60	MRB30SACJ
350	368	400	10 bar	505	W3-K / Version 2	85,00	MRB35SACK
400	400	429	10 bar	505	W3-N / Version 2	89,00	MRB40SACN

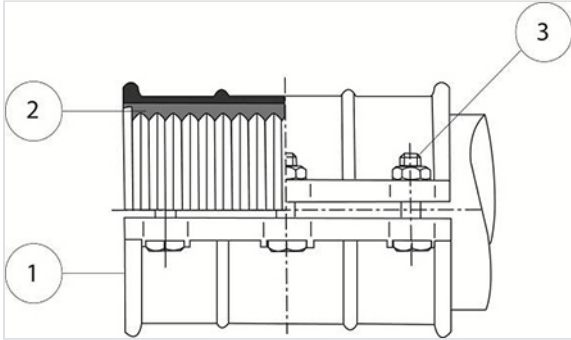
Versión 1



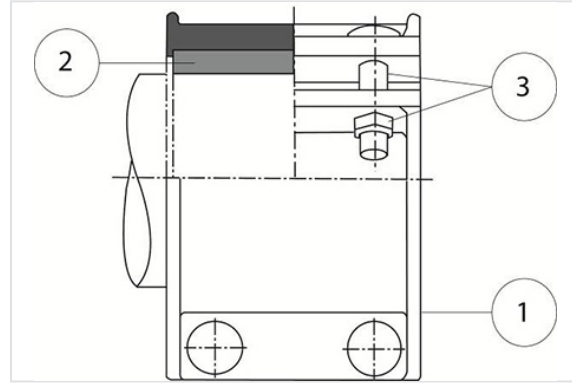
Versión 2



## Materiales y revestimientos



Versión 1



Versión 2

Item	Designación	Número	Materiales	a
1	Cuerpo	2 partes para versión 1	Fundido dúctil GS/EN-GJS-400-15	NF EN 1563
		3 partes para versión 2		
2	Junta	1	EPDM	EN 681-1
3	Bulones (*)	s/DN	Acero galvanizado clase 8.8	ISO 8677

(\*) Bulones inox revestidos con PTFE: consultar nuestro departamento técnico.