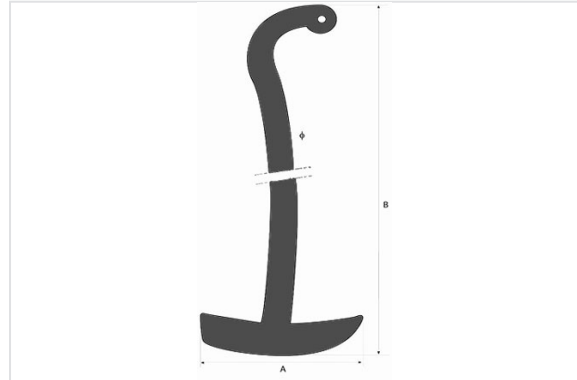


Martillos para apertura de trampillones USOS MÚLTIPLES T-MAX

Martillo plano homologado por France Telecom



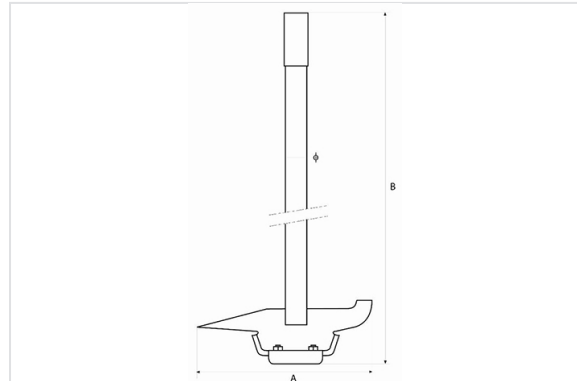
Tipo B



Martillo plano simple



Tipo A



Los martillos sirven para abrir, levantar y desplazar las tapas fuera de su marco.

| Tipo | A (mm) | B (mm) | ∅ (mm) | Peso (kg) | Empaquetado | Referencias |
|------|--------|--------|--------|-----------|-------------|-------------|
| A | 294 | 1030 | 34 | 6,00 | 1 | D10 |
| B | 195 | 960 | 34 | 5,00 | 1 | D11 |