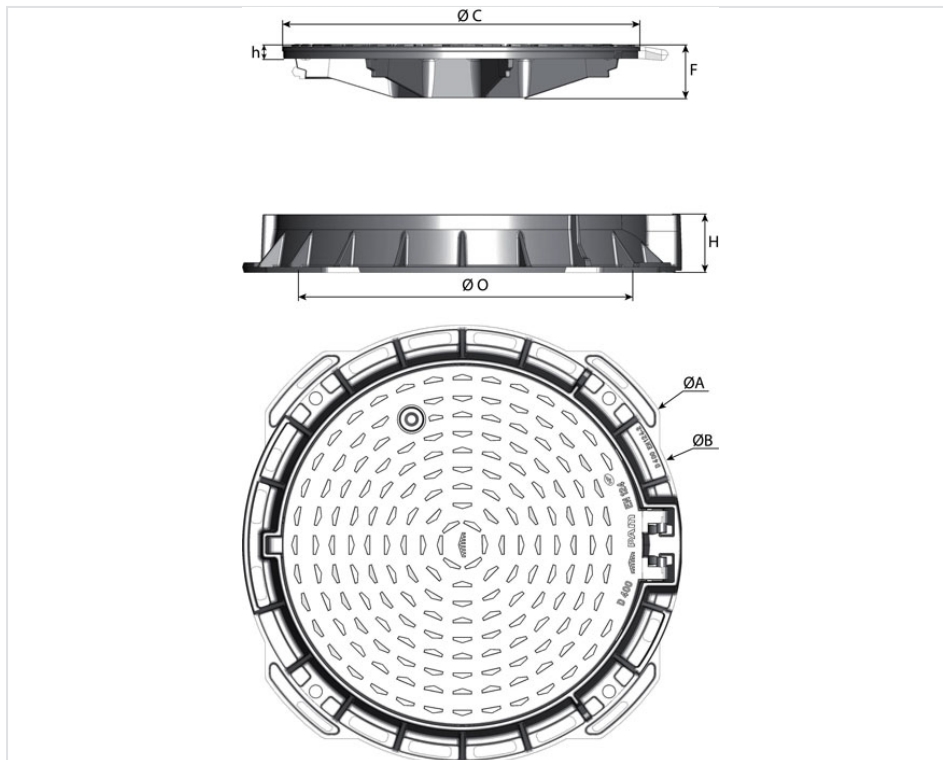


Registro R-TEX Clase D400 Marco Redondo - No Ventilado



A (mm)	O (mm)	H (mm)	C (mm)	C (mm)	h (mm)	F (mm)	Peso total (kg)	Peso Tapa (kg)	Empaquetado	Marcado	Referencias
850x785	600	104	637		26	96	54,60	33		Estándar	CDRT60AF



Materiales y revestimientos:

- Marco y tapa: fundición dúctil EN GJS 400-15.
- Revestimiento: revestimiento a base de copolímero en fase acuosa.
- Junta en material Composite.

Campo de empleo:

- Clase D400 (Grupo 4) según lo previsto por la norma EN 124-2, calzadas de carreteras, arcenes estabilizados y zonas de aparcamiento para todo tipo de vehículos.
- Zonas de tráfico medio y visitas periódicas.

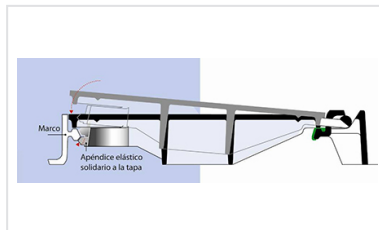
Características principales:

- [Acerrojado automático por medio de un apéndice elástico](#)
- Tapa articulada, apertura hasta 110° y bloqueo de seguridad 90° al cierre
- Marco adaptado para un correcto sellado
- Dispositivo antirrobo de la tapa (instalable de forma opcional)
- [Acerrojado ¼ de vuelta opcional](#)

Productos vinculados



Junta EVA



Registros - Bloqueo de la tapa mediante apéndice elástico



Dispositivo antirrobo para tapas - Registros TEK y B-TEC



Acerrojados ¼ de vuelta