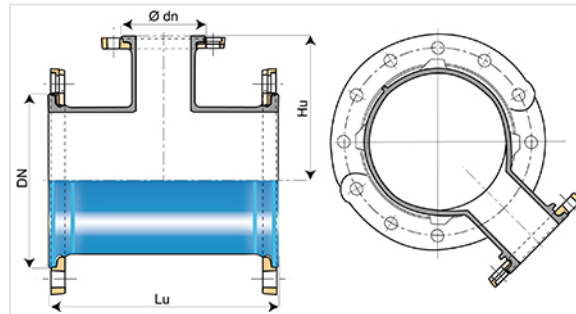


Te de Vaciado (PECB) con 3 Bridas Orientables



DN (mm)	Ødn (mm)	Lu (mm)	Hu (mm)	PN 10		PN 16		PN 25	
				Peso (kg)	Referencias	Peso (kg)	Referencias	Peso (kg)	Referencias
250	100	425	270	46,90	BAB25UV1FTT2	46,90	BAB25UV2FTT2	53,40	BAB25UV3FTT2
300	100	450	300	62,50	BAB30UV1FTT2	61,50	BAB30UV2FTT2	70,40	BAB30UV3FTT2
350	100	470	330	81,06	BAB35UV1FTT2	83,37	BAB35UV2FTT2	96,50	BAB35UV3FTT2
400	100	490	360	104,90	BAB40UV1FTT2	114,35	BAB40UV2FTT2	134,61	BAB40UV3FTT2
450	100	515	390	119,49	BAB45UV1FTT2	129,57	BAB45UV2FTT2		
500	100	535	420	144,27	BAB50UV1FTT2	171,57	BAB50UV2FTT2	185,54	BAB50UV3FTT2
600	200	700	500	223,02	BAB60UV1KTT2	275,73	BAB60UV2KTT2	283,40	BAB60UV3KTT2

Campo de empleo:

- Para redes de abastecimiento de agua potable.

Características principales:

- Revestimiento exterior e interior: empolvado de epoxi color azul de espesor medio 250 µm, de forma que el espesor mínimo medio de la capa no sea inferior a 200 µm., de acuerdo con la norma EN14901-1 (PECB)
- En conformidad con las normas EN 545:2010 y ISO 2531:2009

Productos vinculados



Junta a bridas con bulones
en acero galvanizado