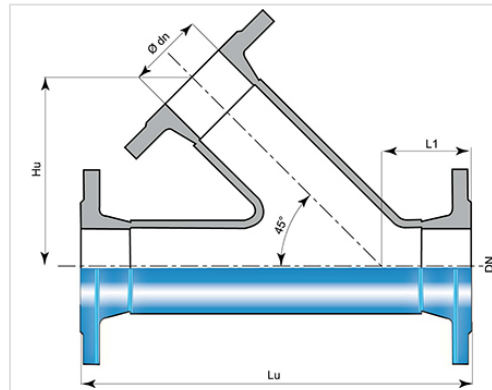


## Te y derivación a 45° (PECB) con 3 Bridas Fijas



DN (mm)	Ødn (mm)	Lu (mm)	Hu (mm)	PN 10		PN 16		PN 25	
				Peso (kg)	Referencias	Peso (kg)	Referencias	Peso (kg)	Referencias
80	80	400	195	21,00	BBA80TU1ETT	21,00	BBA80TU1ETT	21,00	BBA80TU1ETT
100	100	430	215	27,00	BBB10TU1FTT	27,00	BBB10TU1FTT		
150	150	530	270	47,00	BBB15TU1JTT	47,00	BBB15TU1JTT		
200	200	600	321	71,40	BBB20TU1KTT	71,00	BBB20TU2KTT		
250	250	700	363			105,00	BBB25TU2LTT		
300	300	800	412			149,20	BBB30TU2MTT		
400	400	960	512			215,00	BBB40TU2NTT		

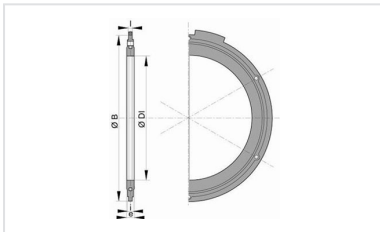
### Campo de empleo:

- Para redes de abastecimiento de agua potable.

### Características principales:

- Revestimiento exterior e interior: empolvado de epoxi color azul de espesor medio 250 micras de forma que el espesor mínimo medio de la capa no sea inferior a 200 µm., de acuerdo con la norma EN 14901-1 (PECB)
- En conformidad con las normas ISO 2531/EN545

## Productos vinculados



Junta a bridas con bulones  
en acero galvanizado