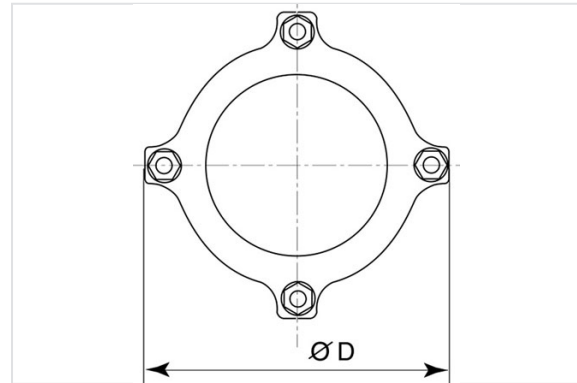
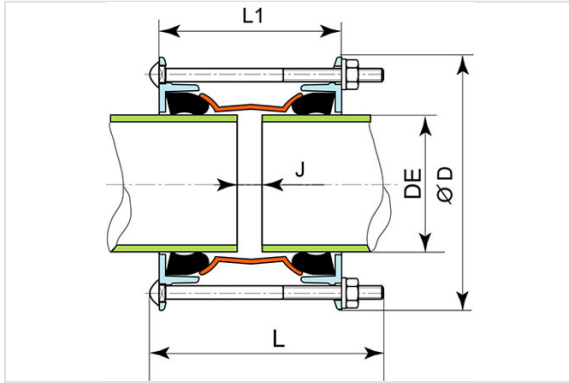


### ULTRALINK manguito de gran tolerancia



Versión con tornillos de acero al carbono

Tipo	ØDE mini (mm)	ØDE maxi (mm)	L (mm)	L1 Mini/Maxi (mm)	D (mm)	J Mini-Maxi (mm)	Peso (kg)	Referencias
A	49	71	182	104-152 mm	176	4-20 mm	3,60	MCX65RAAHA
B	62	84	182	104-152 mm	190	4-20 mm	4,10	MCX75RAAHB
C	80	102	182	107-155 mm	208	5-20 mm	4,90	MCX90RAAHC
D	97	127	232	127-188 mm	240	7-25 mm	7,70	MCY11RAAHD
E	123	153	232	135-197 mm	267	8-25 mm	8,90	MCY14RAAHE
F	151	181	232	144-207 mm	295	9-29 mm	10,40	MCY16RAAHF
FP	170	200	262	150-214 mm	315	10-32 mm	11,50	MCY19RAAHP
G	196	226	262	159-224 mm	342	12-35 mm	13,90	MCY21RAAHG
H	211	241	262	163-228 mm	357	13-38 mm	14,80	MCY22RAAHH
I	235	265	262	171-237 mm	381	14-45 mm	16,20	MCY25RAAHY
J	260	290	292	179-246 mm	407	15-48 mm	18,10	MCY27RAAHJ
JR	285	315	292	187-255 mm	434	16-55 mm	21,30	MCY30RAAHR
K	306	336	292	194-263 mm	455	18-58 mm	22,90	MCY32RAAHK
L	318	348	292	198-267 mm	467	18-62 mm	23,70	MCY33RAAHL



### Tabla de utilización por material de la canalización

Tipo	ULTRA		Vieja fundición gris						Fundición ductil		Acero	PVC	Fibra cemento	
			Tubería junta al plomo		Tubería Express		Tubería Rapid							
	DE mini	DE maxi	DN	DE	DN	DE	DN	DE	DN	DE	DE	DE	DN/clase	DE
A	49	71	40	56	40	57			40	56	51 - 54 - 57	50	40CI25	60
			50	66	50	67			50	66	60,3 - 63,5 - 70	63	50 CI10	66
B	62	84	50	66	50	67	60	81.4	50	66	63,5 - 7 - 76,1	63	50 CI10, CI25	66 - 74
			60	77	60	77			60	77	82,5	75	60 CI10-15, CI25	76 - 80
C	80	102	80	98	80	98			80	98	88,9 - 101,6	90	60 CI30	84
													80 CI10-15, CI25	96 - 100
D	97	127	100	118	100	118	80	102,2	100	118	101,6 - 108	110	80 CI25, CI30	100 - 104
							100	123					114,3 - 127	125
E	123	153	125	144	125	144	125	149	125	144	133 - 139,7	125	100 CI30	130
											141,3 - 152,4	140	125 CI10-15, CI20-25	145 - 149
F	151	181	150	170	150	170	150	175	150	170	159 - 168,3	160	125 CI30	161
											177,8		150 CI10, CI15, CI20	170 - 174 - 178
FP	170	200	175	196	175	196					177,8 - 193,7	200	150 CI15, CI20	174 - 178
													150 CI25, CI30	184 - 192
G	196	226	200	222	200	222	175	201	200	222	219,1	200	175 CI15, CI20-25, CI30	199 - 207 - 225
													200 CI10	220
H	211	241	200	222	200	222	200	227	200	222	219,1	225	175 CI30	225
													200 CI10, CI15, CI20-25	220 - 228 - 238
I	235	265									244,5	250	200 CI20-25, CI30	238 - 246
J	260	290	250	274	250	274	250	279	250	274	273		250 CI15	280

Tipo	ULTRA		Vieja fundición gris						Fundición ductil		Acero	PVC	Fibra cemento		
			Tubería junta al plomo		Tubería Express		Tubería Rapid								
	DE mini	DE maxi	DN	DE	DN	DE	DN	DE	DN	DE	DE	DE	DN/clase	DE	
JR	285	315											315	250 CI20-25, CI30	292 - 306
K	306	336	300	326	300	326	300	331	300	326	323,9		315	300 CI10, CI15	324 - 334
L	318	348	300	326	300	326	300	331	300	326	323,9			300 CI10, CI15	324 - 334

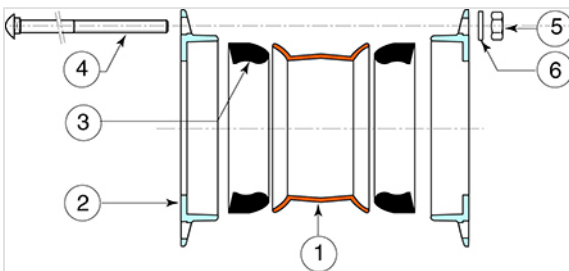
### Campo de empleo

- La gama ULTRALINK se utiliza para abastecimiento, redes de protección contra incendios y riego.
- El elastómero EPDM tipo WC según NF EN681-1 es válido para redes saneamiento y pluviales.

### Características técnicas

- Los manguitos de de gran tolerancia cubren la totalidad de los diámetros exteriores de los tubos (DE) de 49 a 348 mm, sin discontinuidad alguna.
- Cada modelo cubre un rango de gama de utilización del DE: el DE Max. admisible del producto es superior al DE Min. del producto siguiente: ej: DE Max. A = 71 DE Min. B = 62 Rango = 9 - DE Max. H = 241 DE Min. I = 235 Rango = 6.
- Desviación angular posible de 2x6 grados entre los 2 tubos.

### Materiales y revestimientos

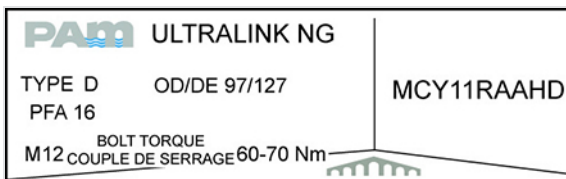


#### Versión con tornillos de acero al carbono

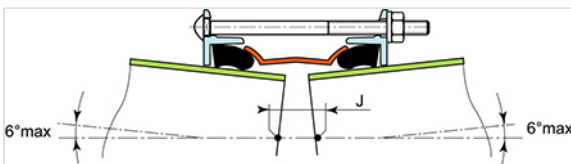
Item	Elemento	Materiales	Revestimientos
1	Cuerpo	FGS	Epoxi color azul espesor mínimo 250 micras, de acuerdo con la norma EN 14901-1 (PECB)
2	Contre-brida	FGS	Epoxi color azul espesor mínimo 250 micras, de acuerdo con la norma EN 14901-1 (PECB)
3	Junta	EPDM (*)	
4	Tornillo	Acero clase 6.8	Dacromet
5	Tuerca	Acero clase 6.8	Dacromet
6	Arandela	Acero	Dacromet

(\*). Elastómero EPDM tipo WA, WC según NF EN681-1 es válido para las redes de agua potable, las redes de protección contra el incendio, las redes de riego, las redes saneamiento y de evacuación de las aguas de lluvia.

## Marcado



## Instalación



- Desviación angular posible de 2x6 grados = 12 grados entre los 2 tubos con J máx. para un corte a 90° del tubo
- Posible ensamblado de tubos de materiales o diámetros diferentes
- J medido sobre el eje.