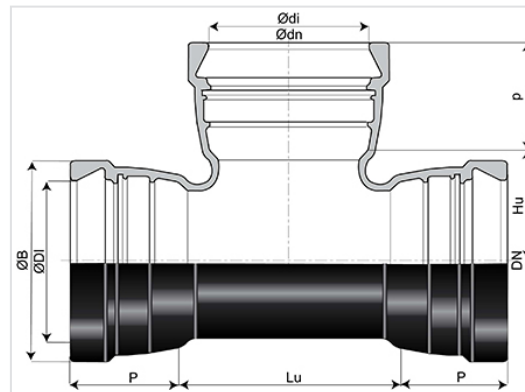


## Te ALPINAL con 3 enchufes Universal Tyton DN100-300



DN	Ø dn	Lu	P	Ø DI	Ø B	Hu	p	Ø di	Peso	Referencias
125 mm	100 mm	195 mm	138,2 mm	146,5 mm	201,4 mm	110 mm	139 mm	120,5 mm	23,50 kg	ANB12TE0F
125 mm	125 mm	225 mm	138,2 mm	146,5 mm	201,4 mm	110 mm	138,2 mm	146,5 mm	30,05 kg	ANB12TE0G
200 mm	150 mm	255 mm	154 mm	224,5 mm	290 mm	150 mm	145,8 mm	172,5 mm	51,00 kg	ANB20TE0J

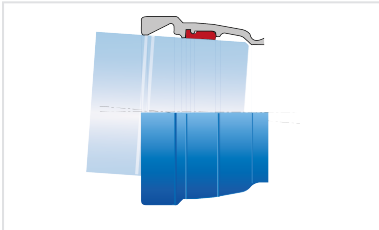
### Campo de empleo:

- Para suministro de agua en redes de cañones de nieve
- Funcionamiento en alta presión

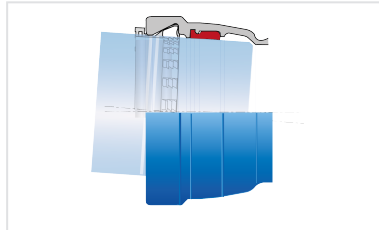
### Características principales:

- Revestimiento interior: mortero de cemento
- Revestimiento exterior: pintura bituminosa
- Espesor de fundición adaptado a la presión
- Elastómero de las juntas de calidad EPDM
- En conformidad con las normas EN 545-2010 y ISO 2531-2009

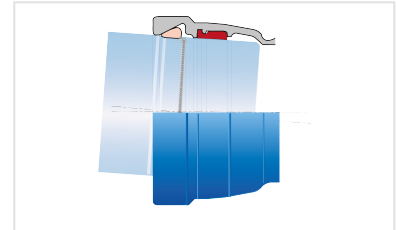
## Productos vinculados



Kit Accesorio ALPINAL  
Universal Tyton PECB +  
Junta Universal Tyton



Kit Accesorio ALPINAL  
Universal Tyton PECB +  
Junta Universal Tyton Vi



Kit Accesorio ALPINAL  
Universal Tyton PECB +  
Junta Universal Tyton Ve