

Válvula de retención con clapeta basculante



Diseñada para ser equipada en redes de abastecimiento y estaciones de bombeo.

Cuerpo en fundición dúctil revestido de polvo epoxy 250 micras, clapeta con bisagras moldeada en EPDM, que descansa sobre un asiento inclinado y permite el paso completo del flujo en posición de máxima apertura.

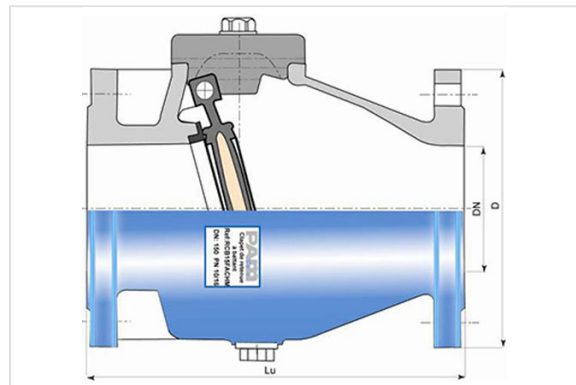
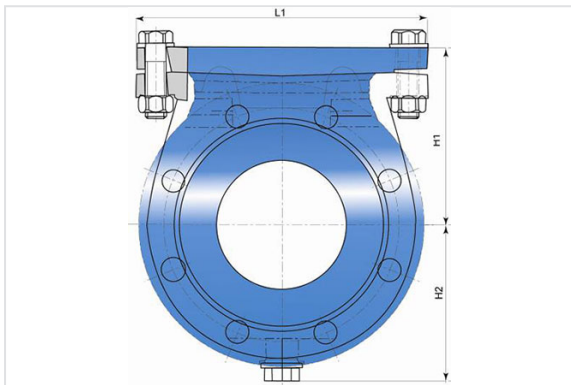
La concepción y el diseño de la clapeta y el asiento garantizan la estanqueidad y un funcionamiento fiable y silencioso.

Gama

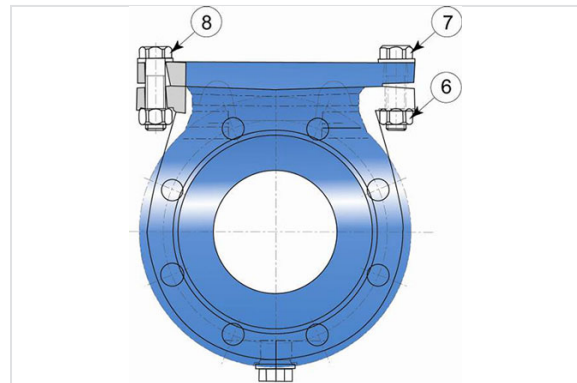
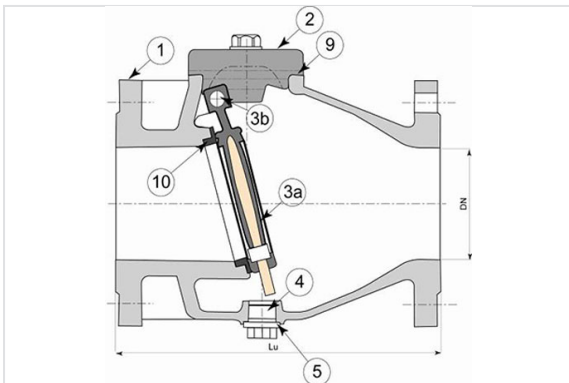
Las válvulas de retención con clapeta vasculante están disponibles de DN40 a DN500, PFA 16 bar, taladrado ISO PN10 o ISO PN16.

DN (mm)	D PN10 (mm)	D PN16 (mm)	H1 (mm)	H2 (mm)	Lu (mm)	L1 (mm)	PN 10		PN 16	
							Peso (kg)	Referencias	Peso (kg)	Referencias
40	150	150	100	90	180	164	11,00	RCA40FACHM	11,00	RCA40FACHM
50	165	165	100	90	200	164	14,00	RCA50FACHM	14,00	RCA50FACHM
60	185	185	111	98	240	186	17,00	RCA60FACHM	17,00	RCA60FACHM
65	185	185	111	98	240	186	17,00	RCA65FACHM	17,00	RCA65FACHM
80	200	200	125	105	260	200	21,00	RCA80FACHM	21,00	RCA80FACHM
100	220	220	140	125	300	225	29,00	RCB10FACHM	29,00	RCB10FACHM
125	250	250	175	157	350	304	42,00	RCB12FACHM	42,00	RCB12FACHM
150	285	285	195	155	400	340	60,00	RCB15FACHM	60,00	RCB15FACHM
200	340	340	251	205	500	400	92,00	RCB20FABHM	92,00	RCB20FAAHM

DN (mm)	D PN10 (mm)	D PN16 (mm)	H1 (mm)	H2 (mm)	Lu (mm)	L1 (mm)	PN 10		PN 16	
							Peso (kg)	Referencias	Peso (kg)	Referencias
250	400	400	290	230	600	464	145,00	RCB25FABHM	145,00	RCB25FAAHM
300	455	455	312	255	700	504	175,00	RCB30FABHM	175,00	RCB30FAAHM
350	505	520	427	344	800	585	300,00	RCB35FABHM	300,00	RCB35FAAHM
400	565	580	461	372	900	660	395,00	RCB40FABHM	395,00	RCB40FAAHM
500	670	715	530	424	1100	770	613,00	RCB50FABHM	613,00	RCB50FAAHM



Materiales y revestimientos



Item	Designación	Cantidad	Material	Revestimiento
1	Cuerpo	1	Fundición GJS 400-15 segun EN 1563	Polvo Epoxy 250µm mínimo
2	Disco	1	Fundición GJS 400-15 segun EN 1563	Polvo Epoxy 250µm mínimo
3-3a	Obturador	1	Fundición GJS 400-15 segun EN 1563	EPDM / EN 681-1
3b	Eje	1	Acero inoxidable X5CrNi18-10 segun EN 10269	

Item	Designación	Cantidad	Material	Revestimiento
4	Tornillo de conexión	1	CW614N segun EN 12164	
5	Junta	1	Cu	
6-7-8	Pernos	2	Inox A2-70 segun EN 3506-1	
9	Junta de la tapa	1	EPDM segun EN 681-1	
10	Asiento	1	CW614N segun EN 12164 Cu Zn39Pb3	

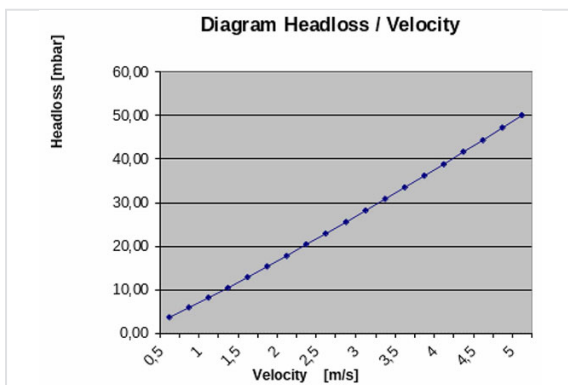
Nota: Existente en versión reforzada (consultar).

Particularidades

El obturador se compone de un disco de fundición dúctil moldeado en EPDM, conectado al eje de la tapa y apoyado sobre un asiento inclinado, situado en el cuerpo.

La baja inercia del obturador, la inclinación del asiento y el contacto del elastómero EPDM con el asiento de metal confieren a esta válvula de retención un funcionamiento fiable, rápido y silencioso.

Características hidráulicas



Funcionamiento

Máxima velocidad del fluido: 4 m/s

$Q = K_v \cdot \sqrt{\Delta p}$
(m³/h) (bar)

DN	40	50	60	65	80	100	125	150	200	250	300
kV	101	158	267	267	404	632	987	1422	2530	3950	5700

Conformidad a las normas

- Longitud entre bridas : NF EN 558-1 serie 48 - ISO 5752 serie 48
- Taladrado de las bridas: NF EN 1092-2 - ISO 7005-2
- Estanqueidad – externa/interna - conforme a : NF EN 1074-3 – EN 12266-1
- Estanqueidad 1,5 PN – tasa A
- Estanqueidad del obturador a una contra-presión de 1,1 PN – tasa A
- Estanqueidad a baja presión del obturador para una presión mínima de 0,15 bar – tasa A (la norma estipula 0,5 bar)

Dispone de certificado de alimentabilidad para los componentes en contacto con el agua. EPDM y revestimiento EpoxyResicoat calidad W270 con certificados KTW y WRAS.

Marcado



Conforme a: EN 19.

En el cuerpo (fundición):

- Material del cuerpo
- DN / PN
- La flecha de dirección del fluido
- Referencia a la norma 1074-3
- hito fabricación

En la etiqueta.

Instalación, operación y mantenimiento

La válvula de retención se puede montar horizontalmente o en posición vertical, respetando la dirección de montaje (indicada en el cuerpo de la válvula).

El montaje en la tubería se realiza con un carrete de desmontaje y juntas de estanqueidad brida / brida.

El tapón, situado en la parte superior, permite comprobar el estado del obturador, pudiendo sustituirlo sin retirar el cuerpo.