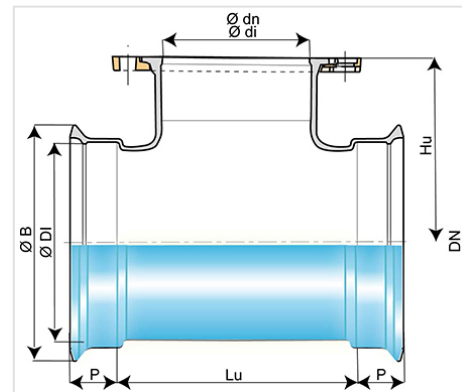
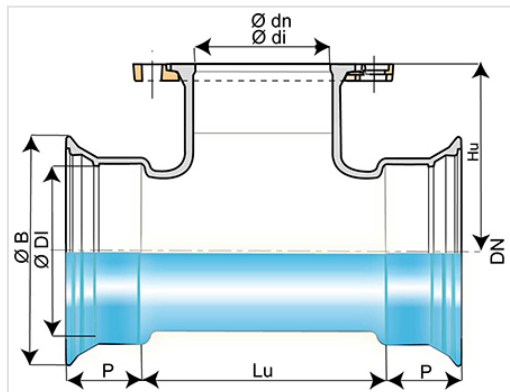


## Te NATURAL con 2 uniones EXPRESS y derivación con Brida Orientable



DN	Ø dn	Lu	Hu	P	Ø DI	Ø B	PN 10		PN 16		PN 25	
							Peso	Referencias	Peso	Referencias	Peso	Referencias
60 mm	40 mm	154 mm	141 mm	76 mm	80,3 mm	143,5 mm	9,00 kg	NEA60UD1ANN2	9,00 kg	NEA60UD1ANN2	9,00 kg	NEA60UD1ANN2
60 mm	60 mm	154 mm	161 mm	76 mm	80,3 mm	143,5 mm	9,87 kg	NEA60UD1CNN2	9,87 kg	NEA60UD1CNN2	9,90 kg	NEA60UD3CNN2
60 mm	65 mm	154 mm	161 mm	76 mm	80,3 mm	143,5 mm	10,46 kg	NEA60UD1DNN2	10,46 kg	NEA60UD1DNN2	10,90 kg	NEA60UD3DNN2
80 mm	40 mm	145 mm	149 mm	79 mm	101,4 mm	167,5 mm	10,80 kg	NEA80UD1ANN2	10,80 kg	NEA80UD1ANN2	10,80 kg	NEA80UD1ANN2
80 mm	60 mm	145 mm	169 mm	79 mm	101,4 mm	167,5 mm	11,27 kg	NEA80UD1CNN2	11,27 kg	NEA80UD1CNN2	11,30 kg	NEA80UD3CNN2
80 mm	65 mm	145 mm	174 mm	79 mm	101,4 mm	167,5 mm	11,86 kg	NEA80UD1DNN2	11,86 kg	NEA80UD1DNN2	12,30 kg	NEA80UD3DNN2
80 mm	80 mm	183 mm	165 mm	79 mm	101,4 mm	167,5 mm	13,27 kg	NEA80UD1ENN2	13,27 kg	NEA80UD1ENN2	13,27 kg	NEA80UD1ENN2
100 mm	40 mm	150 mm	161 mm	80 mm	121,4 mm	187,5 mm	12,70 kg	NEB10UD1ANN2	12,70 kg	NEB10UD1ANN2	12,70 kg	NEB10UD1ANN2
100 mm	60 mm	150 mm	181 mm	80 mm	121,4 mm	187,5 mm	13,77 kg	NEB10UD1CNN2	13,77 kg	NEB10UD1CNN2	13,80 kg	NEB10UD3CNN2
100 mm	65 mm	150 mm	186 mm	80 mm	121,4 mm	187,5 mm	14,36 kg	NEB10UD1DNN2	14,36 kg	NEB10UD1DNN2	14,80 kg	NEB10UD3DNN2
100 mm	80 mm	185 mm	177 mm	80 mm	121,4 mm	187,5 mm	15,37 kg	NEB10UD1ENN2	15,37 kg	NEB10UD1ENN2	15,37 kg	NEB10UD1ENN2
100 mm	100 mm	210 mm	180 mm	80 mm	121,4 mm	187,5 mm	16,60 kg	NEB10UD1FNN2	16,60 kg	NEB10UD1FNN2	17,80 kg	NEB10UD3FNN2

DN	Ø dn	Lu	Hu	P	Ø DI	Ø B	PN 10		PN 16		PN 25	
							Peso	Referencias	Peso	Referencias	Peso	Referencias
125 mm	40 mm	150 mm	164 mm	83 mm	147,4 mm	214,5 mm	15,30 kg	NEB12UD1ANN2	15,30 kg	NEB12UD1ANN2	15,30 kg	NEB12UD1ANN2
125 mm	60 mm	150 mm	184 mm	83 mm	147,4 mm	214,5 mm	16,57 kg	NEB12UD1CNN2	16,57 kg	NEB12UD1CNN2	16,60 kg	NEB12UD3CNN2
125 mm	65 mm	150 mm	184 mm	83 mm	147,4 mm	214,5 mm	17,16 kg	NEB12UD1DNN2	17,16 kg	NEB12UD1DNN2	17,60 kg	NEB12UD3DNN2
125 mm	80 mm	165 mm	195 mm	83 mm	147,4 mm	214,5 mm	18,27 kg	NEB12UD1ENN2	18,27 kg	NEB12UD1ENN2	18,27 kg	NEB12UD1ENN2
125 mm	100 mm	190 mm	200 mm	83 mm	147,4 mm	214,5 mm	19,60 kg	NEB12UD1FNN2	19,60 kg	NEB12UD1FNN2	20,80 kg	NEB12UD3FNN2
125 mm	125 mm	267 mm	200 mm	83 mm	147,4 mm	214,5 mm	22,13 kg	NEB12UD1GNN2	22,13 kg	NEB12UD1GNN2	23,80 kg	NEB12UD3GNN2
150 mm	40 mm	154 mm	176 mm	86 mm	173,4 mm	241,5 mm	18,40 kg	NEB15UD1ANN2	18,40 kg	NEB15UD1ANN2	18,40 kg	NEB15UD1ANN2
150 mm	60 mm	154 mm	196 mm	86 mm	173,4 mm	241,5 mm	19,77 kg	NEB15UD1CNN2	19,77 kg	NEB15UD1CNN2	19,80 kg	NEB15UD3CNN2
150 mm	65 mm	154 mm	201 mm	86 mm	173,4 mm	241,5 mm	20,36 kg	NEB15UD1DNN2	20,36 kg	NEB15UD1DNN2	20,80 kg	NEB15UD3DNN2
150 mm	80 mm	165 mm	210 mm	86 mm	173,4 mm	241,5 mm	21,67 kg	NEB15UD1ENN2	21,67 kg	NEB15UD1ENN2	21,67 kg	NEB15UD1ENN2
150 mm	100 mm	190 mm	215 mm	86 mm	173,4 mm	241,5 mm	23,20 kg	NEB15UD1FNN2	23,20 kg	NEB15UD1FNN2	24,40 kg	NEB15UD3FNN2
150 mm	125 mm	220 mm	210 mm	86 mm	173,4 mm	241,5 mm	25,83 kg	NEB15UD1GNN2	25,83 kg	NEB15UD1GNN2		
150 mm	150 mm	305 mm	220 mm	86 mm	173,4 mm	241,5 mm	28,56 kg	NEB15UD1JNN2	28,56 kg	NEB15UD1JNN2	30,60 kg	NEB15UD3JNN2
200 mm	40 mm	159 mm	209 mm	92 mm	225,5 mm	294,5 mm	25,10 kg	NEB20UD1ANN2	25,10 kg	NEB20UD1ANN2	25,10 kg	NEB20UD1ANN2
200 mm	60 mm	159 mm	229 mm	92 mm	225,5 mm	294,5 mm	26,87 kg	NEB20UD1CNN2	26,87 kg	NEB20UD1CNN2	26,90 kg	NEB20UD3CNN2
200 mm	65 mm	159 mm	234 mm	92 mm	225,5 mm	294,5 mm	27,46 kg	NEB20UD1DNN2	27,46 kg	NEB20UD1DNN2	27,90 kg	NEB20UD3DNN2
200 mm	80 mm	170 mm	240 mm	92 mm	225,5 mm	294,5 mm	29,17 kg	NEB20UD1ENN2	29,17 kg	NEB20UD1ENN2	29,17 kg	NEB20UD1ENN2
200 mm	100 mm	195 mm	245 mm	92 mm	225,5 mm	294,5 mm	29,30 kg	NEB20UD1FNN2	29,30 kg	NEB20UD1FNN2	30,50 kg	NEB20UD3FNN2
200 mm	125 mm	220 mm	240 mm	92 mm	225,5 mm	294,5 mm	34,03 kg	NEB20UD1GNN2	34,03 kg	NEB20UD1GNN2		
200 mm	150 mm	250 mm	245 mm	92 mm	225,5 mm	294,5 mm	37,16 kg	NEB20UD1JNN2	37,16 kg	NEB20UD1JNN2	39,20 kg	NEB20UD3JNN2

DN	Ø dn	Lu	Hu	P	Ø DI	Ø B	PN 10		PN 16		PN 25	
							Peso	Referencias	Peso	Referencias	Peso	Referencias
200 mm	200 mm	360 mm	260 mm	92 mm	225,5 mm	294,5 mm	45,40 kg	NEB20UD1KNN2	45,30 kg	NEB20UD2KNN2	46,80 kg	NEB20UD3KNN2
250 mm	60 mm	165 mm	260 mm	100 mm	277,8 mm	351,1 mm	27,90 kg	NEB25UD1CNN2	27,90 kg	NEB25UD1CNN2	27,50 kg	NEB25UD3CNN2
250 mm	65 mm	164 mm	272 mm	100 mm	276,8 mm	351 mm	28,06 kg	NEB25UD1DNN2	28,06 kg	NEB25UD1DNN2	39,80 kg	NEB25UD3DNN2
250 mm	80 mm	234 mm	250 mm	100 mm	276,8 mm	351 mm	27,80 kg	NEB25UD1ENN2	27,80 kg	NEB25UD1ENN2	27,80 kg	NEB25UD1ENN2
250 mm	100 mm	200 mm	274 mm	100 mm	276,8 mm	351 mm	29,50 kg	NEB25UV1FNN2	29,50 kg	NEB25UV1FNN2	30,70 kg	NEB25UV3FNN2
250 mm	150 mm	235 mm	280 mm	100 mm	277,8 mm	351,1 mm	39,40 kg	NEB25UD1JNN2	39,40 kg	NEB25UD1JNN2	41,40 kg	NEB25UD3JNN2
250 mm	200 mm	290 mm	290 mm	100 mm	277,8 mm	351,1 mm	47,40 kg	NEB25UD1KNN2	47,60 kg	NEB25UD2KNN2	48,90 kg	NEB25UD3KNN2
250 mm	250 mm	350 mm	300 mm	100 mm	277,8 mm	351,1 mm	56,20 kg	NEB25UD1LNN2	56,20 kg	NEB25UD2LNN2	58,90 kg	NEB25UD3LNN2
300 mm	60 mm	237 mm	297 mm	105 mm	328,8 mm	408,2 mm	41,10 kg	NEB30UD1CNN2	41,10 kg	NEB30UD1CNN2	40,70 kg	NEB30UD3CNN2
300 mm	65 mm	237 mm	297 mm	105 mm	328,8 mm	408,2 mm	56,96 kg	NEB30UD1DNN2	56,96 kg	NEB30UD1DNN2		
300 mm	80 mm	155 mm	295 mm	110 mm	329,8 mm	407,5 mm	40,90 kg	NEB30UD1ENN2	40,90 kg	NEB30UD1ENN2	40,90 kg	NEB30UD1ENN2
300 mm	100 mm	205 mm	302 mm	105 mm	328,8 mm	408,2 mm	35,99 kg	NEB30UV1FNN2	35,99 kg	NEB30UV1FNN2	37,19 kg	NEB30UV3FNN2
300 mm	150 mm	235 mm	310 mm	110 mm	329,8 mm	407,5 mm	49,20 kg	NEB30UD1JNN2	49,20 kg	NEB30UD1JNN2	51,20 kg	NEB30UD3JNN2
300 mm	200 mm	295 mm	320 mm	110 mm	329,8 mm	407,5 mm	58,70 kg	NEB30UD1KNN2	58,90 kg	NEB30UD2KNN2	60,20 kg	NEB30UD3KNN2
300 mm	250 mm	380 mm	330 mm	110 mm	329,8 mm	407,5 mm	68,30 kg	NEB30UD1LNN2	68,30 kg	NEB30UD2LNN2	71,00 kg	NEB30UD3LNN2
300 mm	300 mm	410 mm	340 mm	110 mm	329,8 mm	407,5 mm	79,50 kg	NEB30UD1MNN2	79,00 kg	NEB30UD2MNN2	82,60 kg	NEB30UD3MNN2

### Campo de empleo:

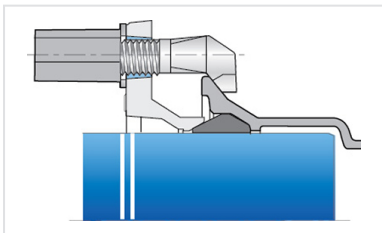
- Para redes de suministro de agua potable
- El campo de empleo de los accesorios Aquacoat® en suelos es equivalente al de las tuberías Natural Biozinalium®, es adecuado para la mayoría de suelos, tal como se define en el apéndice D.2.2 de la norma EN545:2010. A excepción de:
  - suelos con turba y ácidos

- suelos que contienen residuos, cenizas, escorias o contaminación por determinados residuos o efluentes industriales
- suelos situados por debajo del nivel del nivel freático marino que tengan una resistividad inferior a 500  $\Omega$  cm
- En estos suelos, otros ambientes agresivos o en caso de corrientes parasitas/vagabundas, se recomienda utilizar otro tipo de revestimientos exteriores más adecuados.

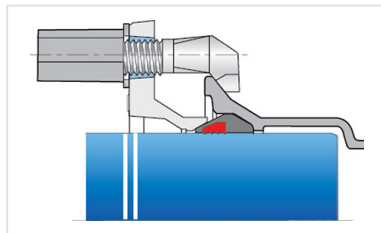
### Características principales:

- Revestimiento exterior-interior: Aquacoat racords (AQB) sin Bisfenol
- Cumplimiento de la norma EN 545:2010 e ISO 2531:2009

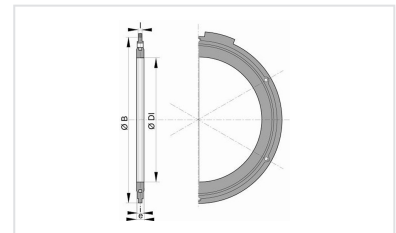
### Productos vinculados



Kit Accesorio Express AQB  
+ Junta Express



Kit Accesorio Express AQB  
+ Junta Express Vi



Junta a bridas para Tubería  
y Accesorios con bridas  
DN40-2000