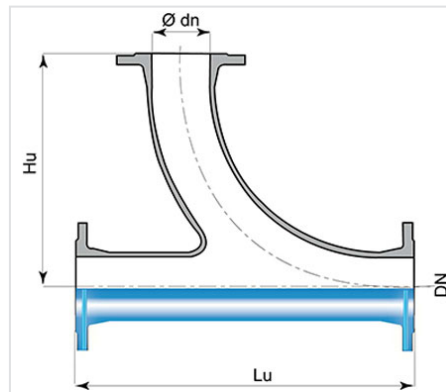


Te Radial (PECB) con 3 Bridas Fijas



DN (mm)	$\varnothing dn$ (mm)	Lu (mm)	Hu (mm)	PN 10		PN 16		PN 25	
				Peso (kg)	Referencias	Peso (kg)	Referencias	Peso (kg)	Referencias
80	80	545	380	23,00	BBA80TW1ETT	23,00	BBA80TW1ETT	23,00	BBA80TW1ETT
150	150	670	450	48,50	BBB15TW1JTT	48,50	BBB15TW1JTT		
200	200	760	500			72,50	BBB20TW2KTT		
250	250	900	550			106,00	BBB25TW2LTT		
300	300	1000	600			146,00	BBB30TW2MTT		
350	350	1100	650			245,00	BBB35TW2YTT		
400	400	1200	700			264,00	BBB40TW2NNTT		
450	450	1300	750			339,00	BBB45TW2PTT		
500	500	1400	800			564,00	BBB50TW2QTT		

Campo de empleo:

- Para redes de abastecimiento de agua potable.

Características principales:

- Revestimiento exterior e interior: empolvado de epoxi color azul de espesor medio 250 micras de forma que el espesor mínimo medio de la capa no sea inferior a 200 μm ., de acuerdo con la norma EN 14901-1 (PECB)
- En conformidad con las normas ISO 2531/EN545

Productos vinculados



Junta a bridas con bulones
en acero galvanizado