

Válvula de acometida de toma vertical (rosca interior) y compuerta vulcanizada EPDM



Campo de aplicación

Válvula de aislamiento o seccionamiento (todo / nada) con compuerta de fundición dúctil vulcanizada de EPDM compuerta, también llamada válvula de servicio o de registro y, que se caracteriza por tener un sistema de cierre elástico, de uniones extremas roscadas hembras y cuya finalidad es para uso como válvula de acometida domiciliaria de agua potable.

Permite interrumpir el flujo de agua proveniente de una tubería principal para facilitar las operaciones de intervención y mantenimiento.

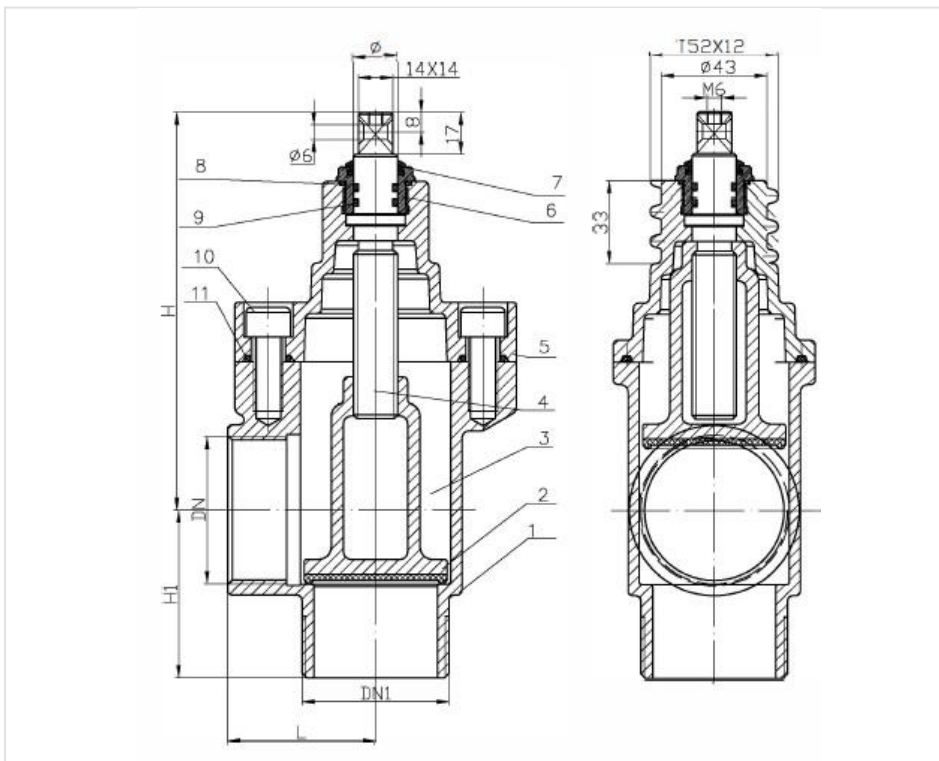
Gama PAM NEXUS

La válvula de derivación vertical está diseñada para una presión de funcionamiento admisible (PFA) de 16 bar. La gama está disponible desde DN 25 (1") hasta DN 50 (2").

Dimensiones

DN pulgadas	DN1 pulgadas	H mm	H1 mm	L mm	Ø d mm
1"	1"	125	55	47	16
1"	1"1/4	125	55	47	16
1"1/4	1"1/4	125	55	47	16
1"1/2	1"1/2	161	68	60	18
1"1/2	2"	161	68	60	18
2"	2"125	161	68	60	18

DN	DN	Versión	Peso	Referencias
1 "	1 "	Válvula de acometida toma vertical Macho salida hembra	2,40 kg	277920
1 "	1 1/4 "	Válvula de acometida toma vertical Macho salida hembra	2,50 kg	270275
1 1/2 "	1 1/2 "	Válvula de acometida toma vertical Macho salida hembra	3,40 kg	270277
1 1/2 "	2 "	Válvula de acometida toma vertical Macho salida hembra	3,60 kg	278359
1 1/4 "	1 1/4 "	Válvula de acometida toma vertical Macho salida hembra	2,50 kg	270276
2 "	2 "	Válvula de acometida toma vertical Macho salida hembra	3,70 kg	270278



Materiales y revestimiento

Item	Descripción	Material	Revestimiento
1	Cuerpo	GJS 400 / GJS 500	Epoxi mínimo 250 micras
2	Exterior compuerta	EPDM	Vulcanizada
3	Compuerta	Latón	
4	Eje de maniobra	AISI 420	

Item	Descripción	Material	Revestimiento
5	Tapa	GJS 400 / GJS 500	Epoxi mínimo 250 micras
6	Prensa	Latón	
7	Junta guardapolvo	EPDM	
8	Junta tórica de estanquidad exterior del prensa	EPDM	
9	Doble junta tórica insertadas en el eje	EPDM	
10	Tornillos sujeción tapa cuerpo	8.8 acero galvanizado	Protección sellada
11	Junta tapa cuerpo	EPDM	
12	Tapones de protección roscados		Inscripción de la toma en pulgadas

Caperuza



Fijación mediante tornillo de cabeza Allen M6 con tapón de plástico.



Referencia	Descripción	Rango
270752	Caperuza	Todos los DN

Conjunto de enterramiento



Referencia	Descripción	Rango
270753	Conjunto de enterramiento	Todos los DN

Ensayos

Prueba hidráulica: todas y cada una de las válvulas se prueban en un banco de pruebas hidráulicas antes de salir de fábrica, según UNE EN EN1074 y EN12266:

- Prueba de estanqueidad y resistencia del cuerpo a 1,5 veces el PFA (válvula abierta);
- Prueba de estanqueidad en ambos lados a 1,1 veces el PFA (válvula cerrada)
- Ensayo de revestimiento: ensayo de espesor, ensayo de porosidad, ensayo de resistencia mecánica (ensayo de impacto), ensayo de polimerización (ensayo MIBK), según UNE EN 14901.

Conformidad:

- Producto: UNE EN 1074-1 / 2 aplicable en cada DN
- Ensayo / Pruebas: UNE EN 12266
- Alimentariedad: Materiales que cumplen con D.M. 174 Ministerio de Salud Italiano de 4/6/2007 para las partes aplicables

Marcado:

- Diámetro nominal (DN);
- Presión nominal (PN);
- Logotipo PAM.