

Válvula de acometida de toma horizontal (rosca interior) y compuerta vulcanizada EPDM



Campo de aplicación

Válvula de aislamiento o seccionamiento (todo / nada) con compuerta de fundición dúctil vulcanizada de EPDM compuerta, también llamada válvula de servicio o de registro y, que se caracteriza por tener un sistema de cierre elástico, de uniones extremas roscadas hembras y cuya finalidad es para uso como válvula de acometida domiciliaria de agua potable.

Permite interrumpir el flujo de agua proveniente de una tubería principal para facilitar las operaciones de intervención y mantenimiento.

Gama PAM NEXUS

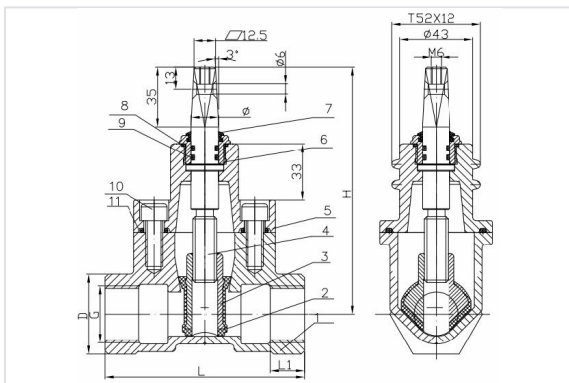
La válvula de derivación horizontal está diseñada para una presión de funcionamiento admisible (PFA) de 16 bar. La gama está disponible desde DN 20 - 3/4" hasta DN 50 - 2".

Dimensiones

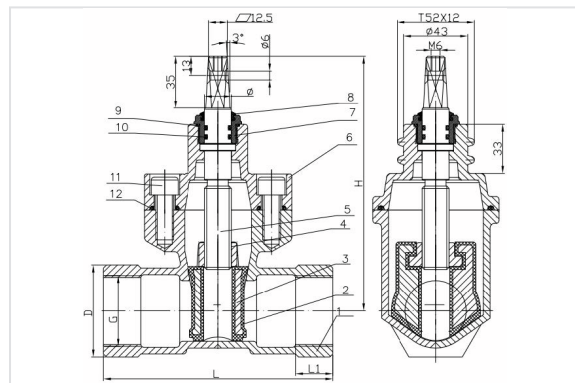
DN	G pulgadas	D mm	L mm	H mm	L1 mm
20	3/4"	47	117	145	16
25	1"	47	117	145	20
32	1"1/4	58	138	149	20
40	1"1/2	62	154	172	25
50	2"	78	182	190	25

DN	DN	Versión	Peso	Referencias
20 mm	3/4 "	Válvula de acometida QP toma horizontal H- H	2,10 kg	277668
25 mm	1 "	Válvula de acometida QP toma horizontal H- H	2,37 kg	270755
32 mm	1"1/4 "	Válvula de acometida QP toma horizontal H- H	2,80 kg	277615
40 mm	1"1/2 "	Válvula de acometida QP toma horizontal H- H	3,10 kg	270754
50 mm	2 "	Válvula de acometida QP toma horizontal H- H	5,30 kg	277919

Válvula DN 20-25-32



Válvula DN 40-50



Materiales y revestimiento

DN20-25-32

Item	Descripción	Material	Revestimiento
1	Cuerpo	GJS 400 / GJS 500	Epoxi mínimo 250 micras
2	Exterior compuerta	EPDM	Vulcanizada
3	Compuerta	Latón	
4	Eje de maniobra	AISI 420	
5	Tapa	GJS 400 / GJS 500	Epoxi mínimo 250 micras

Item	Descripción	Material	Revestimiento
6	Prensa	Latón	
7	Junta guardapolvo	EPDM	
8	Junta tórica de estanquidad exterior del prensa	EPDM	
9	Doble junta tórica insertadas en el eje	EPDM	
10	Tornillos sujeción tapa cuerpo	8.8 acero galvanizado	Protección sellada
11	Junta tapa cuerpo	EPDM	
12	Tapones de protección roscados		Inscripción de la toma en pulgadas

DN40-50

Item	Descripción	Material	Revestimiento
1	Cuerpo	GJS 400 / GJS 500	Epoxi mínimo 250 micras
2	Exterior compuerta	EPDM	Vulcanizada
3	Compuerta / Obturador	Latón	
4	Tuerca maniobra	Latón	
5	Eje de Maniobra con doble junta tórica de estanquidad interior	AISI 420	
6	Tapa	GJS 400 / GJS 500	Epoxi mínimo 250 micras
7	Prensa	Latón	
8	Junta guardapolvo	EPDM	
9	Junta tórica de estanquidad exterior del prensa	EPDM	
10	Doble junta tórica insertadas en el eje	EPDM	
11	Tornillos sujeción tapa cuerpo	8.8 acero galvanizado	Protección sellada
12	Junta tapa cuerpo	EPDM	
13	Tapones de protección roscados		Inscripción de la toma en pulgadas

Caperuza



Fijación mediante tornillo de cabeza Allen M6 con tapón de plástico.



Referencia	Descripción	Rango
270752	Caperuza	Todos los DN

Conjunto de enterramiento



Referencia	Descripción	Rango
270753	Conjunto de enterramiento	Todos los DN

Ensayos

Prueba hidráulica: todas y cada una de las válvulas se prueban en un banco de pruebas hidráulicas antes de salir de fábrica, según UNE EN EN1074 y EN12266:

- Prueba de estanqueidad y resistencia del cuerpo a 1,5 veces el PFA (válvula abierta);
- Prueba de estanqueidad en ambos lados a 1,1 veces el PFA (válvula cerrada)

- Ensayo de revestimiento: ensayo de espesor, ensayo de porosidad, ensayo de resistencia mecánica (ensayo de impacto), ensayo de polimerización (ensayo MIBK), según UNE EN 14901.

Conformidad:

- Producto: UNE EN 1074-1 / 2 aplicable en cada DN
- Ensayo / Pruebas: UNE EN 12266
- Alimentariedad: Materiales que cumplen con D.M. 174 Ministerio de Salud Italiano de 4/6/2007 para las partes aplicables

Marcado:

- Diámetro nominal (DN);
- Presión nominal (PN);
- Logotipo PAM.