

Válvula de mariposa BBJPA EUROSTOP - Versión motorizable



Válvula de mariposa doble excéntrica de bridas BB (brida-brida) con junta automática (JPA) Serie 14. Cuerpo y mariposa en fundición dúctil revestida de epoxi azul de espesor de 250 micras mini-medio según EN14901-1 (PECB).

Gama de DN150 a DN2000mm para presiones de PFA10 a 25 bar.

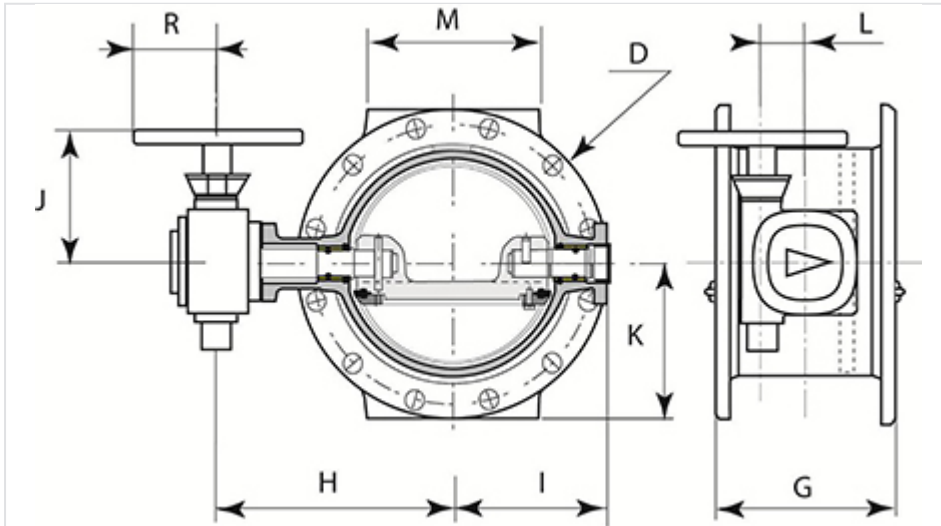
DN (mm)	Sentido de cierre	PN 10		PN 16		PN 25	
		Peso (kg)	Referencias	Peso (kg)	Referencias	Peso (kg)	Referencias
150	Horario	27,66	RPB15NHCH	27,66	RPB15NHCH	39,00	RPB15NHDH
200	Horario	47,63	RPB20NHBH	48,00	RPB20NHAH	57,00	RPB20NCDH
250	Horario	67,00	RPB25NCBH	68,00	RPB25NCAH	83,00	RPB25NHDH
300	Horario	86,00	RPB30NCBH	92,00	RPB30NHAH	114,00	RPB30NCDH
350	Horario	111,00	RPB35NHBH	128,00	RPB35NCAH	170,00	RPB35NCDH
400	Horario	139,00	RPB40NCBH	145,00	RPB40NCAH	220,00	RPB40NHDH
450	Horario	173,00	RPB45NCBH	238,00	RPB45NHAH	289,00	RPB45NCDH
500	Horario	215,00	RPB50NCBH	265,00	RPB50NHAH	340,00	RPB50NCDH
600	Horario	283,00	RPB60NHBH	372,00	RPB60NCAH	515,00	RPB60NHDH
700	Horario	453,00	RPB70NCBH	500,00	RPB70NCAH	975,00	RPB70MHDH
800	Horario	582,00	RPB80NHBH	750,00	RPB80MHAH	1243,00	RPB80MHDH
900	Horario	778,00	RPB90MHBH	910,00	RPB90MCAH	1693,00	RPB90MHDH
1000	Horario	1121,00	RPC10MHBH	1282,00	RPC10MHAH	1915,00	RPC10MHDH
1200	Horario	1831,00	RPC12MHBH	1975,00	RPC12MHAH	3240,00	RPC12MHDH
1400	Horario	2512,00	RPC14MQBH	3419,00	RPC14MHAH	4550,00	RPC14MHDH

DN (mm)	Sentido de cierre	PN 10		PN 16		PN 25	
		Peso (kg)	Referencias	Peso (kg)	Referencias	Peso (kg)	Referencias
1500	Horario	2873,00	RPC15MQBH	5282,00	RPC15MHAH	6052,00	203216
1600	Horario			4560,00	RPC16MHAH	6200,00	RPC16MHDH
1800	Horario	4965,00	165541	6727,00	RPC18MHAH		
2000	Horario	6560,00	203241	8038,00	RPC20MHAH		

Dimensiones generales

DN (mm)	PN	G (mm)	H (mm)	I (mm)	J (mm)	K (mm)	L (mm)	M (mm)	D (mm)	R (mm)
150	10 16	210	215	142,9	164	143	50	150	285	100
150	25	210	217	147,9	164	150	50	150	300	100
200	10	230	240	171	164	170	50	180	340	100
200	16	230	240	171,9	164	170	50	180	340	100
200	25	230	272	190,3	164	180	50	180	360	100
250	10	250	292	215,3	164	200	50	230	400	100
250	16	250	292	215,3	164	200	50	230	400	100
250	25	250	297	214,3	201	213	63	230	425	125
300	10	270	319	239,3	164	228	50	250	455	100
300	16	270	321	239,3	201	228	63	250	455	125
300	25	270	321	260,4	201	243	63	250	485	125
350	10	290	340	258,3	201	253	63	260	505	125
350	16	290	340	280,4	201	260	63	260	520	125
350	25	290	376	290,4	206	278	80	310	555	125
400	10	310	371	311,4	201	283	63	310	565	125
400	16	310	407	322,4	206	290	80	310	580	125
400	25	310	425	321,4	337	310	100	310	620	175
450	10	330	427	342,4	206	308	80	340	615	125
450	16	330	445	342,4	337	320	100	340	640	175
450	25	330	471	371,4	337	335	100	340	670	175
500	10	350	452	367,4	206	335	80	320	670	125
500	16	350	470	367,4	337	358	100	320	715	175
500	25	350	498	398,5	337	365	100	320	730	175
600	10	390	524	421,4	337	390	100	300	780	175
600	16	390	550	451,5	337	420	100	300	840	175
600	25	390	581	474,5	418	423	160	380	845	175
700	10	430	594	495,5	337	448	100	440	895	175

DN (mm)	PN	G (mm)	H (mm)	I (mm)	J (mm)	K (mm)	L (mm)	M (mm)	D (mm)	R (mm)
700	16	430	627	521,5	342	455	125	440	910	175
700	25	430	665	552	418	480	160	470	960	175
800	10	470	675	569,5	342	508	125	480	1015	175
800	16	470	713	602	415	513	160	480	1025	175
800	25	470	713	645	548	543	200	480	1085	175
900	10	510	724	623	342	558	125	570	1115	175
900	16	510	764	653	415	563	160	570	1125	175
900	25	510	788	695	548	593	200	570	1185	175
1000	10	550	815	707	480	615	160	620	1230	175
1000	16	550	815	748	545	628	200	620	1255	175
1000	25	550	856	756	595	660	250	620	1320	250
1000	25									
1200	10	630	909	842	548	728	200	750	1455	175
1200	16	630	950	852	622	743	250	750	1485	250
1200	25	630	1024	872	755	765	315	750	1530	250
1400	10	710	1051	953	595	838	250	850	1675	250
1400	16	710	1125	973	755	843	315	850	1685	250
1400	25	710	1126	1016	755	878	315	850	1755	250
1500	10	750	1102	1004	595	893	250	900	1785	250
1500	16	750	1156	1077	755	933	315	900	1865	250
1500	25	750	1186	1078	848	933	400	900	1865	400
1600	16	790	1229	1119	755	965	315	950	1930	250
1600	25	790	1328	1169	848	988	400	950	1975	400
1800	10	870	1331	1179	755	1058	315	1000	2115	250
1800	16	870	1431	1272	848	1065	400	1000	2130	400
2000	10	950	1526	1367	848	1173	400	1050	2345	400
2000	16	950	1526	1367	848	1173	400	1050	2345	400



Campo de empleo

Las válvulas de mariposa son dispositivos de aislamiento y seccionamiento utilizados en:

- Redes de abastecimiento y distribución de agua potable
- Transporte de agua reciclada
- Sistemas de distribución para el riego
- Estaciones de bombeo y plantas hidroeléctricas
- Plantas de tratamiento de agua potable
- Depósitos, como válvula de seguridad

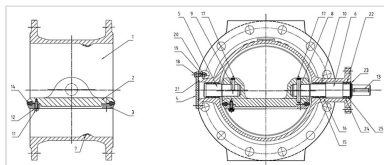
Son compatibles con aguas potables y brutas. Las válvulas de mariposa Eurostop se utilizan en instalaciones aéreas, enterradas y en cámaras de llaves. Sus principales ventajas son:

- Baja altura permitiendo su instalación en espacios reducidos
- Alta maniobrabilidad gracias a sus mecanismos y / o actuadores
- Mariposa de doble excentricidad (reducción de los pares de maniobra y del envejecimiento de la junta)
- Estanqueidad reversible

Gama

La válvula de mariposa existe en diferentes versiones: manual, enterrada, motorizada o motorizable (ver las fichas técnicas específicas).

Materiales y revestimientos



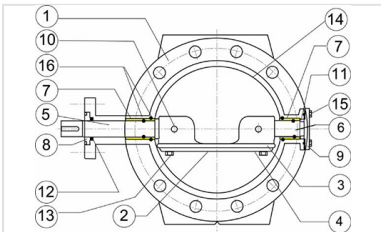
Versiones DN150-800 PN10 - DN150-700 PN16 - DN150-600 PN25

Item	Descripción	Material	Revestimiento
1	Cuerpo	Fundición dúctil GS500-7	Epoxi polvo de color azul de espesor de 250 micras mini-medio según EN14901-1
2	Mariposa	Fundición dúctil GS500-7	Epoxi polvo de color azul de espesor de 250 micras mini-medio según EN14901-1
3	Arandela de asiento de la junta (*)	Acero al carbono SR235JR	-
4	Tapa	Acero inoxidable X2CrNiMo17-12-2	-
5	Eje	Acero inoxidable EN 10088 X30Cr13 (420)	-
6	Árbol	Acero inoxidable EN 10088 X30Cr13 (420)	-
7	Asiento de la junta	Acero inoxidable EN 10088-2 X2CrNiMo 17,12,2 (316L)	-
8	Pasador cilíndrico del eje	Acero inoxidable EN 10088-3 X5CrNiCuNb 16-4 (630)	-
9	Pasador cilíndrico del árbol	Acero inoxidable EN 10088-3 X5CrNiCuNb 16-4 (630)	-
10	Prensa	Bronce EN 1982 CuSn12	-
11	Tornillo	Acero inoxidable A2	-
12	Arandela	Acero inoxidable A2	-
13	Chaveta	Acero C40	-
14	Junta de mariposa	EPDM	-
15-16	Juntas tóricas	EPDM	-
17	Arandela de fijación de la junta	Acero inoxidable EN 10088-3 X5CrNi 18-10	-
18	Tornillo	Acero inoxidable EN 10088-3 X5CrNi 18-10	-
19	Arandela	Acero inoxidable EN 10088-3 X5CrNi 18-10	-
20	Tuerca	Acero inoxidable EN 10088-3 X5CrNiMo 17-12	-

Item	Descripción	Material	Revestimiento
21	Juntas tóricas	EPDM	
22	Cojinete	POM-C	
23	Arandela de asiento de la junta	Acero inoxidable EN 10088-3 X5CrNi 18-10	
24-25	Juntas tóricas	EPDM	

(*) DN150-200 : Acero inoxidable AISI 316L

Materiales y revestimientos



Versiones DN900-2000 PN10 - DN800-2000 PN16 - DN700-2000 PN25

Item	Descripción	Material	Revestimiento
1	Cuerpo	Fundición dúctil GS500-7	Epoxi polvo de color azul de espesor de 250 micras mini-medio según EN14901-1
2	Mariposa	Fundición dúctil GS500-7	Epoxi polvo de color azul de espesor de 250 micras mini-medio según EN14901-1
3	Junta de mariposa	EPDM	-
4	Arandela de fijación de la junta	Acero al carbono SR235JR	-
5	Eje	Acero inoxidable EN 10088 X30Cr13 (420)	-
6	Árbol	Acero inoxidable EN 10088 X30Cr13 (420)	-
7	Prensa	Bronce EN 1982 CuSn12	-
8	Junta de la tapa	Bronce EN 1982 CuSn5Zn5Pb5	-
9	Tapa del eje	Acero al carbono SR235JR	Epoxi polvo de color azul de espesor de 250 micras mini-medio según EN14901-1
10	Pasador de árbol	Acero inoxidable EN 10088-3 X5CrNiCuNb16-4 (630)	-
11	Casquillo	Bronce EN 1982 CuSn5Zn5Pb5	-
12	Junta de estanquidad	PTFE	-
13	Tornillos internos	Acero inoxidable A2	-

Item	Descripción	Material	Revestimiento
14	Asiento	Acero inoxidable EN 10088-2 x2cRnlmO17, 12, 2 (316L)	-
15	Tornillos externos	hasta M20 : Acero inoxidable EN 10088-3 ; > M20 : Acero clase 8.8	-
16	Junta tórica	EPDM	-

Tipo de mecanismo y volante

Versión motorizable PN10

DN mm	Tipo de mecanismo AUMA	Volante Ø mm	Numero de vueltas a 90°	Par de maniobra	Eje de entrada	Brida
				Nm	mm	ISO 5210
150	GS 50.3 - F10	200	12,75	8	16	F10
200	GS 50.3 - F10	200	12,75	12	16	F10
250	GS 50.3 - F10	200	12,75	21	16	F10
300	GS 50.3 - F10	200	12,75	30	16	F10
350	GS 63.3 - F12	250	12,75	39	20	F10
400	GS 63.3 - F12	250	12,75	60	20	F10
450	GS 80.3 - F14	250	13,25	70	20	F10
500	GS 80.3 - F14	250	13,25	90	20	F10
600	GS 100.3+VZ4.3 - F16	350	52	35	20	F10
700	GS 100.3+VZ4.3 - F16	350	52	52	20	F10
800	GS 125.3+VZ4.3 - F25	350	52	77	20	F10
900	GS 160.3+GZ160.3 - F25	350	110,5	47	20	F10
1000	GS 160.3+GZ160.3 - F30	350	110,5	65	20	F10
1200	GS 200.3+GZ200.3 - F30	350	216	60	20	F10
1400	GS 250.3+GZ250.3 - F35	500	212	93	30	F14
1500	GS 250.3+GZ250.3 - F35	500	212	110	30	F14
1600	GS 250.3+GZ250.3 - F35	500	212	130	30	F14
1800	GS 315+GZ30 - F40	500	424	75	20	F10
2000	GS 315+GZ30 - F40	500	424	117	30	F14

Tipo de mecanismo y volante

Versión motorizable PN16

DN mm	Tipo de mecanismo AUMA	Volante Ø mm	Numero de vueltas a 90°	Par de maniobra Nm	Eje de entrada mm	Brida ISO 5210
150	GS 50.3 - F10	200	12,75	8	16	F10
200	GS 50.3 - F10	200	12,75	17	16	F10
250	GS 50.3 - F10	200	12,75	29	16	F10
300	GS 63.3 - F12	250	12,75	42	20	F10
350	GS 63.3 - F12	250	12,75	59	20	F10
400	GS 80.3 - F14	250	13,25	83	20	F10
450	GS 100.3+VZ4.3 - F14	350	52	26	20	F10
500	GS 100.3+VZ4.3 - F14	350	52	33	20	F10
600	GS 100.3+VZ4.3 - F16	350	52	59	20	F10
700	GS 125.3+VZ4.3 - F25	350	52	84	20	F10
800	GS 160.3+GZ160.3 - F30	350	110,5	64	20	F10
900	GS 160.3+GZ160.3 - F30	350	110,5	83	20	F10
1000	GS 200.3+GZ200.3 - F30	350	216	65	20	F10
1200	GS 250.3+GZ250.3 - F35	500	212	104	30	F14
1400	GS 315+GZ30 - F40	500	424	65	20	F10
1500	GS 315+GZ30 - F40	500	424	77	20	F10
1600	GS 315+GZ30 - F40	500	424	94	30	F14
1800	GS 400+GZ35 - F48	800	432	126	30	F14
2000	GS 400+GZ35 - F48	800	432	161	30	F14

Tipo de mecanismo y volante

Versión motorizable PN25

DN mm	Tipo de mecanismo AUMA	Volante Ø mm	Numero de vueltas a 90°	Par de maniobra Nm	Eje de entrada mm	Brida ISO 5210
150	GS 50.3 - F10	200	12,75	13	16	F10
200	GS 50.3 - F10	200	12,75	28	16	F10
250	GS 63.3 - F12	250	12,75	45	20	F10
300	GS 63.3 - F12	250	12,75	71	20	F10
350	GS 80.3 - F14	250	13,25	88	20	F10

DN	Tipo de mecanismo AUMA	Volante Ø	Numero de vueltas a 90°	Par de maniobra	Eje de entrada	Brida
mm		mm		Nm	mm	ISO 5210
400	GS 100.3+VZ4.3 - F14	350	52	32	20	F10
450	GS 100.3+VZ4.3 - F16	350	52	43	20	F10
500	GS 100.3+VZ4.3 - F16	350	52	59	20	F10
600	GS 160.3+GZ160.3 - F25	350	110,5	47	20	F10
700	GS 160.3+GZ160.3 - F30	350	110,5	70	20	F10
800	GS 200.3+GZ200.3 - F30	350	216	65	20	F10
900	GS 200.3+GZ200.3 - F35	350	216	84	20	F10
1000	GS 250.3+GZ250.3 - F35	500	212	115	30	F14
1200	GS 315+GZ30 - F40	500	424	74	20	F10
1400	GS 315+GZ30 - F40	500	424	110	30	F14
1500	GS 400+GZ35 - F48	800	432	133	30	F14
1600	GS 400+GZ35 - F48	800	432	153	30	F14

Normas

Ensayos hidráulicos

Cada válvula de mariposa está testada con el fin de asegurar su conformidad a la norma ISO 5208:

- Con la mariposa abierta y las bridas taponadas, se somete la válvula a una presión hidráulica de 1,5 PFA bar. La tasa de fuga es cero.
- La mariposa se prueba por ambos lados en posición cerrada a una presión hidráulica igual a 1,1 PFA bar (presión de funcionamiento admisible). La tasa de fuga es cero.

Ensayos productos

- Control del par de maniobra en conformidad con la EN1074
- Control del revestimiento: control del espesor, cepillo eléctrico, test de impacto, test MIBK

Conformidad con las normas

- Producto:
 - EN 1074 - 1 et 2
 - EN 593
- Ensayo de fabrica:
 - EN 12266-1
 - EN 1074
- Dimensiones de las bridas:
 - ISO 5752 serie 14

- Taladrado de la bridas:
 - EN 1092-2
 - ISO 7005-2
- Alimentaridad:
 - D.M. 174
 - Conformidad con las normas extranjeras : KTW (Alemania), WRC (U.K.), ACS (Francia)

Marcado



En el cuerpo:

- Diámetro nominal en mm (DN);
- Presión nominal en bar (PN);
- Material : fundición dúctil SG;
- Logotipo del constructor;
- Referencia;
- Fecha de fabricación.

En la etiqueta:

- Diámetro nominal en mm (DN);
- Presión nominal en bar (PN);
- Presión de funcionamiento admisible (PFA);
- Sentido de cierre;
- Referencia;
- Fecha de fabricación;
- Logotipo del constructor.

En la mariposa:

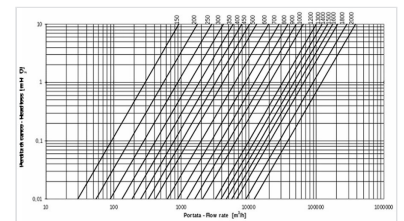
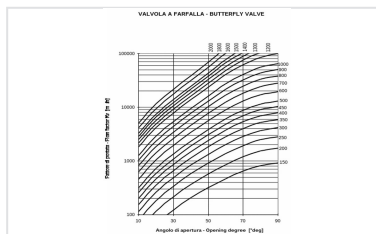
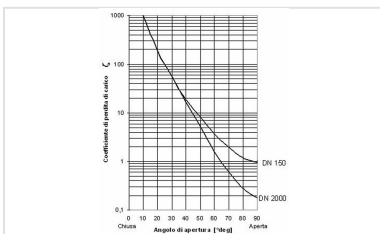
- Diámetro nominal en mm (DN);
- Presión nominal en bar (PN);
- Material : fundición dúctil SG;
- Logotipo del constructor;
- Referencia.

El mercado de las válvulas fabricadas por SAINT-GOBAIN es conforme a las normas internacionales EN 1074-2 y EN19.

Marcados en fundición, inscritos sobre placas firmemente fijadas en el cuerpo de la válvula, o impresos, según la norma EN19.

Especificaciones EN19			Método Saint-Gobain (válvulas)
Tabla 1–Marcados		Exigencias	
1	DN	EN 19 § 4.2.1 Inscripciones obligatorias de fundición o sobre una placa	Fundición
2	PN		Fundición
3	Material		Fundición
4	Nombre o marca del fabricante		Placa
11	Referencia a la norma	EN 19 § 4.3 Marcados suplementarios Ítems 7 a 21 de la Tabla 1 son opcionales	Fundición
12	Identificación de la fundición		Fundición
16	Ensayos calidad		Impreso sobre el cuerpo
18	Fecha de fabricación		Placa
21	Sentido de cierre		Placa + etiqueta autoadhesiva sobre el cuerpo

Datos hidráulicos



La pérdida de carga Δh puede variar según el grado de apertura de la mariposa y puede calcularse de la siguiente manera:

con Δh = pérdida de carga (m), ζ = coeficiente de pérdida de carga (dimensional), v = velocidad nominal (m/s), $g = 9,81$ (m/s²)

$$\Delta H = \frac{\zeta \cdot v^2}{2 \cdot g}$$

El coeficiente de pérdida de carga puede considerarse a partir del diagrama 1.

La pérdida de carga Δh determinable, es posible calcular el caudal Q en m³/h de la siguiente manera: diagrama 2

en esta expresión 10,2 es un coeficiente correctivo en m, y Kv es el coeficiente de caudal en m³/h, determinable según el diagrama siguiente en función del grado de apertura de la mariposa:

$$Q = K_v \sqrt{\frac{\Delta h}{10.2}}$$

Ejemplo: Válvula DN600 mm - $\Delta h = 3$ m

Según el diagrama, con una válvula abierta al 100 %, el coeficiente Kv es 20000 m³/h. Utilizando este dato, obtenemos el siguiente resultado:

Además, es posible calcular la pérdida de carga con la válvula completamente abierta, conociendo el dato Q en función del DN según el diagrama siguiente: diagrama 3

$$Q = 2000 \times \sqrt{\frac{3}{10,2}} = 10850 \text{ m}^3/\text{h}$$

Cavitación

Si la válvula de mariposa se utiliza solamente como aparato de seccionamiento, no hay ningún riesgo de cavitación.

Instrucciones de instalación

Almacenamiento

La válvula de mariposa debe almacenarse si es posible en un lugar cubierto protegido del sol (temperatura máxima autorizada 70°C según la EN 1074), de la lluvia y generalmente de todo factor atmosférico. Además las juntas de las válvulas de mariposa no deberán estar en contacto con el polvo, tierra ni la arena.

Instalación

Las válvulas de mariposa se instalan generalmente con las arandelas de asiento de la junta en el sentido opuesto a la dirección del caudal para permitir la sustitución de la junta sin desmontar la válvula de mariposa. En todos los casos es posible instalar la válvula de mariposa en el sentido opuesto al caudal, y si es necesario en posición vertical.

Recomendamos instalar la mariposa con el dispositivo de funcionamiento hidráulico en el lado derecho de la tubería.

Es posible instalar la válvula de mariposa en cámara de válvulas, o en versión enterrada.

Recomendamos instalar una junta de desmontaje para las operaciones de mantenimiento

Mantenimiento

Las válvulas de mariposa no requieren mantenimiento particular. Sin embargo, en caso de no utilización prolongada, es necesario evaluar el buen funcionamiento de la válvula de mariposa efectuando (al menos una vez al año) una maniobra apertura-cierre de la mariposa.

Todas las operaciones de mantenimiento deben efectuarse una vez que la canalización sea completamente vaciada (sin caudal, sin presión).

En el caso de condiciones particulares de utilización, o de daños debidos a una causa exterior, una operación de mantenimiento es necesaria. En ese caso, la configuración particular de la válvula de mariposa permite la simple sustitución de la junta sin desmontar la válvula de mariposa (a condición de que la junta de desmontaje se haya instalado sobre la canalización).

Accesorios

Para adaptar la válvula de mariposa a las distintas condiciones de instalación requeridas, puede ser equipada con distintos accesorios: ver las fichas sobre los accesorios.

Los datos técnicos en este documento no son contractuales y pueden modificarse sin notificación previa teniendo en cuenta los progresos técnicos continuos.

Valve selection

The butterfly valves are generally used as isolating devices type on/off. In some particular case, in which there's low differences of pressure and low flow rate variation can be used like regulating devices, considering the hydraulic parameters necessary to avoid the cavitation risk.

To do the right dimensioning of butterfly valve it's necessary to know the followings parameters:

- Upstream hydrostatic pressure (that is the hydrostatic pressure with valve in closed position)
- The maximum speed in water pipe (generally expressed in l/s) or the nominal diameter and the project flow rate from which it is gained the speed $V=Q/A$

Moreover it's necessary to control that the maximum speed in water pipe have to be equal or inferior to 5m/s, and the exercise temperature have to be between 0°C and 40 °C.

Productos vinculados



Instrucciones de montaje y
mantenimiento válvulas de
mariposa