

Válvula de mariposa concéntrica sin bridas tipo LUG Serie S20 DN40-1000



Generalidades

Las válvulas de mariposa concéntricas sin bridas de tipo LUG se han diseñado, de manera general, para aquellas situaciones donde existan limitaciones dimensionales.

Campo de empleo

Los distintos materiales, revestimientos y elastómeros disponibles permiten proponer soluciones a diversas situaciones, tanto en el transporte de agua potable como de otros fluidos como agua bruta, agua de mar, fluidos gaseosos como el aire, etc.

Estas válvulas aportan una solución eficaz y fiable en condiciones difíciles de trabajo como estaciones de bombeo, tratamiento de agua, desalinización, riego, calefacción, climatización, vaciado, etc.

Gama

Válvula de mariposa concéntrica de bridas DN40 hasta DN1000 (consultarnos para otros diámetros).

- Cuerpo: cuerpo de bridas de fundición dúctil EN GJS-400-15 + empolvado epoxi 150 µm azul RAL 5005
- Presión de funcionamiento admisible máxima
 - DN40 – DN1000: PFA 16 bar
 - DN40 – DN300: PFA 25 bar (consultar para otros DN)
- Dimensiones de las bridas
 - PN10 y 16 bar
 - Contactar para PN25 bar
- Mariposa
 - Fundición dúctil EN GJS-400-15 con revestimiento epoxi negro 150 µm con DVGW
 - Acero inoxidable CF8M
 - Consultar para otros materiales
- Junta de estanquidad: EPDM con DVGW. Consultarnos para otros tipos.

- Manipulación
 - Manual por palanca tipo MN: DN40-150 mm
 - Manual por palanca tipo MR : DN200-300 mm
 - Manual con reductor y volante: DN40-1000 mm
 - Motorizada: Eléctrico: Auma, Bernard, Neumático, ...

Dada la amplia oferta de materiales, revestimientos y accionamientos disponibles, quedamos a su disposición para encontrar una solución adaptada a sus necesidades.

Referencias

DN (mm)	DN (")	Tipo	Versión	PN 10		PN 16	
				Peso (kg)	Referencias	Peso (kg)	Referencias
40	1 1/2	Tipo LUG FD + epoxi negro	Palanca tipo MN	1,90	VLA40FLCWWAX	1,90	VLA40FLCWWAX
40	1 1/2	Tipo LUG FD + epoxi negro	Reductor	3,70	VLA40ABCWWAX	3,70	VLA40ABCWWAX
40	1 1/2	Tipo LUG acero inox CF8M	Palanca tipo MN	11,60	VLA40ALCWWAX	11,60	VLA40ALCWWAX
50	2	Tipo LUG FD + epoxi negro	Palanca tipo MN	2,10	VLA50FLCWWAX	2,10	VLA50FLCWWAX
50	2	Tipo LUG FD + epoxi negro	Reductor	4,40	VLA50FBCWWAX	4,40	VLA50FBCWWAX
50	2	Tipo LUG acero inox CF8M	Palanca tipo MN	22,20	VLA50ALCWWAX	22,20	VLA50ALCWWAX
50	2	Tipo LUG acero inox CF8M	Reductor	3,80	VLA50ABCWWAX	3,80	VLA50ABCWWAX
60	2 1/2	Tipo LUG FD + epoxi negro	Palanca tipo MN	3,30	VLA60FLCWE	3,30	VLA60FLCWE
60	2 1/2	Tipo LUG FD + epoxi negro	Reductor	4,10	VLA60FBCWE	4,10	VLA60FBCWE
65	2 1/2	Tipo LUG FD + epoxi negro	Palanca tipo MN	2,90	VLA65FLCWWAX	2,90	VLA65FLCWWAX
65	2 1/2	Tipo LUG FD + epoxi negro	Reductor	6,60	VLA65FBCWWAX	6,60	VLA65FBCWWAX
65	2 1/2	Tipo LUG acero inox CF8M	Palanca tipo MN	22,20	VLA65ALCWWAX	22,20	VLA65ALCWWAX
65	2 1/2	Tipo LUG acero inox CF8M	Reductor	3,80	VLA65ABCWWAX	3,80	VLA65ABCWWAX
80	3	Tipo LUG FD + epoxi negro	Palanca tipo MN	3,00	VLA80FLCWWAX	3,00	VLA80FLCWWAX
80	3	Tipo LUG FD + epoxi negro	Reductor	7,60	VLA80FBCWWAX	7,60	VLA80FBCWWAX
80	3	Tipo LUG acero inox CF8M	Palanca tipo MN	31,20	VLA80ALCWWAX	31,20	VLA80ALCWWAX
80	3	Tipo LUG acero inox CF8M	Reductor	4,30	VLA80ABCWWAX	4,30	VLA80ABCWWAX
100	4	Tipo LUG FD + epoxi negro	Palanca tipo MN	3,00	VLB10FLCWWAX	3,00	VLB10FLCWWAX
100	4	Tipo LUG FD + epoxi negro	Reductor	11,60	VLB10FBCWWAX	11,60	VLB10FBCWWAX
100	4	Tipo LUG acero inox CF8M	Reductor	5,20	VLB10ABCWWAX	5,20	VLB10ABCWWAX
125	5	Tipo LUG FD + epoxi negro	Palanca tipo MN	3,60	VLB12FLCWWAX	3,60	VLB12FLCWWAX
125	5	Tipo LUG FD + epoxi negro	Reductor	11,60	VLB12FBCWWAX	11,60	VLB12FBCWWAX
125	5	Tipo LUG acero inox CF8M	Palanca tipo MN	1,90	VLB12ALCWWAX	1,90	VLB12ALCWWAX
125	5	Tipo LUG acero inox CF8M	Reductor	7,50	VLB12ABCWWAX	7,50	VLB12ABCWWAX

DN (mm)	DN (")	Tipo	Versión	PN 10		PN 16	
				Peso (kg)	Referencias	Peso (kg)	Referencias
150	6	Tipo LUG FD + epoxi negro	Palanca tipo MN	4,40	VLB15FLCWWAX	4,40	VLB15FLCWWAX
150	6	Tipo LUG FD + epoxi negro	Reductor	22,20	VLB15FBCWWAX	22,20	VLB15FBCWWAX
150	6	Tipo LUG acero inox CF8M	Palanca tipo MN	2,10	VLB15ALCWWAX	2,10	VLB15ALCWWAX
150	6	Tipo LUG acero inox CF8M	Reductor	8,70	VLB15ABCWWAX	8,70	VLB15ABCWWAX
200	8	Tipo LUG FD + epoxi negro	Palanca tipo MR			6,60	VLB20FLAWWAX
200	8	Tipo LUG FD + epoxi negro	Reductor			205,00	VLB20FBAWWAX
200	8	Tipo LUG acero inox CF8M	Palanca tipo MR			2,90	VLB20ALAWWAX
200	8	Tipo LUG acero inox CF8M	Reductor			3,80	VLB20ABAWWAX
200	8	Tipo LUG FD + epoxi negro	Palanca tipo MR	14,50	VLB20FLBWE		
200	8	Tipo LUG FD + epoxi negro	Reductor	16,50	VLB20FBBWE		
200	8	Tipo LUG acero inox CF8M	Palanca tipo MR	14,50	VLB20ALBWE		
200	8	Tipo LUG acero inox CF8M	Reductor	16,50	VLB20ABBWE		
250	10	Tipo LUG FD + epoxi negro	Palanca tipo MR			7,60	VLB25FLAWWAX
250	10	Tipo LUG FD + epoxi negro	Reductor			331,80	VLB25FBAWWAX
250	10	Tipo LUG acero inox CF8M	Reductor			4,30	VLB25ABAWWAX
250	10	Tipo LUG FD + epoxi negro	Palanca tipo MR	18,20	VLB25FLBWE		
250	10	Tipo LUG FD + epoxi negro	Reductor	30,00	VLB25FBBWE		
250	10	Tipo LUG acero inox CF8M	Reductor	30,00	VLB25ABBWE		
300	12	Tipo LUG FD + epoxi negro	Palanca tipo MR			11,60	VLB30FLAWWAX
300	12	Tipo LUG FD + epoxi negro	Reductor			341,00	VLB30FBAWWAX
300	12	Tipo LUG FD + epoxi negro	Palanca tipo MR	41,20	VLB30FLBWE		
300	12	Tipo LUG FD + epoxi negro	Reductor	43,00	VLB30FBBWE		
300	12	Tipo LUG acero inox CF8M	Reductor	43,00	VLB30ABBWE		
350	14	Tipo LUG FD + epoxi negro	Reductor			423,60	VLB35FBAWWAX
350	14	Tipo LUG FD + epoxi negro	Reductor	59,60	VLB35FBBWE		
400	16	Tipo LUG FD + epoxi negro	Reductor			557,00	VLB40FBAWWAX
400	16	Tipo LUG FD + epoxi negro	Reductor	83,60	VLB40FBBWE		
450	18	Tipo LUG FD + epoxi negro	Reductor			659,00	VLB45FBAWWAX
500	20	Tipo LUG FD + epoxi negro	Reductor			786,00	VLB50FBAWWAX
500	20	Tipo LUG FD + epoxi negro	Reductor	167,00	VLB50FBBWE		
600	24	Tipo LUG FD + epoxi negro	Reductor			1257,60	VLB60FBAWWAX
600	24	Tipo LUG acero inox CF8M	Reductor			33,00	VLB60ABAWWAX
600	24	Tipo LUG FD + epoxi negro	Reductor	250,00	VLB60FBBWE		

DN (mm)	DN (")	Tipo	Versión	PN 10		PN 16	
				Peso (kg)	Referencias	Peso (kg)	Referencias
600	24	Tipo LUG acero inox CF8M	Reductor	250,00	VLB60ABBWE		
700	28	Tipo LUG FD + epoxi negro	Reductor	367,00	VLB70FBBWE	367,00	VLB70FBAWE
800	32	Tipo LUG FD + epoxi negro	Reductor	482,00	VLB80FBBWE	482,00	VLB80FBAWE
1000	40	Tipo LUG FD + epoxi negro	Reductor	744,00	VLC10FBBWE		

Aviso: ninguna junta a brida tiene que ser instalada sobre esta válvula. Las válvulas de mariposa concéntrica no tienen que instaladas con adaptadores grande tolerancia (tipo Ultraquick).

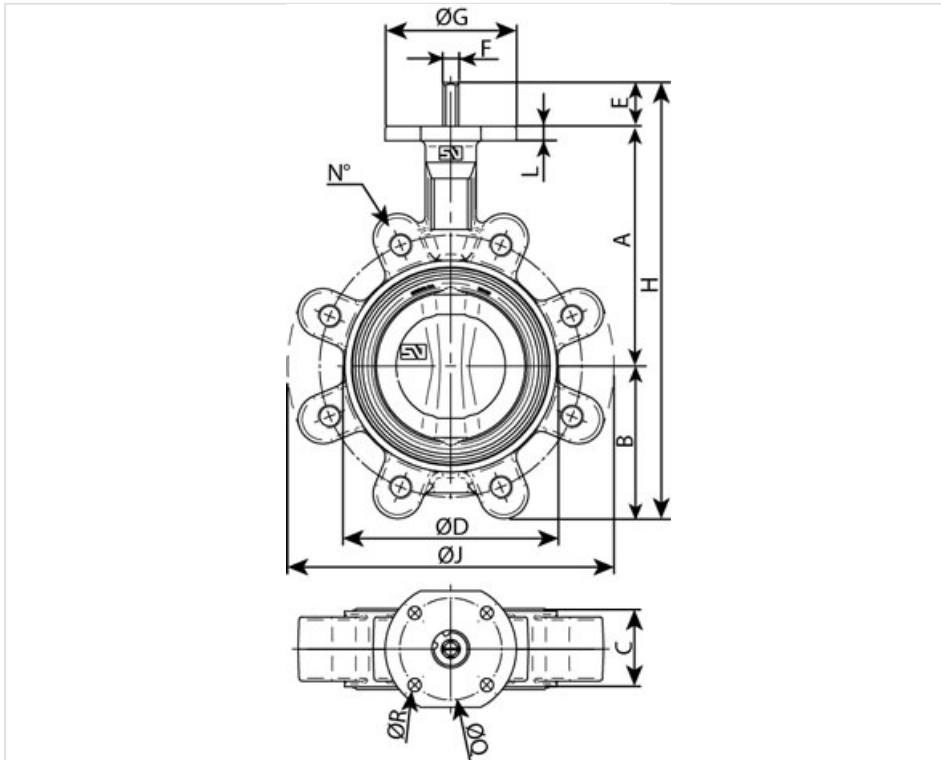
Dimensiones generales

DN (mm)	DN (")	Número	A (mm)	B (mm)	C (mm)	D (mm)	E (mm)	F (mm)	G (mm)	H (mm)	J (mm)	L (mm)	Referencias
40	1 1/2	4	110	54	33	76	30	11	90	194	140	10	VLA40FLCWWAX
40	1 1/2	4	110	54	33	76	30	11	90	194	140	10	VLA40FBCWWAX
40	1 1/2	4	40	54	33	76	30	11	90	194	140	10	VLA40ALCWWAX
40	1 1/2	4	110	54	33	76	30	11	90	194	140	10	VLA40ABCWWAX
40	1 1/2	4	110	54	33	76	30	11	90	194	140	10	VLA40FLCWE
40	1 1/2	4	110	54	33	76	30	11	90	194	140	10	VLA40FBCWE
40	1 1/2	4	110	54	33	76	30	11	90	194	140	10	VLA40ALCWE
40	1 1/2	4	110	54	33	76	30	11	90	194	140	10	VLA40ABCWE
50	2	4	120	59.5	43	100	30	11	90	209,5	156	10	VLA50FLCWWAX
50	2	4	120	59.5	43	100	30	11	90	209,5	156	10	VLA50FBCWWAX
50	2	4	120	59.5	43	100	30	11	90	209,5	156	10	VLA50ALCWWAX
50	2	4	120	59.5	43	100	30	11	90	209,5	156	10	VLA50ABCWWAX
50	2	4	120	59.5	43	100	30	11	90	209,5	156	10	VLA50FLCWE
50	2	4	120	59.5	43	100	30	11	90	209,5	156	10	VLA50FBCWE
50	2	4	120	59.5	43	100	30	11	90	209,5	156	10	VLA50ALCWE
50	2	4	120	59.5	43	100	30	11	90	209,5	156	10	VLA50ABCWE
60	2 1/2	4	135	66.5	46	108	30	11	90	231,5	175	10	VLA60FLCWE
60	2 1/2	8	135	82	46	108	30	11	90	247	175	10	VLA60FBCWE
65	2 1/2	4	135	66.5	46	108	30	11	90	231,5	175	10	VLA65FLCWWAX
65	2 1/2	8	135	82	46	108	30	11	90	247	175	10	VLA65FBCWWAX
65	2 1/2	4	135	66.5	46	108	30	11	90	231,5	175	10	VLA65ALCWWAX
65	2 1/2	8	135	82	46	108	30	11	90	247	175	10	VLA65ABCWWAX
65	2 1/2	4	135	66.5	46	108	30	11	90	231,5	175	10	VLA65FLCWE
65	2 1/2	8	135	82	46	108	30	11	90	247	175	10	VLA65FBCWE
65	2 1/2	4	135	66.5	46	108	30	11	90	231,5	175	10	VLA65ALCWE

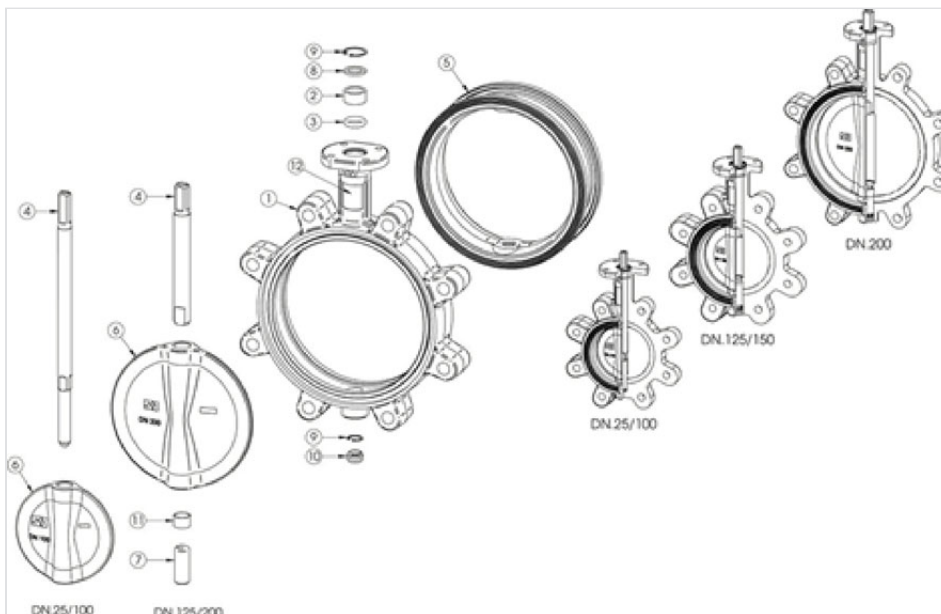
DN (mm)	DN (")	Número	A (mm)	B (mm)	C (mm)	D (mm)	E (mm)	F (mm)	G (mm)	H (mm)	J (mm)	L (mm)	Referencias
65	2 1/2	8	135	82	46	108	30	11	90	247	175	10	VLA65ABCWE
80	3	8	141	91	46	124	30	11	90	262	194	10	VLA80FLCWWAX
80	3	4	141	75	46	124	30	11	90	246	185	10	VLA80FBCWWAX
80	3	8	141	91	46	124	30	11	90	262	194	10	VLA80ALCWWAX
80	3	4	141	75	46	124	30	11	90	246	185	10	VLA80ABCWWAX
80	3	8	141	91	46	124	30	11	90	262	194	10	VLA80FLCWE
80	3	4	141	75	46	124	30	11	90	246	185	10	VLA80FBCWE
80	3	8	141	91	46	124	30	11	90	262	194	10	VLA80ALCWE
80	3	4	141	75	46	124	30	11	90	246	185	10	VLA80ABCWE
100	4	8	165	105	52	147.3	30	11	90	300	224	10	VLB10FLCWWAX
100	4	8	165	105	52	147.3	30	11	90	300	224	10	VLB10FBCWWAX
100	4	8	165	105	52	147.3	30	11	90	300	224	10	VLB10ALCWWAX
100	4	8	165	105	52	147.3	30	11	90	300	224	10	VLB10ABCWWAX
100	4	8	165	105	52	147.3	30	11	90	300	224	10	VLB10FLCWE
100	4	8	165	105	52	147.3	30	11	90	300	224	10	VLB10FBCWE
100	4	8	165	105	52	147.3	30	11	90	300	224	10	VLB10ALCWE
100	4	8	165	105	52	147.3	30	11	90	300	224	10	VLB10ABCWE
125	5	8	180	125	56	180	33	14	90	338	267	12	VLB12FLCWWAX
125	5	8	180	125	56	180	33	14	90	338	267	12	VLB12FBCWWAX
125	5	8	180	125	56	180	33	14	90	338	267	12	VLB12ALCWWAX
125	5	8	180	125	56	180	33	14	90	338	267	12	VLB12ABCWWAX
125	5	8	180	125	56	180	33	14	90	338	267	12	VLB12FLCWE
125	5	8	180	125	56	180	33	14	90	338	267	12	VLB12FBCWE
125	5	8	180	125	56	180	33	14	90	338	267	12	VLB12ALCWE
125	5	8	180	125	56	180	33	14	90	338	267	12	VLB12ABCWE
150	6	8	193	136.5	56	206.5	33	14	90	362,5	292	12	VLB15FLCWWAX
150	6	8	193	136.5	56	206.5	33	14	90	362,5	292	12	VLB15FBCWWAX
150	6	8	193	136.5	56	206.5	33	14	90	362,5	292	12	VLB15ALCWWAX
150	6	8	193	136.5	56	206.5	33	14	90	362,5	292	12	VLB15ABCWWAX
150	6	8	193	136.5	56	206.5	33	14	90	362,5	292	12	VLB15FLCWE
150	6	8	193	136.5	56	206.5	33	14	90	362,5	292	12	VLB15FBCWE
150	6	8	193	136.5	56	206.5	33	14	90	362,5	292	12	VLB15ALCWE
150	6	8	193	136.5	56	206.5	33	14	90	362,5	292	12	VLB15ABCWE
200	8	8	225	156	60	257	30	17	90	414	334	12	VLB20FLAWWAX

DN (mm)	DN (")	Número	A (mm)	B (mm)	C (mm)	D (mm)	E (mm)	F (mm)	G (mm)	H (mm)	J (mm)	L (mm)	Referencias
200	8	8	225	171	60	257	33	17	90	429	352	12	VLB20FBAWWAX
200	8	8	225	156	60	257	33	17	90	414	334	12	VLB20ALAWWAX
200	8	8	225	171	60	257	33	17	90	429	352	12	VLB20ABAWWAX
200	8	8	225	156	60	257	33	17	90	414	334	12	VLB20FLBWE
200	8	8	225	156	60	257	30	17	90	414	334	12	VLB20FLAWE
200	8	12	225	171	60	257	33	17	90	429	352	12	VLB20FBBWE
200	8	12	225	171	60	257	33	17	90	429	352	12	VLB20FBAWE
200	8	8	225	156	60	257	33	17	90	414	334	12	VLB20ALBWE
200	8	8	225	156	60	257	33	17	90	414	334	12	VLB20ALAWWE
200	8	12	225	171	60	257	33	17	90	429	352	12	VLB20ABBWE
200	8	12	225	171	60	257	33	17	90	429	352	12	VLB20ABAWE
250	10	12	282,5	210	68	324	23	22	130	515,5	409	14	VLB25FLAWWAX
250	10	12	282,5	210	68	324	23	22	130	515,5	409	14	VLB25FBAWWAX
250	10	12	282,5	210	68	324	23	22	130	515,5	409	14	VLB25ABAWWAX
250	10	12	282,5	210	68	324	23	22	130	515,5	409	14	VLB25FLBWE
250	10	12	282,5	210	68	324	23	22	130	515,5	409	14	VLB25FLAWE
250	10	12	282,5	210	68	324	23	22	130	515,5	409	14	VLB25FBBWE
250	10	12	282,5	210	68	324	23	22	130	515,5	409	14	VLB25FBAWE
250	10	12	282,5	210	68	324	23	22	130	515,5	409	14	VLB25ABBWE
250	10	12	282,5	210	68	324	23	22	130	515,5	409	14	VLB25ABAWE
300	12	12	308	240	78	383	23	22	130	571	480	14	VLB30FLAWWAX
300	12	12	308	240	78	383	23	22	130	571	480	14	VLB30FBAWWAX
300	12	12	308	240	78	383	23	22	130	571	480	14	VLB30FLBWE
300	12	12	308	240	78	383	23	22	130	571	480	14	VLB30FLAWE
300	12	12	308	240	78	383	23	22	130	571	480	14	VLB30FBBWE
300	12	12	308	240	78	383	23	22	130	571	480	14	VLB30FBAWE
300	12	12	308	240	78	383	23	22	130	571	480	14	VLB30ABBWE
350	14	12	338,5	263	78	437	31	22	160	632,5	522	18	VLB35FBAWWAX
350	14	16	338,5	263	78	437	31	22	160	632,5	522	18	VLB35FBBWE
350	14	12	338,5	263	78	437	31	22	160	632,5	522	18	VLB35FBAWE
350	14	16	338,5	263	78	437	31	22	160	632,5	522	18	VLB35ABBWE
400	16	16	380	308	102	486	31	27	160	719	595	17	VLB40FBAWWAX
400	16	16	380	308	102	486	31	27	160	719	595	17	VLB40FBBWE
400	16	16	380	308	102	486	31	27	160	719	595	17	VLB40FBAWE

DN (mm)	DN (")	Número	A (mm)	B (mm)	C (mm)	D (mm)	E (mm)	F (mm)	G (mm)	H (mm)	J (mm)	L (mm)	Referencias
400	16	16	380	308	102	486	31	27	160	719	595	17	VLB40ABBWE
450	18	20	380,5	340	114	538	38	36	190	758,5	633	20	VLB45FBAWWAX
450	18	20	380,5	340	114	538	38	36	190	758,5	633	20	VLB45FBBWE
450	18	20	380,5	340	114	538	38	36	190	758,5	633	20	VLB45FBAWE
500	20	20	380,5	380	127	586	38	36	210	850,5	717	20	VLB50FBAWWAX
500	20	20	432,5	380	127	586	38	36	210	850,5	717	20	VLB50FBBWE
500	20	20	432,5	380	127	586	38	36	210	850,5	717	20	VLB50FBAWE
600	24	20	494	440	154	690	80	60	210	1014	833	24	VLB60FBAWWAX
600	24	20	494	440	154	690	80	60	210	1014	833	24	VLB60ABAWWAX
600	24	20	494	440	154	690	80	60	210	1014	833	24	VLB60FBBWE
600	24	20	494	440	154	690	80	60	210	1014	833	24	VLB60FBAWE
600	24	20	494	440	154	690	80	60	210	1014	833	24	VLB60ABBWE
600	24	20	494	440	154	690	80	60	210	1014	833	24	VLB60ABAWE
700	28	24	590	490	254	832	106	65	300	1186	904	30	VLB70FBBWE
700	28	24	590	490	254	832	106	65	300	1186	904	30	VLB70FBAWE
800	32	24	630	565	190	902	106	80	300	1301	20	28	VLB80FBBWE
800	32	24	630	565	190	902	106	80	300	1301	1020	28	VLB80FBAWE
1000	40	28	770	675	216	1116	110	80	350	1555	1246	32	VLC10FBBWE



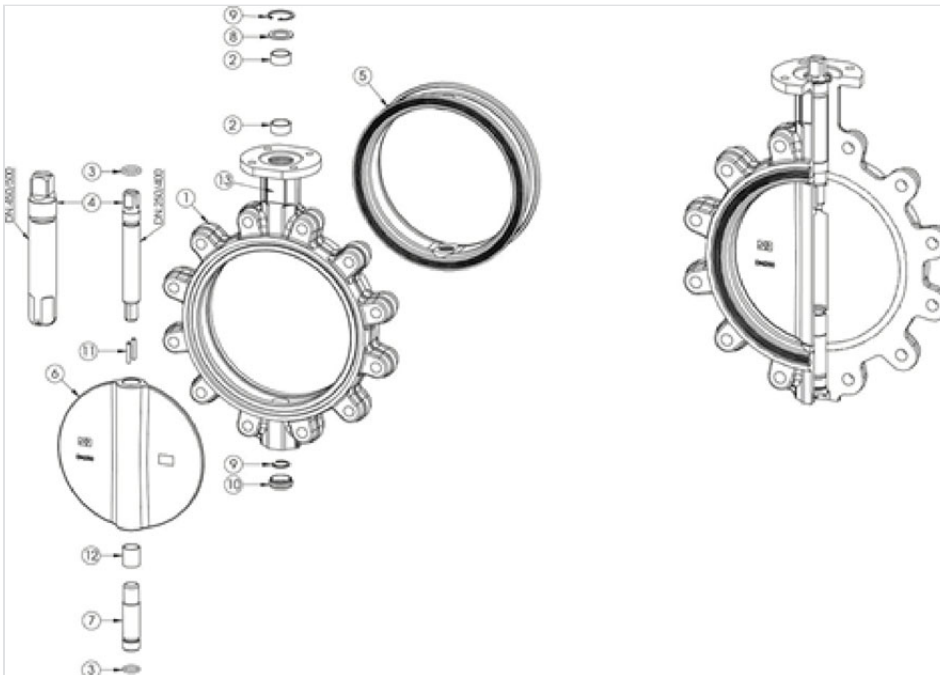
Materiales y revestimientos



DN40-200

Item	Descripción	Material	Revestimiento
1	Cuerpo	Fundición dúctil EN GJS-400-15	Epoxi azul RAL 5005 150 µ
2	Cojinete	Acetal « DELRIN » (POM)	
3	Junta tórica	Nitrilo	
4	Eje superior	Acero Inox X20Cr13 según EN10088-3	
5	Manguito	Elastómero EPDM con ACS	
6	Mariposa	Fundición dúctil EN GJS-400-15	Epoxi negro 150 µ con ACS
		Acero Inox CF8M	
7	Eje inferior	Acero Inox X20Cr13 según EN10088-3	
8	Arandela de retención	Acero galvanizado	
9	Anillo elástico	Acero galvanizado	DIN 472
10	Tapón inferior	EPDM	
11	Cojinete	Acero BZ	PTFE
12	Marcado	Poliéster	

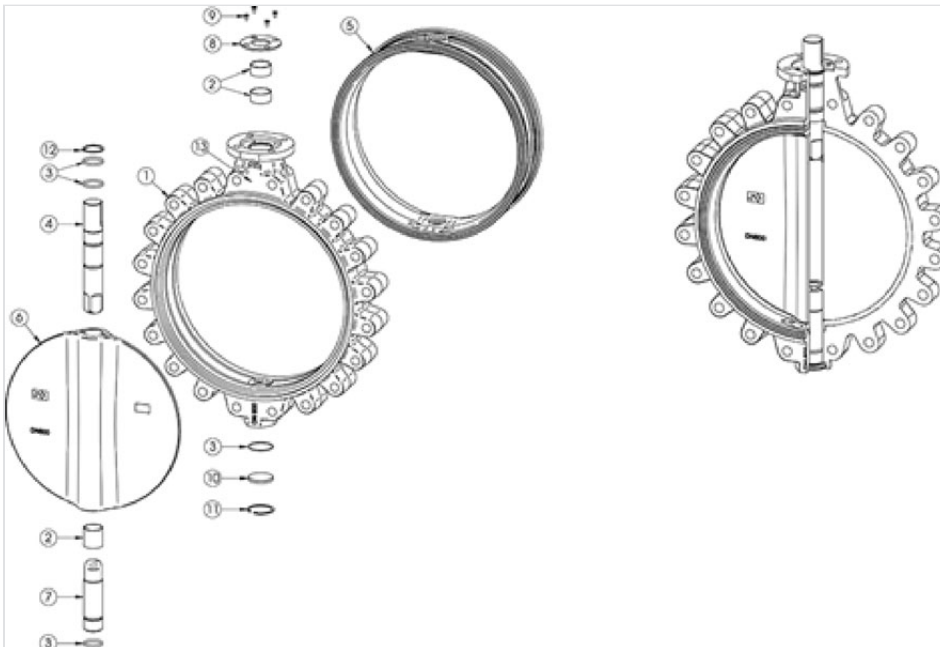
Materiales y revestimientos



DN250-500

Item	Descripción	Material	Revestimiento
1	Cuerpo	Fundición dúctil EN GJS-400-15	Epoxi azul RAL 5005 150 μ
2	Cojinete	Acetal « DELRIN » (POM)	PTFE
3	Junta tórica	Nitrilo	
4	Eje superior	Acero Inox X20Cr13 según EN10088-3	
5	Manguito	Elastómero EPDM con ACS	
6	Mariposa	Fundición dúctil EN GJS-400-15	Epoxi negro 150 μ con ACS
		Acero Inox CF8M	
7	Eje inferior	Acero Inox X20Cr13 según EN10088-3	
8	Arandela de retención	Acero galvanizado	
9	Anillo elástico	Acero galvanizado	DIN 472
10	Tapón inferior	Elastómero EPDM	
12	Cojinete	Acero BZ	PTFE
13	Marcado	Poliéster	

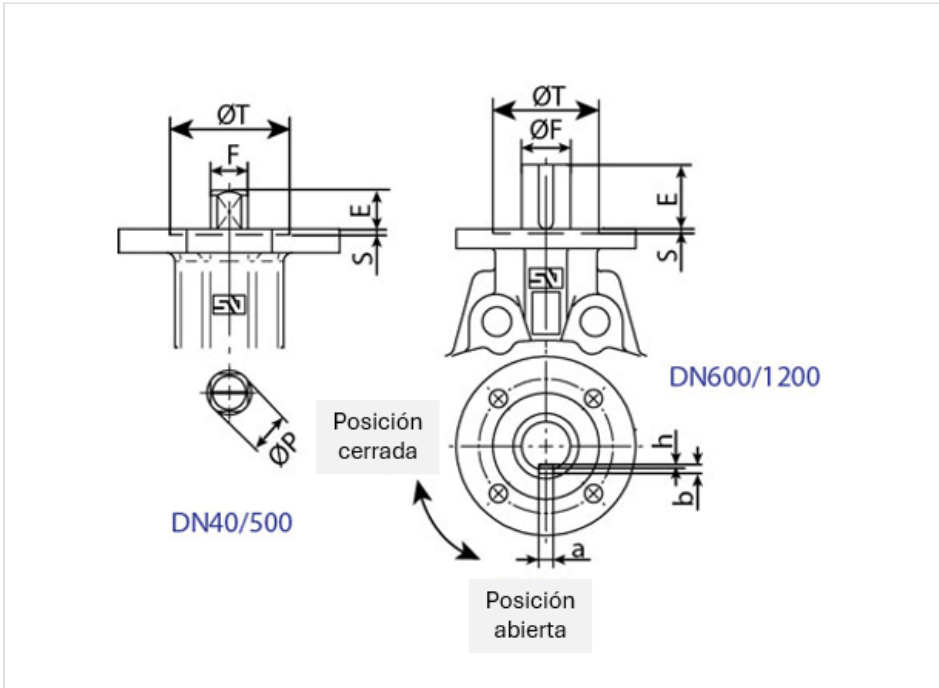
Materiales y revestimientos



DN600-1000

Item	Descripción	Material	Revestimiento
1	Cuerpo	Fundición dúctil EN GJS-400-15	Epoxi azul RAL 5005 150 µ
2	Cojinete	Acero BZ	PTFE
3	Junta tórica	Nitrilo	
4	Eje superior	Acero Inox X20Cr13 según EN10088-3	
5	Manguito	Elastómero EPDM con DVGW	
6	Mariposa	Fundición dúctil EN GJS-400-15	Epoxi negro 150 µ con DVGW
		Acero inox CF8M	
7	Eje inferior	Acero inox X20Cr13 según EN10088-3	
8	Tapa superior	Acero al carbono	Polvo Epoxi negro
9	Tornillo tapa superior	Acero galvanizado	DIN 472
10	Tapa inferior	Acero galvanizado	
11	Anillo elástico	AAcero galvanizado	
12	Espárrago (DN800/1100)	Acero galvanizado	DIN 913
13	Anillo elástico del eje (DN600/800 solo)	Acero galvanizado	DIN 471
14	Marcado	Poliéster	

Brida superior

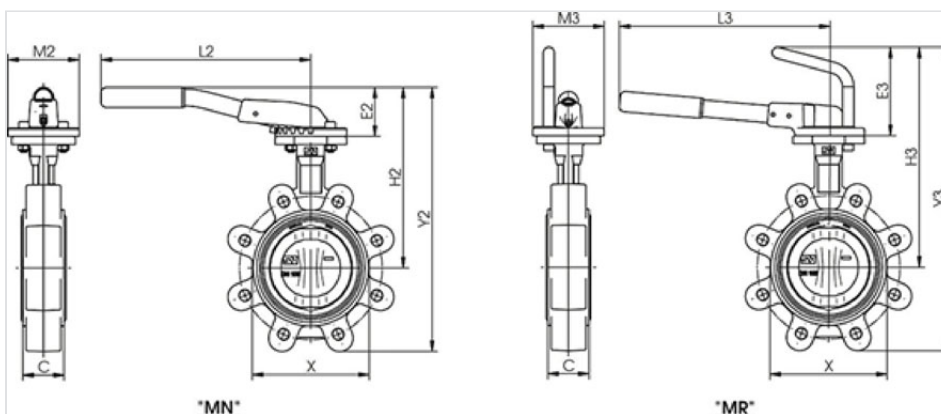


DN mm	DN pulgadas	ISO mm	P mm	Q mm	R mm	S mm	T mm	axb mm	H mm
40	1 1/2"	F-07	13	70	4x9				
50	2"	F-07	13	70	4x9				
65	2 1/2"	F-07	13	70	4x9				
65	2 1/2"	F-07	13	70	4x9				
80	3"	F-07	13	70	4x9				
80	3"	F-07	13	70	4x9				
100	4"	F-07	13	70	4x9				
125	5"	F-07	17	70	4x9				
150	6"	F-07	17	70	4x9				
200	8"	F-07	20.3	70	4x9				
200	8"	F-07	20.3	70	4x9				
250	10"	F-10	26.2	102	4x12	3	70		
300	12"	F-10	26.2	102	4x12	3	70		
350*	14"	F-10	28	102	4x12	3	70		
350	14"	F-10	28	102	4x12	3	70		

DN mm	DN pulgadas	ISO mm	P mm	Q mm	R mm	S mm	T mm	axb mm	H mm
400	16"	F-12	33	125	4x14	4	85		
450*	18"	F-14	48	140	4x18	4	100		
450	18"	F-14	48	140	4x18	4	100		
500	20"	F-14	48	140	4x18	4	100		
600	24"	F-16		165	4x22	5	130	18x11	7
700	28"	F-25		254	8x18	5	200	18x11	9
800	32"	F-25		254	8x18	5	200	22x14	9
900	36"	F-25		254	8x18	5	200	22x14	9
1000	40"	F-25		254	8x18	5	200	22x14	9

(*) PN10 estándar

DN40-600 - Manipulación manual con palanca tipo MN y MR



La manipulación con palanca permite de posicionar la mariposa entre 0 y 90°. Existen dos tipos de manipulación con palanca, el tipo MN y el tipo MR.

El tipo MN es la palanca de referencia. Permite siete posiciones de la mariposa entre 0 y 90° con anclaje por resorte.

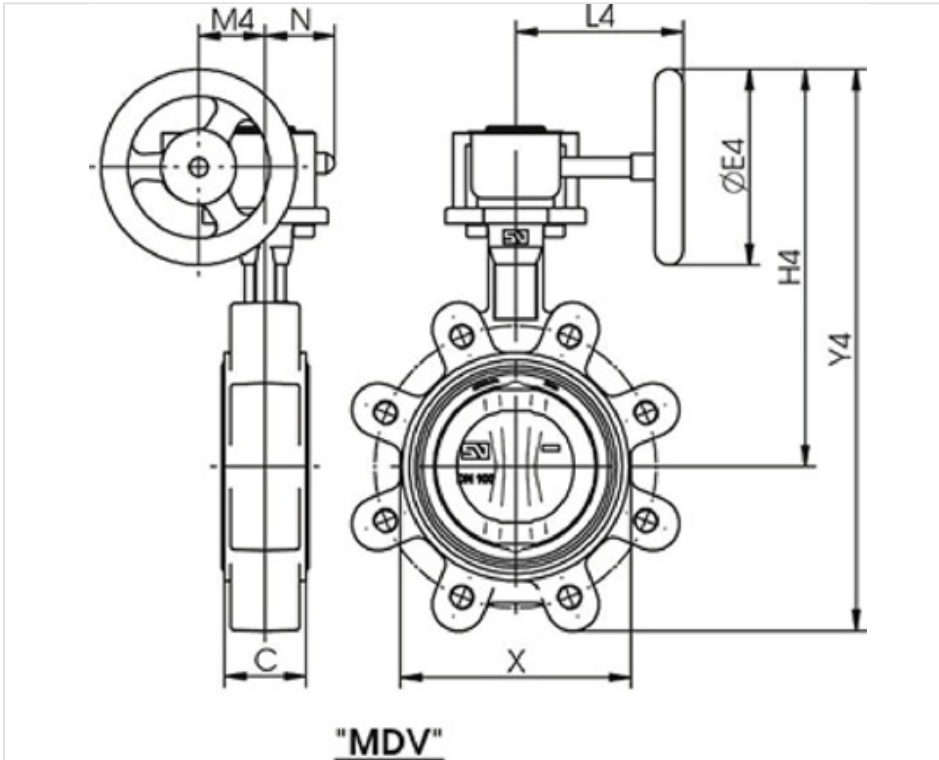
El tipo MR es una palanca de regulación de 0 a 90°. Consultarnos.

DN mm	pulgadas	Norma	Palanca tipo MN								Palanca tipo MR					
			C	X	E2	H2	Y2	L2	M2	Peso	E3	H3	Y3	L3	M3	Peso
40	1 1/2"	PN.10-16-ANSI 150	33	76	49	150	213	220	90	2.4	115	225	279	260	90	2.6
50	2"	PN.10-16-ANSI 150	43	100	49	169	228	220	90	3.3	115	235	294	260	90	3.5

DN		Norma	C	X	Palanca tipo MN						Palanca tipo MR					
mm	pulgadas				E2	H2	Y2	L2	M2	Peso	E3	H3	Y3	L3	M3	Peso
65*	2 1/2"	PN.10-16-ANSI 150	46	108	49	184	250	220	90	3.7	115	520	316	260	90	3.9
65	2 1/2"	PN.16-EN.1092.1	46	108	49	184	200	220	90	4.4	115	250	332	260	90	4.6
80*	3"	PN.10-16	46	124	60	201	292	260	90	5.2	115	256	347	260	90	5.3
80	3"	ANSI 150	46	124	60	201	276	260	90	3.9	115	256	331	260	90	4.0
100	4"	PN.10-16-ANSI 150	52	147	60	225	330	260	90	6.8	115	280	385	260	90	6.9
125	5"	PN.10-16-ANSI 150	56	180	75	255	380	315	90	10.3	115	295	420	310	90	10.5
150	6"	PN.10-16-ANSI 150	56	206	75	268	404	315	90	10.9	115	308	444	310	90	11.2
200*	8"	PN.10-ANSI 150	60	257	75	300	456	315	90	14.5	115	340	496	310	90	14.6
200		PN.16	60	257	75	300	471	315	90	18.1	115	340	511	310	90	18.2
250	10"	PN.10-16-ANSI 150	68	324							120	402	612	500	130	28.2
300	12"	PN.10-16-ANSI 150	78	383							120	428	668	500	130	41.2
350*	14"	PN.10-16	78	437							120	458	722	500	130	57.7
350	14"	ANSI 150	78	437							120	458	722	500	130	57.2

(*) Modelo referenciado

DN40-600 - Manipulación manual con reductor tipo MDV y volante

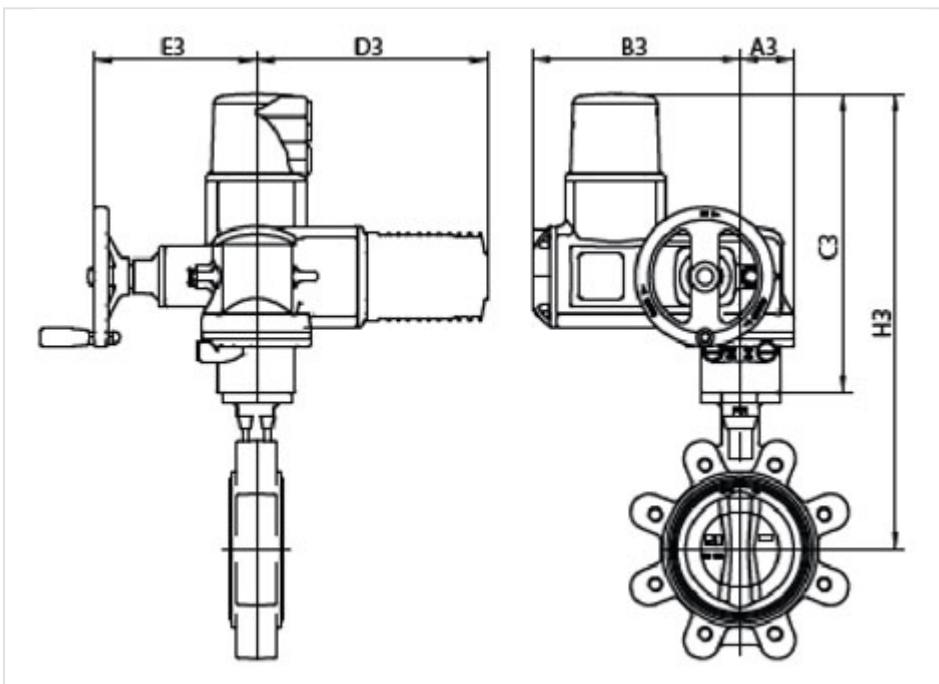


DN					Reductor tipo MDV con volante							
mm	pulgadas	Norma	C	X	Modelo	E4	H4	Y4	L4	M4	N	Peso
40	1 1/2"	PN.10-16-ANSI 150	33	76	0	125	198	252	128	43.5	50	3.2
50	2"	PN.10-16-ANSI 150	43	100	0	125	208	267	128	43.5	50	4.1
65*	2 1/2"	PN.10-16-ANSI 150	46	108	0	125	223	289	128	43.5	50	4.5
65	2 1/2"	PN.16-EN.1092.1	46	108	0	125	223	305	128	43.5	50	5.2
80*	3"	PN.10-16	46	124	0	125	229	320	128	43.5	50	5.9
80	3"	ANSI 150	46	124	0	125	229	304	128	43.5	50	4.6
100	4"	PN.10-16-ANSI 150	52	147	0	125	253	358	128	43.5	50	7.6
125	5"	PN.10-16-ANSI 150	56	180	1	160	286	411	135	43.5	50	11.2
150	6"	PN.10-16-ANSI 150	56	206	1	160	298	434	135	43.5	50	12.0
200*	8"	PN.10-ANSI 150	60	257	1A	200	355	511	152	52.5	57	16.5
200		PN.16	60	257	1A	200	355	526	152	52.5	57	20.1
250	10"	PN.10-16-ANSI 150	68	324	2	250	442	652	222	61	70	30.0
300	12"	PN.10-16-ANSI 150	78	383	2	250	468	708	222	61	70	43.0
350*	14"	PN.10-16	78	437	2	250	498	761	222	61	70	59.6

DN		Reductor tipo MDV con volante										
mm	pulgadas	Norma	C	X	Modelo	E4	H4	Y4	L4	M4	N	Peso
350	14"	ANSI 150	78	437	2	250	498	761	222	61	70	59.1
400	16"	PN.10-16-ANSI 150	102	486	2A	300	572	880	278	69	72.5	83.6
450*	18"	PN.10-16	114	538	3	400	630	970	321	96.5	91.5	122.0
450	18"	ANSI 150	114	538	3	400	630	970	321	96.5	91.5	115.3
500	20"	PN.10-16-ANSI 150	127	586	3	400	682	1062	321	96.5	91.5	167.0
600	24"	PN.10-16-ANSI 150	154	690	4	500	799	1239	408	137.5	140	250.0

(*) PN10 estándar

Motor tipo AUMA



PFA 10 bar

DN		Motor eléctrico									
mm	pulgadas	Tipo	A3	B3	C3	D3	E3	H3	Peso		
40	1½"	SQ 05.2	92	210	207	215	119	320	10.3		
50	2"	SQ 05.2	92	210	207	215	119	327	10.2		
65	2½"	SQ 05.2	92	210	207	215	119	342	11.6		
80	3"	SQ 05.2	92	210	207	215	119	348	13.1		

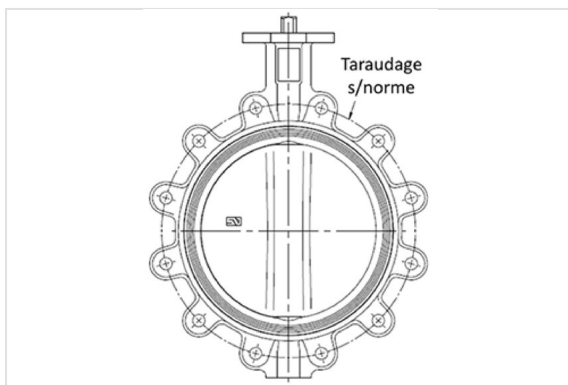
DN		Motor eléctrico							
mm	pulgadas	Tipo	A3	B3	C3	D3	E3	H3	Peso
100	4"	SQ 05.2	92	210	207	215	119	372	14.6
125	5"	SQ 05.1	63	238	344	265	186	524	27.8
150	6"	SQ 05.1	63	238	344	265	186	537	28.5
200	8"	SQ 07.1	63	238	344	265	186	569	31.9
250	10"	SQ 10.1	80	248	361	265	191	643.5	50.6
300	12"	SQ 10.1	80	248	361	265	191	669	63.5
350	14"	SQ 10.1	80	248	361	265	191	699.5	80.0
400	16"	SQ 12.1	105	248	385	265	191	765	102.6
450	18"	GS100.3/VZ4.3 SA07.2	112.5	255	447	265	216	827.5	170.0
500	20"	GS100.3/VZ4.3 SA07.2	112.5	255	447	265	216	879.5	216.0
600	24"	GS100.3/VZ4.3 SA07.6	547	189	313	164	287	807	291.0
700	28"	GS125.3/VZ4.3 SA10.2	554	194	323	158	316	913	376.0
800	32"	GS125.3/VZ4.3 SA10.2	554	194	323	158	316	953	491.0
1000	40"	GS160.3/GZ160.3(8:1) SA10.2	630	290	323	165	351	1093	798.0

PFA 16 bar

DN		Motor eléctrico							
mm	pulgadas	Tipo	A3	B3	C3	D3	E3	H3	Peso
40	1½"	SQ 05.2	92	210	207	215	119	320	10.0
50	2"	SQ 05.2	92	210	207	215	119	327	10.7
65	2½"	SQ 05.2	92	210	207	215	119	342	10.9
80	3"	SQ 05.2	92	210	207	215	119	348	11.4
100	4"	SQ 05.2	92	210	207	215	119	372	12.3
125	5"	SQ 05.1	63	238	344	265	186	524	29.1
150	6"	SQ 05.1	63	238	344	265	186	537	30.3
200	8"	SQ 07.1	63	238	344	265	186	569	37.0
250	10"	SQ 10.1	80	248	361	265	191	643.5	54.1
300	12"	SQ 10.1	80	248	361	265	191	669	66.5
350	14"	SQ 10.1	105	248	385	265	191	723.5	88.0
400	16"	SQ 12.1	105	248	385	265	191	765	106.0
450	18"	GS100.3/VZ4.3 SA07.2	112.5	255	447	265	216	827.5	146.0
500	20"	GS100.3/VZ4.3 SA07.2	112.5	255	447	265	216	879.5	192.0
600	24"	GS100.3/VZ4.3 SA07.6	547	189	313	164	287	807	275.0
700	28"	GS125.3/VZ4.3 SA10.2	554	194	323	158	316	913	360.0

DN		Motor eléctrico							
mm	pulgadas	Tipo	A3	B3	C3	D3	E3	H3	Peso
800	32"	GS160.3/GZ160.3(8:1) SA10.2	630	290	323	165	351	953	521.0
1000	40"	GS200.3/GZ200.3(8:1) SA10.2	760	366	338	208	391	1108	869.0

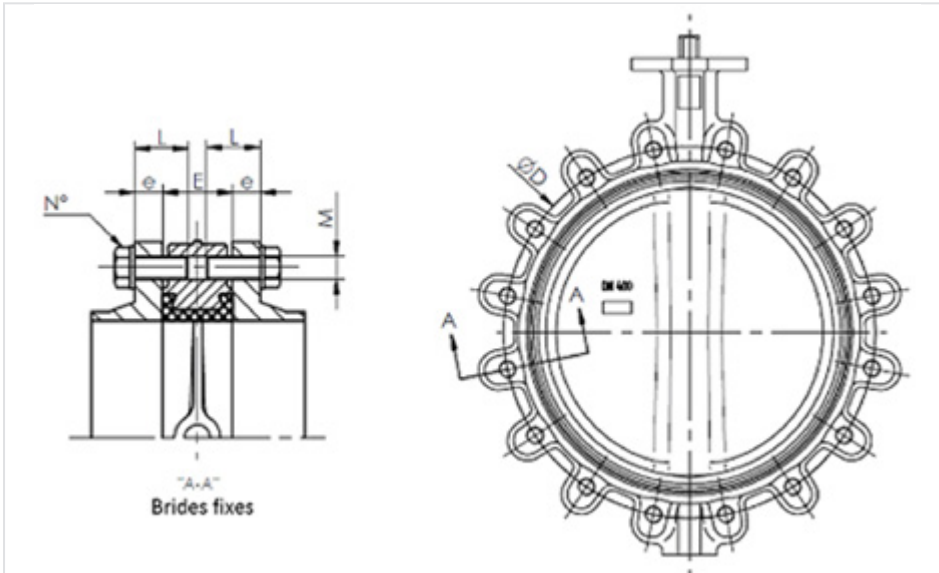
Compatibilidad de montaje de las bridas



X : gama estándar - O : consultarnos - N : imposible

DN	25	32	40	50	65	80	100	125	150	200	250	300	350	400	450	500	600
PN6	X	X	X	X	X	X	0	X	X	X	X	X	X	X	X	0	0
PN10	X	X	X	X	X	X	X	X	X	X	X	X	X	X	X	X	X
PN16	X	X	X	X	X	X	X	X	X	X	X	X	X	X	X	X	X
PN20	X	X	X	X	X	X	X	X	X	X	X	X	X	X	X	X	X
ANSI 150 Lbs	X	X	X	X	X	X	X	X	X	X	X	X	X	X	X	X	X
AWWA	-	-	-	-	-	-	X	X	X	X	X	X	X	X	X	X	X
BS. cv_D	X	X	X	X	X	X	0	X	X	X	0	X	X	0	0	0	0
BS. E	X	X	X	X	X	X	X	X	X	X	X	X	X	0	X	0	0
JIS 5k	X	X	X	N	X	X	X	X	X	X	X	X	0	X	X	X	X
JIS 10k	X	X	X	X	X	X	X	X	X	X	X	0	X	X	X	X	0
JIS 16k	X	X	X	0	0	X	X	X	0	X	0	0	X	X	0	X	0
AS 2129 E	X	X	X	X	X	X	X	X	X	X	X	X	X	0	X	0	0

Elección de la tornillería - Dimensiones principales



Tipo de tornillería para bridas fijas

DN	E	PN10					PN16					ANSI 150 Lbs				
		D	e	M	L	Número	D	e	M	L	Número	e	M	L	Número	
40	33	110	16	M16	30	8	110	16	M16	30	8	98.4	17.5	W 1/2"	30	8
50	43	125	18	M16	35	8	125	18	M16	35	8	120.6	19.0	W 5/8"	35	8
65	46	145	18	M16	40	8	145	18	M16	40	8	139.7	22.2	W 5/8"	45	8
80	46	160	20	M16	40	16	160	20	M16	40	16	152.4	23.8	W 5/8"	45	8
100	52	180	20	M16	45	16	180	20	M16	45	16	190.5	23.8	W 5/8"	45	16
125	56	210	22	M16	50	16	210	22	M16	50	16	215.9	23.8	W 3/4"	50	16
150	56	240	22	M20	50	16	240	22	M20	50	16	241.3	25.4	W 3/4"	50	16
200	60	295	24	M20	50	16	295	24	M20	50	24	298.5	28.6	W 3/4"	55	16
250	68	350	26	M20	60	24	355	26	M24	60	24	361.9	30.2	W 7/8"	60	24
300	78	400	26	M20	65	24	410	28	M24	65	24	431.8	31.7	W 7/8"	70	24
350	78	460	26	M20	65	32	470	30	M24	65	32	476.2	34.9	W 1"	70	24
400	102	515	26	M24	75	32	525	32	M27	80	32	539.7	36.5	W 1"	85	32
450	114	565	26	M24	75	32	585	32	M27	80	32	577.8	39.5	W1.1/8"	85	32
450	114	-	-	M24	60	8	-	-	M27	60	8	-	-	-	-	-
500	127	620	28	M24	90	40	650	34	M30	65	40	635.0	46.0	W1.1/8"	105	40
600	154	725	28	M27	100	40	770	36	M33	110	40	749.3	47.6	W1.1/4"	120	40

Los taladros para el montaje entre bridas serán :

- Rosca métrica para normas tipo PN
- Rosca Whitworth para normas tipo AINSI 150

Para otros tipos de taladrado, consultarnos.

Tornillería para bridas fijas y bridas ajustables

El cuadro más abajo indica el nombre y el tipo de eje a utilizar en dependiendo del tipo de brida. SGPAM trabaja con dos tipos de bridas : fija y orientable.

El nombre de ejes es dado por unidad de brida, pues, para definir el nombre total de tornillos tiene que adicionar las dos bridas. La información del cuadro es dada para una brida.

Tres casos tienen que ser considerados :

- Dos bridas fijas
- Dos bridas ajustables
- Una brida fija y una brida ajustable

Tipo de tornillería para tubería FD

DN	PN	Una brida fija		Una brida orientable	
		Tipo de tornillo	Número de tornillos	Tipo de tornillo	Número de tornillos
40	10-16	M16x35	4	M16x35	4
50	10-16	M16x40	4	M16x40	4
60	10-16	M16x40	4	M16x45	4
65	10-16	M16x40	4	M16x45	4
80	10-16	M16x40	8	M16x45	8
100	10-16	M16x45	8	M16x45	8
125	10-16	M16x45	8	M16x45	8
150	10-16	M20x45	8	M20x50	8
200	10	M20x50	8	M20x50	8
200	16	M20x50	12	M20x50	12
250	10	M20x50	12	M20x60	12
250	16	M24x50	12	M24x60	12
300	10	M20x50	12	M20x70	12
300	16	M24x50	12	M24x70	12
350	10	M20x50	16	M20x70	16
350	16	M24x60	16	M24x70	16
400	10	M24x60	16	M24x70	16

DN	PN	Una brida fija		Una brida orientable	
		Tipo de tornillo	Número de tornillos	Tipo de tornillo	Número de tornillos
400	16	M27x80	16	M27x90	16
450	10	M24x60	20	M24x90	20
450	16	M27x80	20	M27x90	20
500	10	M24x60	20	M24x90	20
500	16	M30x80	20	M30x90	20
600	10	M27x80	20	M27x110	20
600	16	M33x80	20	M33x110	20

Acondicionamiento

DN	Número de válvulas con palanca por caja	
mm	LUG S20	Dimensiones de la caja
32	150	1200 x 800 x800
40	150	
50	140	
65	120	
80	110	
100	100	
125	70	
150	70	
200	50	
250	14	
300	14	

DN	Número de válvulas con reductor por caja	
mm	LUG S20	Dimensiones de la caja
32	95	1200 x 800 x800
40	95	
50	100	
65	90	
80	90	
100	80	
125	55	
150	55	

DN mm	Número de válvulas con reductor por caja	
	LUG S20	Dimensiones de la caja
200	35	
250	14	
300	14	
350	14	
400	10	
450	5	900 x 750 x750
500	5	
600	4	1150 x 900 x 900
700	3	1200 x 1100 x 700
800	2	1500 x 1200 x 650
900	2	1500 x 1200 x 650
1000	1	1600 x 1350 x 400

Valores añadidos



A) Prensa

Asegura el alineamiento del eje, reduciendo el par de maniobra.

La junta guardapolvo da seguridad extra evitando la entrada de contaminación exterior.

B) Diseño del cuerpo

El diseño de la parte superior alargada facilita el montaje/ desmontaje de los accesorios, incluso si la válvula está montada entre bridas.

C) Mariposa esférica

La superficie de contacto de la mariposa con el manguito es totalmente esférica, lo que proporciona una maniobrabilidad suave y una reducción importante del par de maniobra. También, mejora la estanqueidad de la válvula y disminuye la fricción, especialmente en la zona de los ejes, lo que triplica la vida útil del asiento.

D) Intercambiabilidad

Todos los componentes de la válvula son desmontables e intercambiables con válvulas de mariposa a bridas.

E) Aviso

No se debe instalar ninguna junta en esta válvula, ya que el propio manguito es el que garantiza la estanqueidad.

No se recomienda la instalación de adaptadores de gran tolerancia de tipo Ultraquick.

Conformidad con las normas

Empresa: fabricante y diseño con Sistema de Gestión de Calidad ISO 9001 emitido por AENOR nº ES 0780 / 1997 y ES-0780/1997 por IQNET

Producto: Conforme a las normas EN1074-1 y 2 y DVGW

Dimensiones :

NF EN 593: Válvulas metálicas de mariposa

NF EN 558-1: Dimensiones entre bridas serie 20

EN ISO 5752: Válvulas metálicas para redes de tubos de bridas. Tabla 5 serie corta

API 609: Válvulas de mariposa Brida- Brida, Lug y Wafer

NF EN 1092-2: Bridas de conexión de fundición

Material: NF EN 1503-3 : Válvulas. Materiales para cuerpo y tapas de fundición

Maniobra:

EN ISO 5210: actuador multi-vueltas

EN ISO 5211: actuador de fracción de vuelta

Montaje entre bridas:

ISO PN10 o 16, DIN 2632 PN10 o 16 , EN-1092 PN10 o 16, NFE 29222 PN10 o 16.

Identificación : EN ISO 5209: Marcado

Ensayos:

EN ISO 5208 : Presión de prueba (Ratio A – Ninguna fuga admisible)

EN 12 266-1 : Estanqueidad: ensayos bajo presión (Ratio A- Ninguna fuga)

Alimentaridad:

Alimentariedad: Certificado DVGW para agua potable en toda la gama.
Conforme al reglamento de la DVGW alemán nº 6201CM0237

Trazabilidad



El sistema de trazabilidad de la válvula de mariposa permite, tras la salida de la fábrica hasta el final de su vida útil, conocer toda la información relativa al producto: origen y calidad de los revestimientos y materiales, fabricación, resultados de las inspecciones y test hidráulicos, etc.

Desde el momento en que se introduce el pedido en el sistema informático, comienza el programa de fabricación. Automáticamente, se atribuye un número de fabricación a cada válvula. La hoja de fabricación se marcará con este número. Esta hoja contendrá toda la información del proceso de fabricación e inspección de la válvula. Finalmente, se colocarán dos pegatinas con el número identificativo en la válvula, sobre el cuerpo y sobre la brida superior de la válvula.

Montaje

La hoja del proceso está identificada con el número interno. Esta hoja tiene tantas etiquetas como válvulas se vayan a montar. Estas etiquetas identifican al responsable del montaje y recogen los posibles problemas que hayan podido surgir durante el montaje. El documento contiene los componentes de la válvula en caso de solicitar un certificado 3.1.

Ensayos hidráulicos

La etiqueta identifica al inspector y a los resultados de los ensayos. Se indica cualquier comentario surgido durante los ensayos, así como el par de cierre.

Marcado de la fundición

Cuerpo y mariposa: Fabricante y tipo de material

Marcado (identificación/etiqueta)



Marcado de fundición

Cuerpo y disco: fabricante y tipo de material.

Características hidráulicas

Las pérdidas de carga Δp en la válvula se expresan mediante el K_v , que es el caudal que circulando por la válvula, a una temperatura de 20°C, produce una pérdida de carga de 1 bar.

Para el agua, se expresa mediante la fórmula simplificada siguiente: con Q en m^3/h et K_v en m^3/h , Δp en bar

$$K_v = \frac{Q}{\sqrt{\Delta P}}$$

Valores de K_v en función del grado de apertura de la válvula:

DN	Grado de apertura de la mariposa							
	25	30	40	50	60	70	80	90
40	2.5	4.3	9	15	22	39	60	68
50	5	7.7	14	23	45	60	90	112
60-65	8.6	12.9	22	36	70	90	138	172
80	13	19	33	54	110	138	207	258
100	24	36	63	103	200	260	410	474
125	52	76	133	215	420	540	860	970
150	146	125	215	353	690	890	1420	1680
200	146	215	360	603	1120	1510	2350	2800

DN	Grado de apertura de la mariposa							
	25	30	40	50	60	70	80	90
250	224	336	580	990	1850	3190	3700	4310
300	327	475	860	1380	2670	3490	5215	6465
350	430	645	1120	1896	3535	4395	6980	8620
400	560	775	1465	2285	4395	5600	9310	10775
450	775	1077	1980	3190	6120	7930	12700	15086
500	970	1380	2415	3965	7500	9900	15085	18965
600	1293	1895	3275	5260	10130	14225	20700	24137
700	1350	1990	3860	5980	10600	17100	25300	36000
800	1600	2200	4500	8200	12500	20000	29000	44000
900	1800	2300	6100	10400	17500	29000	42000	58000
1000	2500	3800	8700	13500	23000	37500	59200	80500
1100	4450	6350	10560	18210	28650	54560	72540	97586
1200	5400	7800	12500	22600	35500	61500	82000	110500
1400	5680	8568	15256	28950	45685	85700	145800	170500
1500	5680	9755	18850	34230	54560	101675	176450	195400
1500	5680	10952	20568	37850	59452	110325	198450	220350

Características mecánicas

Par de maniobra: pares en Nm necesarios para el cierre en función de la presión diferencial. Estos pares se han comprobado para la gama estándar con agua a 20°C, montaje óptimo y manguito de EPDM.

bar	DN																		
	40	50	65	80	100	125	150	200	250	300	350	400	450	500	600	700	800	900	1000
3	5	5	15	17	2	39	48	90	126	161	245	520	590	840	1000	1650	2300	4700	6500
6	6	7	16	20	29	46	75	120	210	270	300	624	1120	1390	2200	3300	4600	6800	8500
10	9	13	20	23	42	72	90	140	270	390	500	897	1450	1800	3450	5000	6500	8500	11500
16	15	17	25	28	50	85	110	215	350	560	950	1400	1950	2500	3800	5860	9500	11500	15000

Productos vinculados



Mecanismo de maniobra
neumático para RAP Wafer
y Lug