

Ventosa larga orificio Tipo S



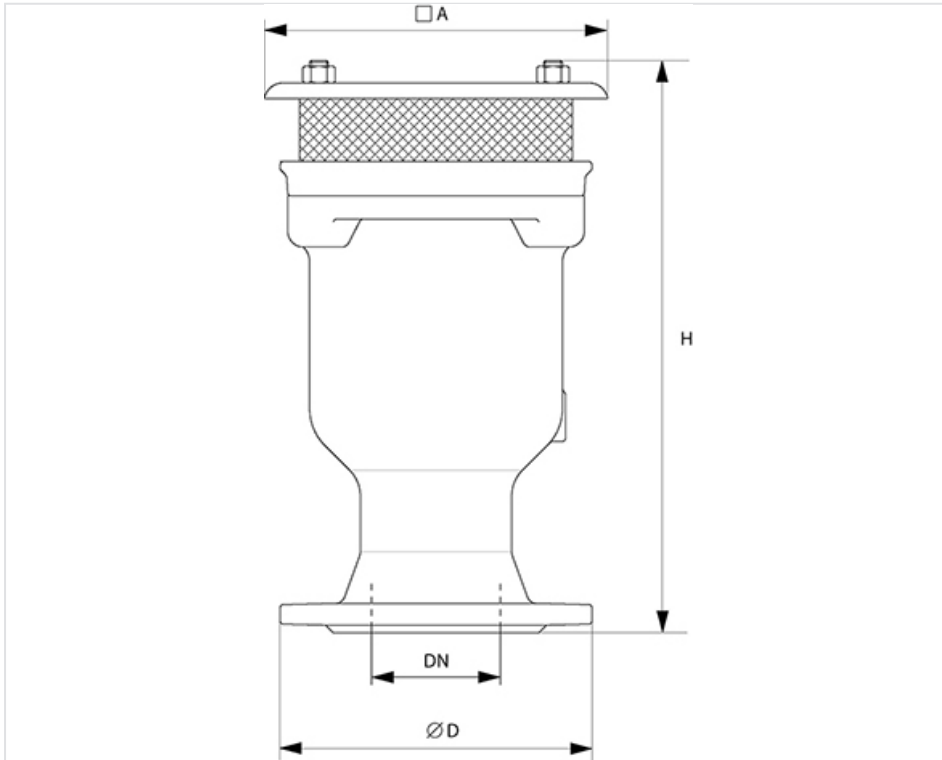
Ventosa de simple efecto:

El dispositivo evacua grandes cantidades de aire durante el llenado de la tubería o permite la entrada de grandes cantidades de aire (evitar depresiones) durante el vaciado de la tubería.

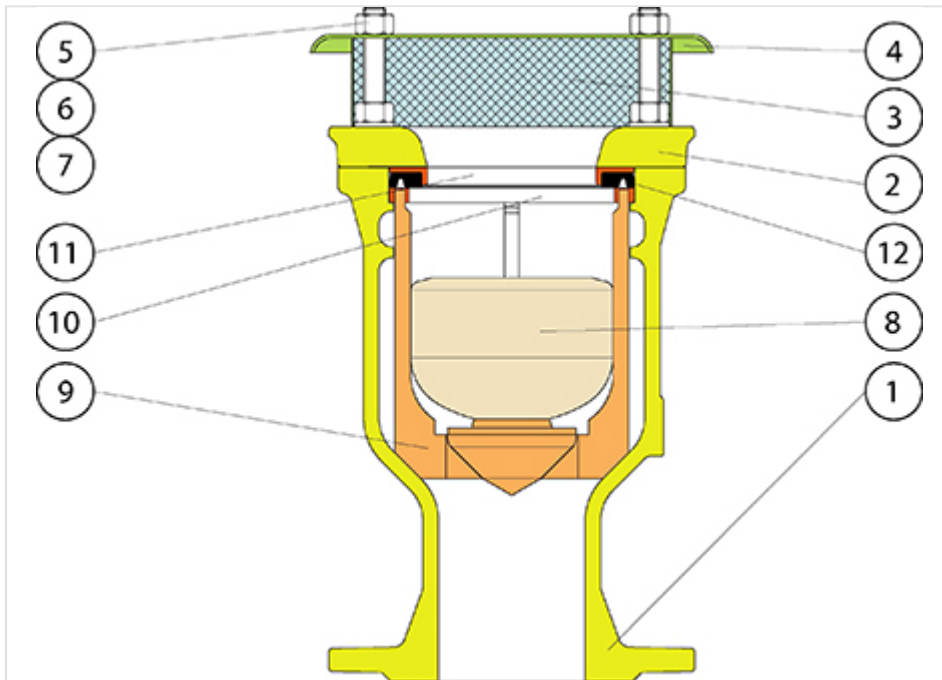
Gama

DN50, 60, 65 y 80 PN10-16-25.

Versión	DN (mm)	PN	A (mm)	H (mm)	ØD (mm)	Peso (kg)	Referencias
4000S	50	10 - 25	150	275	165	9,00	203930
4000S	65	10 - 16	150	275	185	9,00	203935
4000S	65	25	150	275	185	9,00	203938
6000S	80	10 - 25	220	370	200	20,00	203946

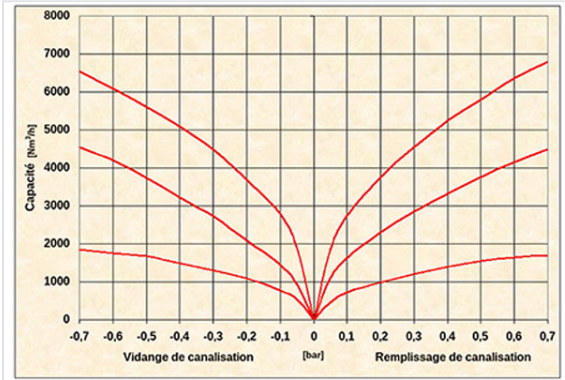


Materiales y revestimientos



Item	Numero	Descripción	Material
1	1	Cuerpo	Fundición dúctil FGS 400/15 o 500-7
2	1	Cuerpo	Fundición dúctil FGS 400/15 o 500-7
3	1	Rejilla de protección	Acero inoxidable AISI 304
4	1	Tapa	Acero inoxidable AISI 304
5	4	Tuerca	Acero inoxidable AISI 304
6	8	Tornillo	Acero inoxidable A2
7	4	Arandela	Acero inoxidable A2
8	1	Flotador	ABS
9	1	Guía del flotador	ABS
10	1	Anillo	ABS
11	1	Asiento	ABS
12	1	Junta	EPDM 55

Características



Capacidad de absorción de aire