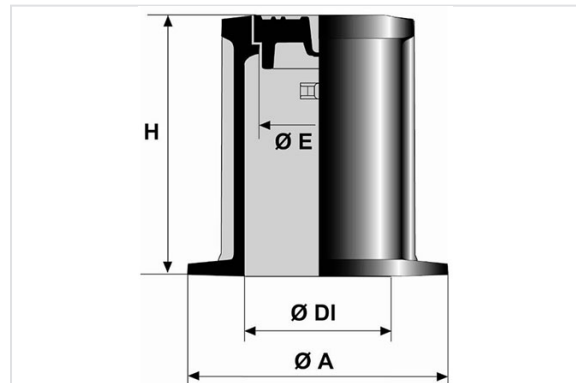


## Boca de llave TOTAL Acera



Tipo	Empaquetado	Peso	Referencias
Cabeza hexagonal apertura mediante buril	35	3,48 kg	FTTODB
Cabeza cuadrada apertura mediante buril	70	3,48 kg	FTTOGB
Cabeza redonda apertura mediante buril	70	3,48 kg	FTTOFB

Boca de llave con marcado "EAU" en la tapa, sin cadena.

### Materiales y revestimientos:

- Cuerpo y tapa: fundición dúctil EN GJS 400-15: barniz bituminoso.

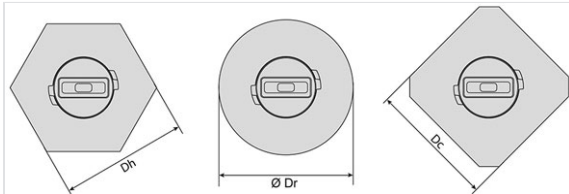
### Campo de empleo:

- Producto no sometido a la norma EN 124-2.
- Todas las zonas tipo acera en donde es necesario acceder a una llave colocada bajo tierra.

### Características principales:

- [Asiento de gran tamaño para un sellado sencillo y que reduce los riesgos de hundimiento bajo condiciones de tráfico rodado.](#)
- [Diseño específico que permite evitar el fenómeno de aspiración de la tapa al pasar por ejemplo un vehículo de limpieza por encima de la boca de llave.](#)
- [Manipulación y reajuste sencillos en operaciones de renovación en calzada gracias a la utilización de un realce específico.](#)
- Versión opcional con cadena para obtener un producto con cuerpo y tapa solidarios.

Existen varios tipos de cabeza para la identificación de las redes, con tapa adaptada al modo de apertura mediante buril.



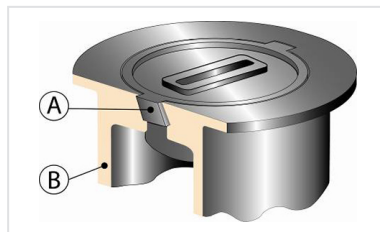
### Dimensiones

A mm	H mm	E mm	DI mm	Dr mm	Dc mm	Dh mm	Peso tapa kg
150	160	77	102	120	112	112	0.783

### Productos vinculados



TOTALE - Consejos de instalación



Boca de llave TOTALE y PAVA - Tapa Anti-Aspiración



Realce para boca de llave TOTALE Calzada y Acera