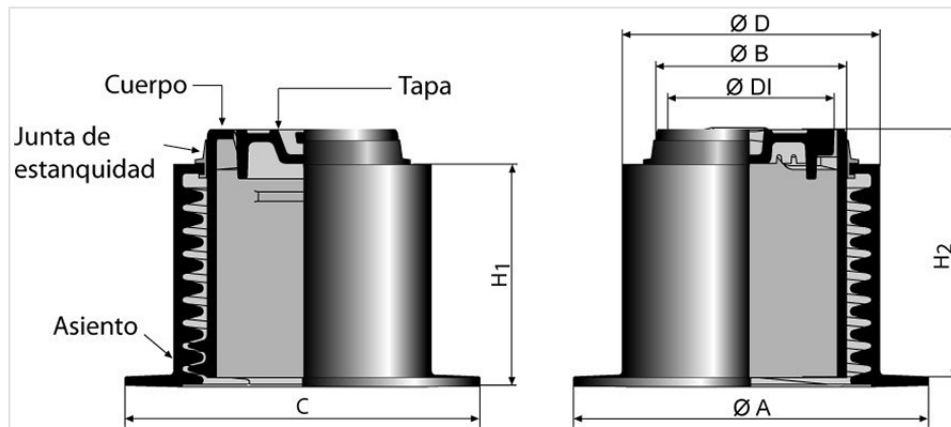


Boca de llave PAVA 19



Tipo	H1 (mm)	H2 (mm)	ØDI (mm)	A (mm)	C (mm)	B (mm)	D (mm)	Altura total realizable (mm)	Empaquetado	Peso tapa (kg)	Peso (kg)	Referencias
Forma redonda apertura mediante gancho	192	222	145	300	282	162	216	140		2,3	22,50 kg	F3PVAC

Tipo	Peso (kg)	Referencias
Tapa de maniobra para PAVA 19 (en opción)	3,20	F3PVRC-T

Materiales y revestimientos:

- Cuerpo, asiento y tapa: fundición dúctil EN GJS 400-15: barniz bituminoso.
- Junta de estanquidad: NBR.

Campo de empleo:

- Producto no sometido a la norma EN 124-2.
- Todas las zonas donde es necesario acceder a una llave colocada bajo tierra.

Características principales:

- [Boca de llave con realce integrado.](#)
- Aletas laterales en la base del cuerpo que impiden la rotación de la boca y un asiento importante en la superficie para reducir los riesgos de hundimiento bajo las condiciones de un tráfico rodado.
- [Facilidad de manipulación y de reajuste en reparaciones de calzada.](#)



- Favorece la ejecución de maniobras específicas que precisen de una cota de paso importante, por ejemplo en las redes de gas.

PAVA 19 kg

Ajuste con la tapa de maniobra PAVA 19 (Referencia SAP: F3PVRC-T)

- Retirar la tapa de la PAVA
- Instalar la tapa de maniobra como abajo
- Manipular y ajustar el realce con una llave.



Retirar la tapa de la PAVA



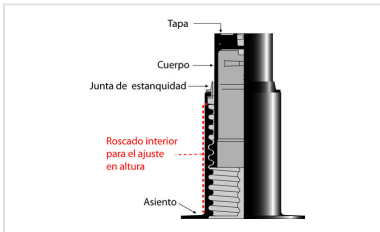
Instalar la tapa de maniobra como abajo



Manipular y ajustar el realce con una llave



Productos vinculados



PAVA Realzable



Boca de llave PAVA