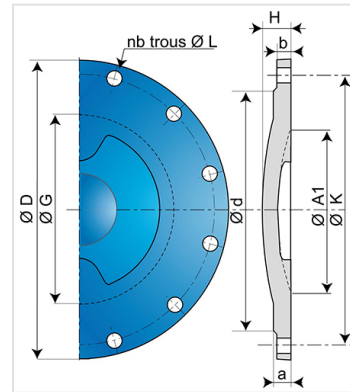
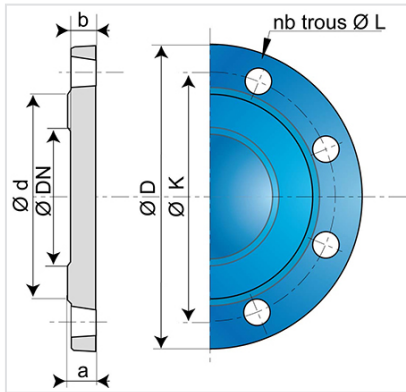


Brida Ciega PROCESS FM PN25



Redes de fundición dúctil para protección contra incendios

DN (mm)	PN 25	
	Peso (kg)	Referencias
100	4,80	BBB10QN30TTF
150	8,50	BBB15QN30TTF
200	13,90	BBB20QN30TTF
250	22,00	BBB25QN30TTF
300	33,00	BBB30QN30TTF
400	63,00	BBB40QN30TTF

DN (mm)	PN	ØD (mm)	a (mm)	b (mm)	Ød (mm)	ØG (mm)	H (mm)	Número de agujeros	ØL (mm)	ØK (mm)	A1 (mm)
100	25	235	19	16	156			8	23	190	
150	25	300	20	17	211	140		8	28	250	130
200	25	360	22	19	274	190		12	28	310	180
250	25	425	24,5	21,5	330	240		12	31	370	230
300	25	485	27,5	23,5	389	290		16	31	430	250
400	25	620	32	28	503	385	68	16	37	550	350

Campo de empleo:

- Todos los sistemas de protección contra incendio, acorrojados o no, enterrados
- Instalación en zonas industriales u otras obras de ingeniería civil

Características principales:

- Resistencia a la presión : ensayos según el protocolo FM Approval (ver etiqueta adjunta)
- Revestimiento exterior-interior: polvo Epoxi azul 250µm (PECB)
- Conforme al reglamento FM Approval (Factory Mutual System)

Marcado:

- Los valores indicados indican presiones de ensayo con o sin acorjado
- Ensayos de certificación FM realizados de acuerdo con la referencia FM Approvals Class Number 1610 (septiembre 2006)
- Marcado sobre etiqueta acrilato de alta resistencia grabada a láser



DN100-300



DN400