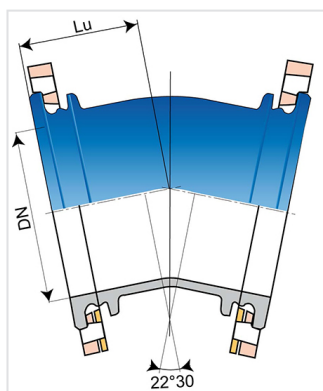


Codo 22°30 (1/16) (PECB) con 2 Bridas Orientables



Ángulo	DN (mm)	Lu (mm)	PN 10		PN 16		PN 25		PN 40	
			Peso (kg)	Referencias	Peso (kg)	Referencias	Peso (kg)	Referencias	Peso (kg)	Referencias
22°30	60	114	7,20	BAA60CD10TT	7,20	BAA60CD10TT				
22°30	65	114	7,50	BAA65CD10TT	7,50	BAA65CD10TT				
22°30	80	105	9,30	BAA80CD10TT	9,30	BAA80CD10TT	9,30	BAA80CD10TT	9,30	BAA80CD10TT
22°30	100	110	11,00	BAB10CD10TT	11,00	BAB10CD10TT	12,50	BAB10CD30TT	12,50	BAB10CD30TT
22°30	125	105	14,00	BAB12CD10TT	14,00	BAB12CD10TT	15,70	BAB12CD30TT	15,70	BAB12CD30TT
22°30	150	109	18,20	BAB15CD10TT	18,20	BAB15CD10TT	20,20	BAB15CD30TT	20,20	BAB15CD30TT
22°30	200	131	27,00	BAB20CD10TT	27,00	BAB20CD20TT	31,50	BAB20CD30TT		
22°30	250	175	32,40	BAB25CD10TT2	32,40	BAB25CD20TT2	35,80	BAB25CD30TT2		
22°30	300	194	44,40	BAB30CD10TT2	43,90	BAB30CD20TT2	47,70	BAB30CD30TT2		
22°30	350	193	70,25	BAB35CD10TT2	72,56	BAB35CD20TT2	84,32	BAB35CD30TT2		
22°30	400	221	89,60	BAB40CD10TT2	98,60	BAB40CD20TT2	116,60	BAB40CD30TT2		
22°30	450	234	110,15	BAB45CD10TT2	120,23	BAB45CD20TT2	140,60	BAB45CD30TT2		
22°30	500	272,5	143,00	BAB50CD10TT	169,00	BAB50CD20TT				
22°30	600	298,5	209,69	BAB60CD10TT2	262,19	BAB60CD20TT2				

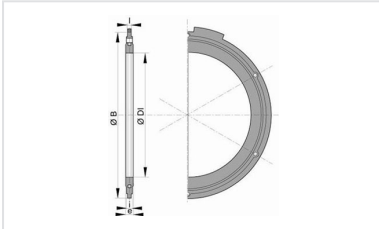
Campo de empleo:

- Para redes de abastecimiento de agua potable.

Características principales:

- Revestimiento exterior e interior: empolvado de epoxi color azul de espesor medio 250 μm , de forma que el espesor mínimo medio de la capa no sea inferior a 200 μm ., de acuerdo con la norma EN14901-1 (PECB)
- En conformidad con las normas EN 545:2010 y ISO 2531:2009

Productos vinculados



Junta a bridas con bulones
en acero galvanizado